

CARGADORA M55HD



MICHIGAN[®]

CARGADORA M55HD MICHIGAN

CARACTERISTICAS GENERALES

Capacidad del Balde	1.2 M3 (Aprox.)
Carga Nominal	2000 KG
Peso de Operación	6270 KG
Fuerza de tracción	62±3 KN
Fuerza de Arranque	57±3 KN
L x An x Al	6350x2200x2960 MM

MOTOR Y SISTEMA ELÉCTRICO

Fabricante / Modelo	YN38GBZ2 (Nation II)
Potencia Nominal	75 KM/2400 RPM
Par Máximo	414 NM/ 1800-1600 RPM
Sistema eléctrico - voltaje	24 V
Capacidad de batería	2x80 Ah

TRANSMISIÓN

Tipo de Transmisión	Powershift 4WD
Tipo de Cambios	Powershift
Presión de Transmisión	1.1-1.5 MPA
Marchas	2 adelante/ 2 atrás
Convertidor Tipo	1 etapa, 1 turbina, 3 elementos
Relación de Torque	3.13
Reductor Principal	Bisel espiral, reducción de 1 etapa
Reductor Final	Reducción Planetaria
Neumático	16/70-24
Velocidad Adelante	8/20KM/H
Velocidad Atrás	8/20KM/H

SISTEMA DE FRENOS

Freno de Servicio	Freno Seco de Aire en las cuatro ruedas
Presión Ajustada	0.78 MPA
Freno de Estacionamiento	Caliper accionado por aire

SISTEMA DE DIRECCIÓN

Tipo	Hidráulica
Bomba	Bomba de engranajes
Presión del Sistema	14MPa
Ángulo de Dirección	±35°

SISTEMA HIDRÁULICO

Cilindro de elevación	Diametro x carrera 2-90X775 MM
Cilindro de inclinación	Diametro x carrera 1-90X452 MM
Presión del Sistema	16 MPA
Caudal de flujo (L/min/rpm)	160/2400
Bomba	Bomba de engranajes
Tiempo de ciclo (seg)	9

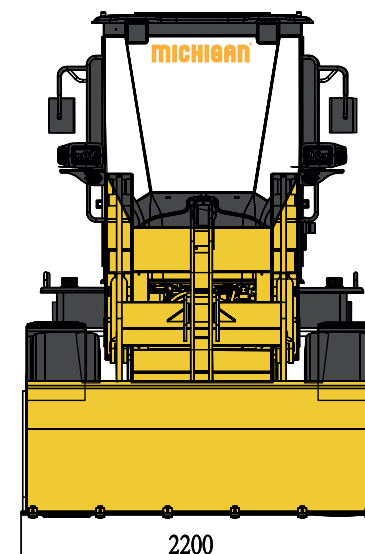
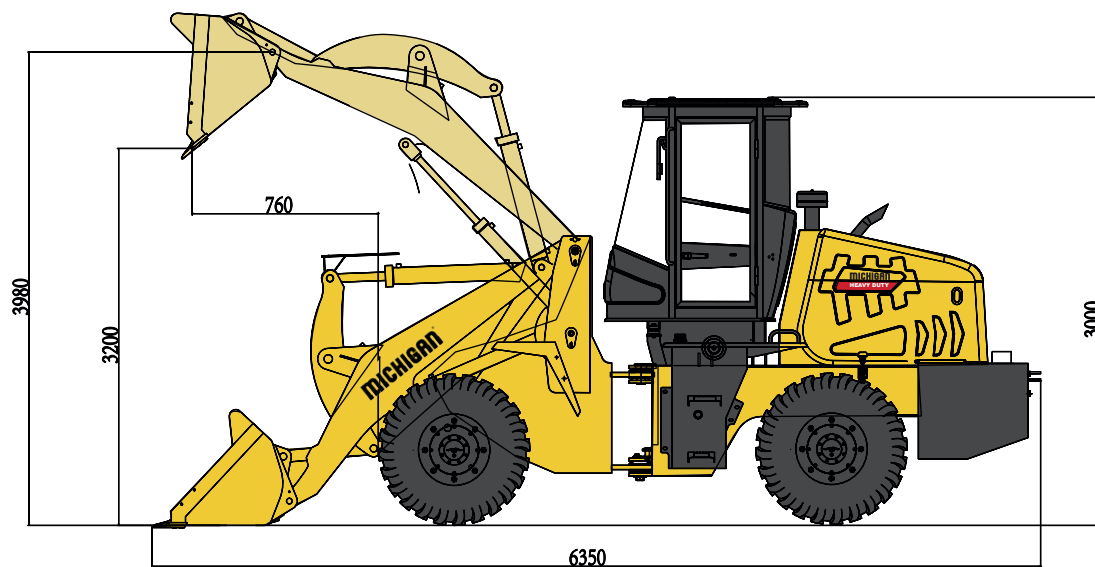
CAPACIDADES

Tanque de Combustible(L)	90 L
Tanque Hidráulico (L)	70 L
Transmisión (L)	63 L
Eje frontal (L) / Eje trasero (L)	24L/24L

CARGADORA M55HD

DIMENSIONES

Ancho	2200 MM
Largo	6350 MM
Altura	3000 MM
Altura de descarga	3200 MM
Altura de perno	3980 MM
Despeje del suelo	330 MM
Distancia de alcance	760 MM



MICHIGAN