

MANUAL DE USUARIO

ELEVADOR | ME3 45T



MICHIGAN®



Exposición

Estimado usuario:

Gracias por adquirir nuestro Elevador **MICHIGAN**. Para ayudarlo adecuada y eficientemente en el uso del Elevador, aquí establecemos la siguiente información.

- **1-** Por favor lea cuidadosamente las instrucciones antes de usar el Elevador aunque tenga experiencia en manejo. Estas le ayudarán apropiada y eficientemente al uso del elevador **MICHIGAN**.
- **2-** Por Favor lea cuidadosamente las instrucciones. Opere apropiadamente el elevador como se requiere en las instrucciones para obtener un óptimo rendimiento. De esta manera usted puede hacer más eficiente y prolongada la vida útil.
- **3-** El usuario no debe modificar el elevador para evitar el deterioro del rendimiento, producción de accidentes e invalidación de la garantía.
- 4-** Debe ser operado y mantenido por personas que están familiarizados con las características de la unidad y que posean adecuados conocimientos mecánicos y de seguridad.
- 5-** Siempre siga las reglas de tránsito y/u otras reglamentaciones referidas a seguridad para prevenir accidentes. Conduzca con las luces encendidas y balizas en rutas y/o caminos.
- **6-** Siempre use el elevador siguiendo las instrucciones. De otro modo puede causar deterioro del rendimiento, o roturas prematuras.
- **7-** La aplicación, y eficacia del elevador y los accesorios usados con esta unidad pueden variar teniendo especial cuidado en la fijación y carga máxima de cada unidad.
- 8-** Estas instrucciones son orientativas para un mejor funcionamiento y mayor durabilidad en su máquina.
- 9-** La información en la instrucción es actualizada a la fecha de publicación y está sujeta a cambios sin previo aviso.

Información General

- Este manual describe las precauciones, especificaciones, puesta en marcha, operación y mantenimiento, ajustes, soluciones de problemas y representación del elevador **MICHIGAN**.
- Esta instrucción es una necesidad para operadores y mecánicos, una referencia para los usuarios de **MICHIGAN**.
- En este manual, las señales de advertencia significan información de seguridad importante.
- Cuando vea estas señales usted debe estar alerta de la posible lesión o daño.



Advertencia: Se refiere a la posibilidad de causar la muerte o lesiones serias.



Precaución: Indica la posibilidad de causar lesión media o leve.



Importante: Precaución para evitar daño a la máquina o contaminación del medio ambiente.

Cuidadosamente lea la información siguiendo las señales y transfíralas a todos los operadores. Esta instrucción es la parte importante del producto y es suministrada con la unidad. Por favor conservarla en perfecto estado.

Uso previsto

El elevador **MICHIGAN** es una unidad para multipropósito. Esta fabricada con una estructura compacta y de fácil operación, dirección hidráulica, tracción poderosa, propósitos diversos y fácil mantenimiento.

Indice

Exposición	pág. 3
Vista General.....	pág. 6

A

SEGURIDAD

Utilización Principal	pág. 7
Operación.....	pág. 8
Antes de la operación.....	pág. 9
Precauciones de seguridad.....	pág. 12
Mantenimiento y seguridad.....	pág. 19

B

Componentes principales

Componentes principales.....	pág. 20
Caja Automática.....	pág. 20
Caja Manual.....	pág. 21
Instrumentos.....	pág. 21
Palanca de cambio - Caja automática.....	pág. 24
Freno de mano.....	pág. 25
Comandos hidráulicos	pág. 25
Ajuste de las uñas.....	pág. 26
Ajuste de la inclinación.....	pág. 26
Perilla de luces.....	pág. 26

C

GUÍA DE UBICACIÓN

Guía de ubicación	pág. 27
-------------------------	---------

D

INSPECCIÓN Y MANTENIMIENTO

Chequeo de cubiertas y presión de aire.....	pág. 28
Chequeo del filtro de aire.....	pág. 28
Chequeo de la batería	pág. 29
Chequeo del aceite de convertidor de torque	pág. 29
Chequeo del aceite hidráulico	pág. 29
Chequeo del aceite del motor.....	pág. 30
Chequeo del agua del radiador	pág. 30
Ajuste del pedal de freno y acercamiento.....	pág. 31
Ajuste del operador.....	pág. 31

E

INSPECCIÓN ANTES DE LA OPERACIÓN

Inspección antes de la operación	pág. 32
--	---------

F

GUÍA DE MANTENIMIENTO

A las 50 horas de operación.....	pág. 33
A las 250 horas de operación.....	pág. 34
A las 500 horas de operación.....	pág. 35
A las 750 horas de operación.....	pág. 36
A las 1000 horas de operación.....	pág. 37

G

CARGA Y ESTABILIDAD DEL AUTOLEVADOR

Tabla de capacidad de carga	pág. 39
-----------------------------------	---------

H

INFORMACIÓN DE SEGURIDAD PARA CONDUCTORES

Información de seguridad para conductores.....	pág. 40
Con Garantía - Sin Garantía.....	pág. 46

VISTA GENERAL

ELEVADORES

MICHIGAN[®]



LÍNEA HEAVY DUTY

A

SEGURIDAD

La utilización de esta máquina sin las medidas de seguridad puede causar serios daños o la muerte. Antes de operar esta unidad, lea detenidamente las instrucciones de Operación y Mantenimiento y asegurese de conocer la operativa. En el capítulo 6, se detallan las medidas de seguridad.

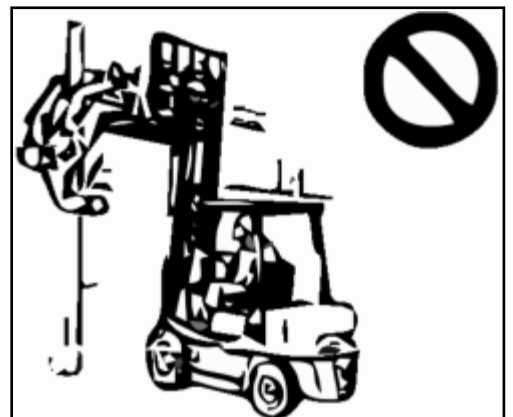
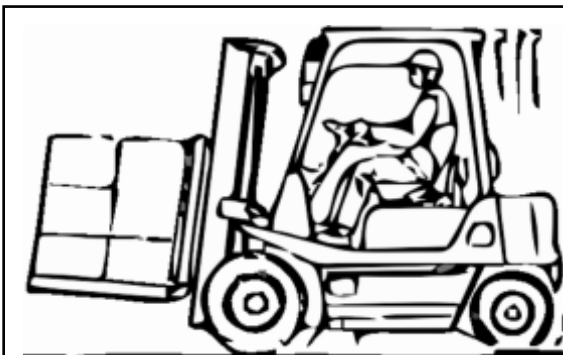
1- Utilización principal.

A- Proposito principal.

La función principal del elevador es el manipuleo de pallets y ubicación de los mismos en un determinado lugar, a cierta altura. Además, los accesorios principales pueden utilizarse para acarrear y apilar mercadería.

B- Usos indebidos.

- Personas paradas en el elevador o en el pallet; elevarlos.
- Personas paradas en las bandejas ejerciendo presión sobre la mercadería.
- Sogas colgando para mover la mercadería.
- Acarrear otros vehículos.
- Empujar otros vehículos con el elevador.
- Utilizar el elevador para abrir o cerrar puertas de otro vehiculo.



2- Operacion.

A- Condiciones del suelo.

- El elevador debe utilizarse en ambientes ventilados.
- El funcionamiento del elevador depende de las condiciones del suelo; la velocidad debe ajustarse correctamente.



Precauciones

- Evite viajar en rutas resbaladizas; tome distancia de frenado.
- Evite la circulación aledañas a banquetas, cercas de seguridad, alcantarillas, ú otro tipo de obstáculos. Si no puede evitar estas situaciones, disminuya la velocidad.
- En rutas con hielo o nieve, utilice cadenas. Evite velocidades innecesarias, detenciones repentinas, giros abruptos. Controle el pedal del acelerador.



Precauciones

- La cadena de carga, puede aumentar la fuerza impulsora de montacargas, pero el rendimiento de deslizamiento lateral se reduce. El operador debe prestar especial atención.

B- Condiciones climáticas.



Precauciones

- En condiciones de mucho viento, evitar el mástil con gran elevación, a fin de evitar los productos caigan; así se evitará accidentes o daños al conductor.

C- Condiciones de mucho calor o mucho frío.



Precauciones

- En condiciones de mucho viento, evitar el mástil con gran elevación, a fin de evitar los productos caigan; así se evitará accidentes o daños al conductor.

Aceite: Regule la temperatura.

Baterías: En temporadas de frío: En condiciones de carga normal, el punto de congelamiento es -35°C .

Mantenga la batería en buen estado de la carga, el electrolito fijado dañará la caja de la batería, con el fin de evitar la solidificación al menos el 75% de la capacidad total de carga.

La manera más eficaz es mantener el peso específico de 1,260, pero no mayor que este valor.

Baterías: En temporada calida: Debido a que los electrólitos se evaporan fácilmente en la temporada de calor, le recomendamos agregar agua destilada oportunamente. Cuando la temperatura ambiente es alta, la proporción de la batería se reducirá a $1,220 \pm 0,01$. Debido a que la batería en altas temperaturas tiene una eficacia más alta, no es necesario otro tipo de mantenimiento.



Precauciones

- Los cigarrillos, las llamas y las chispas pueden ocasionar que estalle la batería. Tome las precauciones necesarias para proteger los ojos y la cara. La personas sin formación adecuada no debe cargar la batería ni utilizar los cables conectores.

D- Líquido refrigerante.

- Sistema de refrigeración del elevador esta equipado con un volumen de 50% de solución anticongelante a largo plazo; el punto anticongelante es de 35°.
- En la temporada de calor, con el fin de obtener un buen efecto de enfriamiento, por favor estacione el elevador a la sombra.

3- Antes de la operación.

A- Principios de Seguridad.



Nota:

- Sólo el personal capacitado se le permite el manejo del elevador.
- Con los mismos parámetros técnicos de cada tabla, el freno del elevador, acelerador y las características de la palanca de control hidráulico puede ser diferente. Lea cuidadosamente este manual y las etiquetas de los vehículos, esté familiarizado con la operación y luego comenzar a conducir el elevador.

B- Vestimenta.



Nota:

- Debe utilizar casco, anteojos de seguridad, mascararas, guantes y zapatos de seguridad cuando realice mantenimiento u operación de la máquina.
- Evite utilizar ropas livianas y accesorios. En este caso pueden engancharse en las palancas de control o en otras partes salientes.



C- No tome antes de conducir la máquina.



Nota:

- Las personas con sobre fatiga o ebrias no pueden manejar la máquina



D- Seguridad en el lugar de trabajo.



Nota:

- Mantenga los espacios ventilados y las carreteras de uso libres de obstáculos.
- Asegure buena visibilidad.

E- Mantenga la cabina del conductor limpia



Nota:

- La cabina debe estar siempre limpia
- Evite operar la maquina si tiene las manos mojadas o contaminadas con aceite.
- Evite dejar herramientas ú objetos metálicos en la cabina, estas estorban sobre las palancas o pedales.

F- Integridad



Nota:

- El equipo del elevador debe tener los soportes de seguridad.
- La protección de seguridad se utilice para evitar la caída de objetos.
- Cualquier modificación sin autorización previa puede crear amenazas. Por favor, consulte a su distribuidor.
- Evite instalar elementos en la linea visual del conductor, que impidan la visualización del camino.

G- Mantenimiento preventivo.



Precaución

Reporte los daños ú operación defectuosa del equipo en forma inmediata. Evite utilizar un equipo dañado ó defectuoso.



H- Evite incendios.



Nota:

- Para evitar incendios, accidentes o imprevistos, usted debe tener siempre un extintor de incendios y conocer su uso. En caso de incendio debe utilizarlo de inmediato; y evitar así daños a la propiedad.

I- Esta totalmente prohibido sobrecargar la máquina.



Nota:

- Evite exceder el limite de carga permitida; por el contrario las ruedas traseras se despegaran del piso, el operador perderá control sobre la maquina y el elevador de volcará.
- La carga puede caer también.



J- Utilice pallets adecuados.



Advertencia:

- Utilice tamaño y fuerza del pallet correcto.
- Compruebe la Resistencia.
- Antes de manipular el elevador, confirme que los pallets y la carga estén firmes.



4. Precauciones de Seguridad.

A- Instrucciones antes de encender el motor y operar el elevador



Nota:

- Coloque el freno de estacionamiento.
- Coloque las palancas en posición neutral antes de encender el motor.
- Presione el pedal del freno.
- Regule el asiento.
- No permita que las personas circulen por debajo del elevador.

B- Revise el terreno y las condiciones del suelo en el área de trabajo.



Nota:

- Para una mejor visibilidad con cargas grandes, y si la maquina tiene que viajar en direcciones en donde la visibilidad esta obstruida, un veedor deberá ayudarlo.
- Si la maquina tienen que operar en la carretera, usted debe designar una persona que lo ayude con la normativa de transito y así proteger a los autos y transeúntes; coloque guardas de seguridad en la zona de trabajo.
- Mantengase alejado de los extremos de carreteras.

C- Conducir con cuidado.



Precauciones

- Evite los arranques bruscos. Los movimientos bruscos pueden causar que el elevador se incline: las personas alrededor pueden lastimarse y el material puede resultar dañado.
- Independientemente de carga completa o liviana, utilice la palanca de control hidráulico lentamente. Si el elevador se moviliza bruscamente, la mercadería puede caerse ó la unidad puede inclinarse.



**Nota:**

- Evite ingresar en áreas inundadas, hoyos o cuevas.
- Evite utilizar el elevador en áreas con suelo blando.
- Evite circular por banquetas, sectores con defensas, zanjas y demás obstáculos.
- Evite circular por carreteras resbaladizas.

**D- No circule con las torres del elevador desplegadas.****E- Cuidado con los brazos del elevador****Nota:**

- Evite manipular objetos con los extremos de los brazos del elevador; la contra fuerza puede dañar la mercadería.

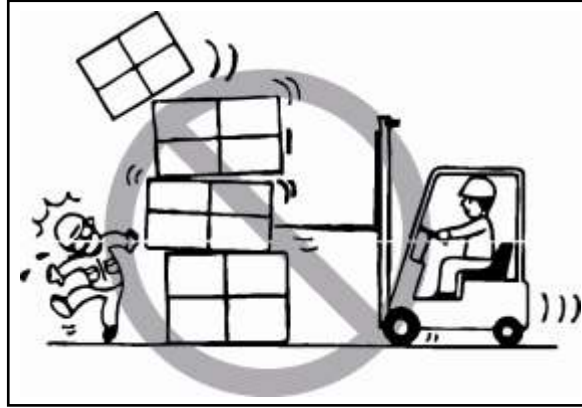


F- Esta prohibido operar empujando la carga.



Nota:

- Evite utilizar los brazos del elevador para empujar la carga



G- Circulación en terreno inclinado.



Nota:

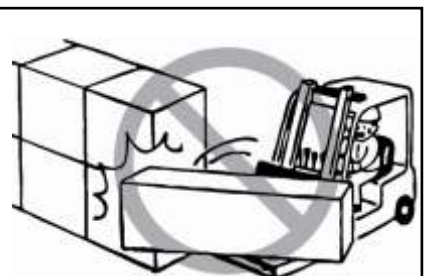
- Evite girar el terreno inclinado ó cruzar terrenos inclinados ó viajar en plano inclinado: el elevador puede volcar.
- Antes de conducir el elevador en terreno inclinado, detenga la unidad primero, regule el despeje al piso y de brazos. De esta forma, evitará que los brazos toquen el piso, como así también la plataforma del piso.
- Cuando el elevador tenga carga, levante la carga, muevase hacia adelante para ir en plano inclinado y hacia atrás para bajar.
- Cuando no hay carga, baje los brazos del elevador y mueva hacia a delante y hacia atrás.
- Al descender del plano inclinado, circule despacio y utilice los frenos de pedal.
- Para dar arranque al elevador en terreno inclinado, revise tener suficiente espacio hacia el frente y hacia atrás para maniobras.

H- Evite transportar cargas desbalanceadas.



Nota:

- Asegurese que el centro de gravedad sea consistente con el de la unidad elevadora. Evite transportar cargas desbalanceadas: esto puede causar que el elevador vuelque



I- Esta terminantemente prohibido circular debajo del elevador.



Precauciones

- No permita que las personas dejen cargas en los brazos del elevador.
- No permita que las personas retiren la carga directamente desde el elevador.
- Los brazos del elevador son livianos y la carga puede moverse. Evite pararse en los brazos del elevador.
- No utilice otra persona para sostener la carga; el elevador puede moverse repentinamente y dejar caer a la persona y lastimarla

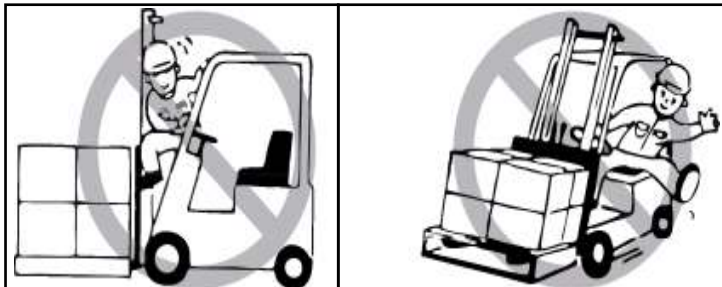


J- Evite dejar su cuerpo trabado en la puerta.



Precaución

- Evite introducir su mano o pie en la estructura de la puerta o compuerta: puede quedar atrapada por las partes móviles y provocar daños.

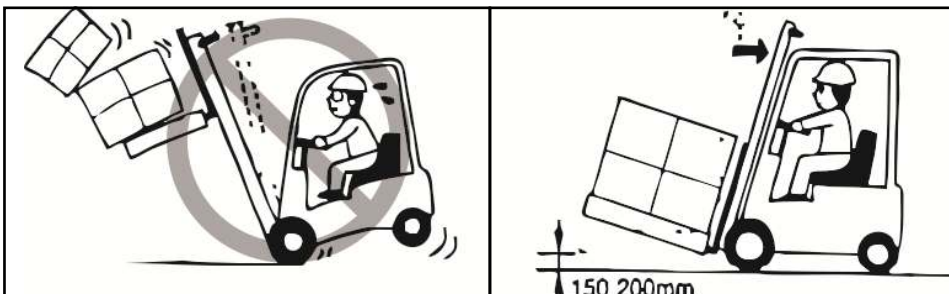


K- Si la apertura entre las torres esta inclinada, el elevador no se moverá.



Nota:

- Levante y baje el mástil vertical ó inclínelo un poco hacia atrás. Incline la carga elevada hacia adelante solo un poco: sobre la zona de descarga. Si el mecanismo se eleva para recoger o depositar carga, mantenga el ángulo de inclinación al mínimo. La inclinación hacia delante o hacia atrás es de mucha ayuda; pero esto afecta la estabilidad. Evite la inclinación en ambas direcciones cuando la carga necesaria esta siendo elevada

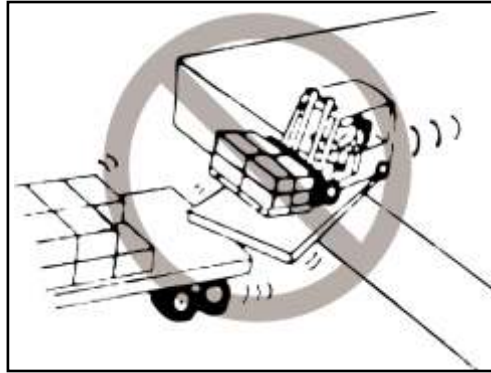


L- Ingreso al camión.



Nota:

- Antes de utilizar el elevador, usted debe chequear si la carga ha sido asegurada al pallet.



M- Subir y bajar del elevador



Nota:

- Evite saltar para subir y bajar.
- Cuando suba o baje del elevador, éste debe estar detenido. Utilice la palanca.
- Cuando suba o baje del elevador, evite sostenerse de la palanca de control y volante de dirección.

N- Evite transporter mercadería que exceda en altura



Nota:

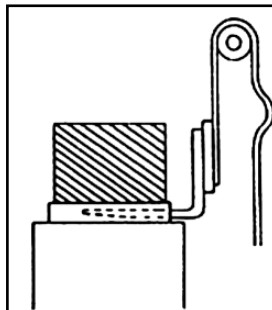
- El limite de altura esta dado por el respaldo de la unidad. Evite la carga de mercadería que exceda este limite. Si así sucede, la carga puede caer encima del operador. Esto puede causar daños severos y aun la muerte.

O- Respete la tensión de las cadenas.



Nota:

- Si la cadena este floja, la viga que sostiene el riel o los brazos del elevador trabarán el paso de los bultos; la mercadería puede caer ó el elevador puede volcar



Indicaciones

- Ajuste la cadena antes de utilizar los brazos del elevador.
- Si la cadena este floja, la viga que sostiene el riel o los brazos del elevador trabarán el paso de los bultos; la mercadería puede caer ó el elevador puede volcar.

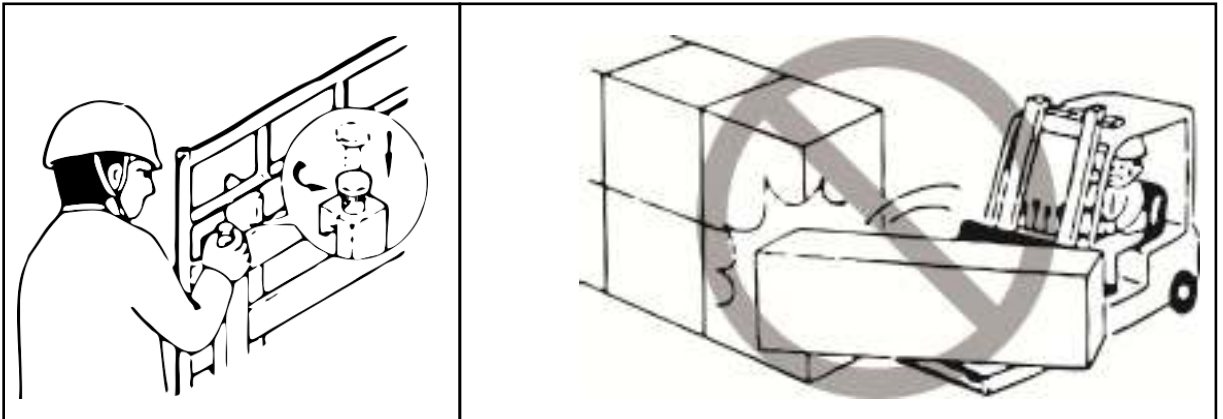
P- Regule el despeje de brazos.



Nota:

- Para regular el despeje de los brazos, destrabe el perno. Gire el perno un cuarto de vuelta y regule a la posición deseada. La regulación dependerá de la mercadería a cargar o descargar. Una vez que alinee simétricamente los brazos y están centrados al elevador, trabe con el perno.

Q- Movilice las cargas con precaución



Nota:

- El operador debe ser muy precavido al transportar cargas muy largas o muy anchas. Levante las cargas muy lentamente, evite tomar contacto con partes adyacentes.
- La carga debe estar lo mas baja posible y mantenerse balanceada.
- Opere en forma tranquila al realizar giros; evite que la carga se mueva.

R- No utilice un elevador defectuoso



Nota:

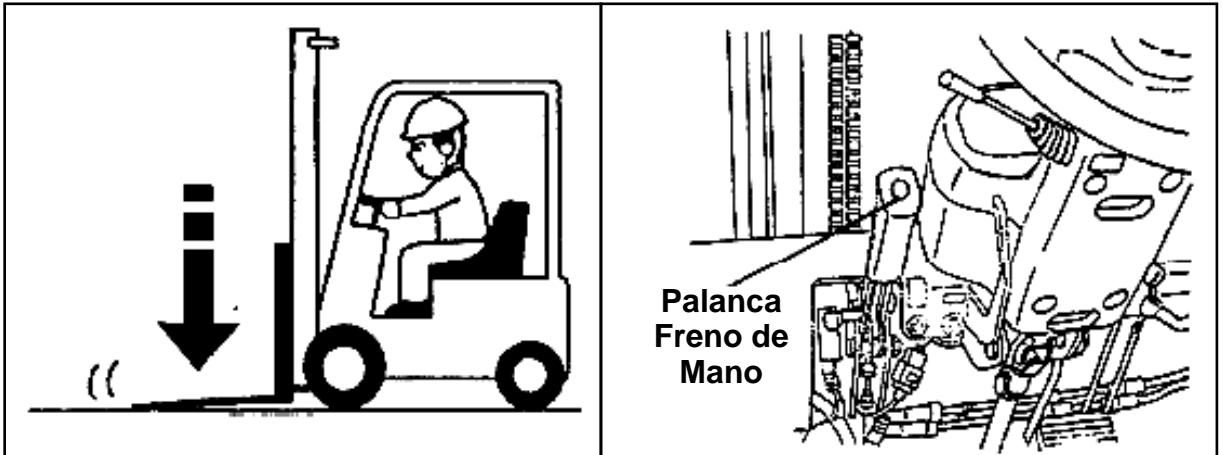
- Retire la llave del elevador defectuoso; coloque un cartel indicador en el asiento del conductor para evitar que esta unidad se use. Si el elevador tiene problemas mecánicos y usted debe estacionar sin poder bajar los brazos del mismos, debe colocar el cartel de advertencia sobre los brazos o uñas del elevador. De esta forma advertirá a los ocasionales transeúntes o vehículos y así se evitarán accidentes o daños



S- Estacionamiento.

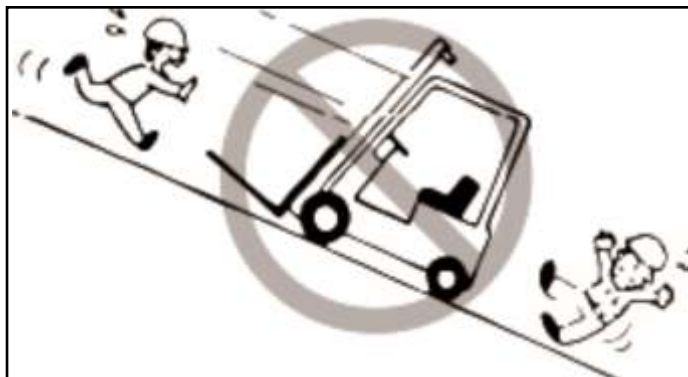
Indicaciones

- Incline la torre hacia adelante y baje las uñas del elevador al piso.
- Coloque el volante de dirección y la palanca de cambios en posición NEUTRAL.
- Coloque el freno de mano para que la unidad no se mueva.
- Retire la llave y abandone la maquina.



Nota:

- Estacione el elevador en la zona adecuada.
- Estacione el elevador en suelo firme. Evite estacionar cerca de elementos inflamables.
- Estacione el elevador en zona donde no moleste ni atente contra la seguridad del peatón.



T- Ruido.



Nota:

- El valor máximo de ruido del elevador no debe exceder 89db (A): standard JB/T3300.
- En zonas de transporte con suelo muy escarpado, los neumáticos sufren un desgaste extra y se deforman: el valor de ruido incrementará.

5- Mantenimiento y seguridad.

A- Seguridad en la zona de trabajo.



Nota:

- Revise el terreno y las condiciones del suelo en la zona de trabajo; determine el método mas efectivo de operación.
- Asegurese de tener un extintor de incendios en buenas condiciones.
- Asegure suficiente ventilación.
- Revisión general.
- Prohibido fumar.
- Use ropa de protección (cascos, zapatos, anteojos, guantes, botas).
- Limpie los derrames de aceite.
- Cuando realice la lubricación, limpie primero la zona, luego recambie el aceite y vuelva a limpiar.
- Si alguna situación externa requiere de su atención, apague el motor, retire la llave de contacto y desconecte la batería.
- Cuando realice el mantenimiento de equipo, coloque las uñas del elevador en el piso.
- Los componentes eléctricos se limpian con aire comprimido.

B- Mantenimiento y Mantenimiento general



Nota:

- Cuando eleve las torres, coloque trabas en los rieles del mástil para evitar que caigan repentinamente.
- Al abrir o cerrar el compartimento de baterías, asegurese de no lastimarse los dedos.
- Cuando usted no pueda concluir un trabajo, deje una marca para retomar al día siguiente en el mismo lugar.
- Utilice las herramientas correctas, evite las herramientas temporarias.
- Revise la presión del circuito hidráulico.
- Si la presión de aceite es muy alta, deberá consultar al técnico especialista.
- Evite escalar por el mástil a modo de escalera.
- Esta prohibido pasar los brazos, piernas, cuerpo por entre medio del chasis.
- Preste atención a la temperatura del motor. En este caso deberá realizar mantenimiento técnico.

C- Revisión e inspección de neumáticos.



Nota:

- Instale los neumáticos de trabajo suministrados por el distribuidor.
- Revise la presión de aire.
- Utilice aire comprimido. Utilice anteojos protectores.
- Al retirar los neumáticos, evite aflojar las tuercas y pernos de las llantas: las llantas tienen presión de aire.

D- Utilice un gato hidráulico.



Advertencia:

- Cuando utilice un gato hidráulico, evite reptar por debajo del elevador



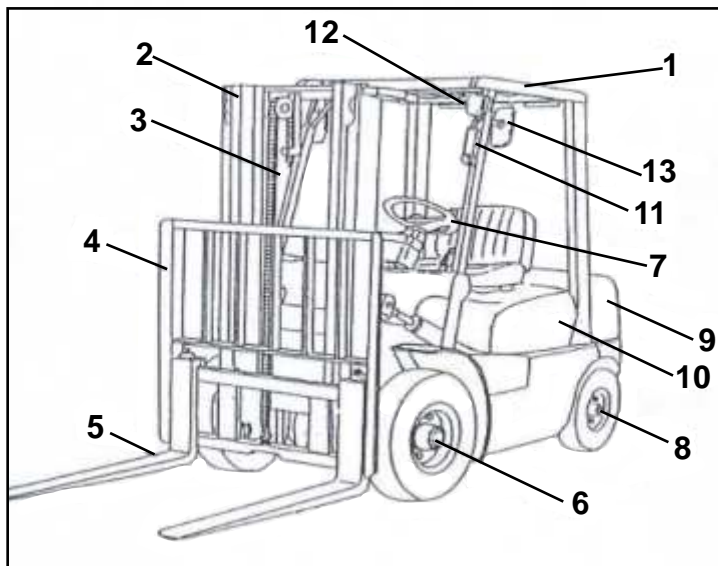
Nota:

Antes de levantar el elevado, asegurese de descargarlo.

B

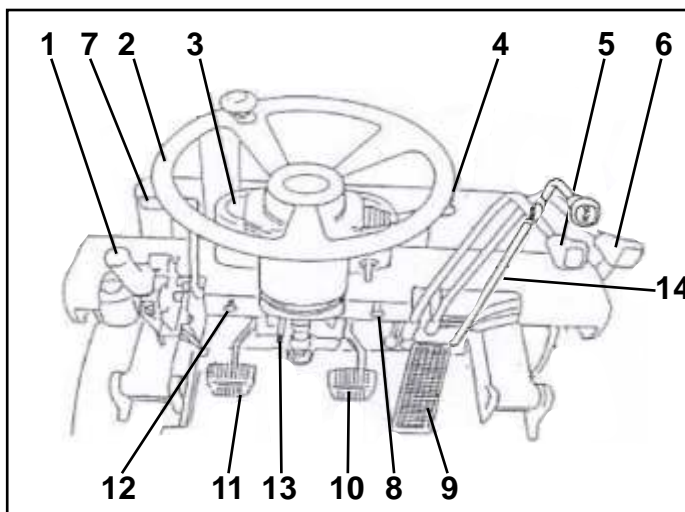
Componentes principales

1- Componentes principales



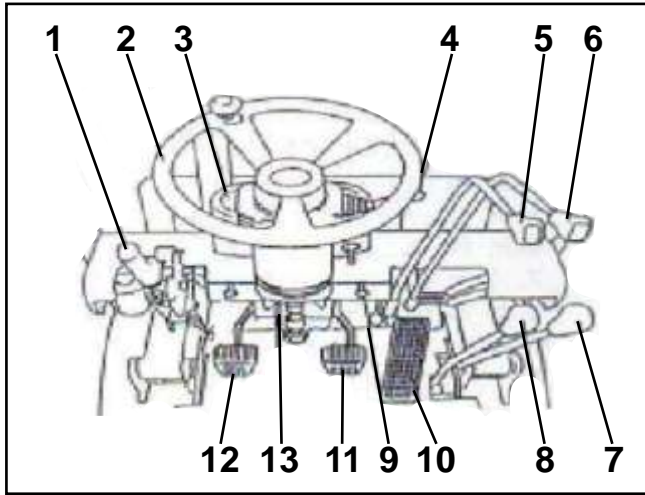
- | |
|------------------------------|
| 1. Techo protector |
| 2. Torre |
| 3. Cadena de elevación |
| 4. Baranda de carga |
| 5. Uñas |
| 6. Eje delantero |
| 7. Volante |
| 8. Eje de dirección |
| 9. Contrapeso |
| 10. Motor |
| 11. Sistema de luces de giro |
| 12. Farol |
| 13. Espejo |

2- Caja Automática



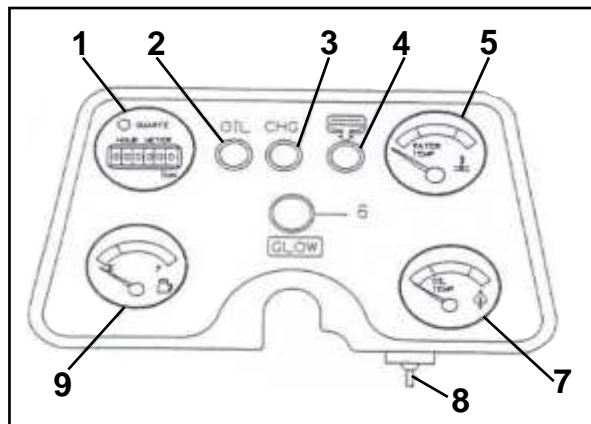
1. Freno de mano	7. Palanca de velocidad (marcha adelante/atras)
2. Volante	8. Perilla de luces
3. Panel de instrumento	9. Pedal del acelerador
4. Indicador de giro / Bocina	10. Pedal de freno
5. Palanca de elevación de uñas	11. Pedal regulador de avance/retroceso
6. Palanca de inclinación de uñas	12. Palanca de ajuste de dirección
14. Palanca desplazador	

3- Caja Manual - (Opcional)



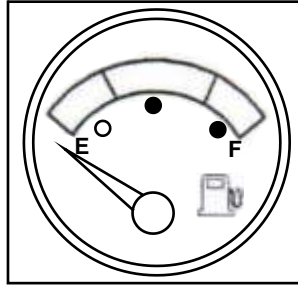
1. Freno de mano	7. Palanca de velocidad (marcha adelante/atras)
2. Volante	8. Palanca de alta / baja velocidad
3. Panel de instrumento	9. Perilla de luz
4. Indicador de giro / Bocina	10. Pedal acelerador
5. Palanca de elevación de uñas	11. Pedal de freno
6. Palanca de inclinación de uñas	12. Pedal de embrague
	13. Palanca de ajuste de dirección

4- Instrumento



1. Reloj cuenta horas	5. Medidor de temperatura de agua
2. Luz indicadora de presión de aceite	6. Luz de precalentamiento (diesel)
3. Luz indicadora de carga	8. Llave de arranque
4. Luz indicadora de sedimento (diesel)	9. Medidor de combustible
7. Medidor de temperatura de aceite de transmisión	

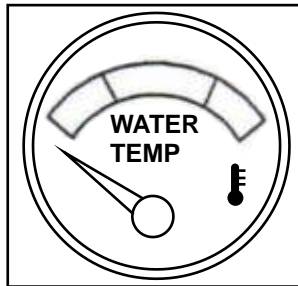
5- Medidor de Combustible



Precaución

- Indica la cantidad de combustible que quedan en el tanque.
- Para el equipo con motor diesel, si la avería en el sistema de combustible sucede debido al agotamiento, el aire que entra en el sistema de abastecimiento de aceite debera ser eliminado antes de arrancar el motor.

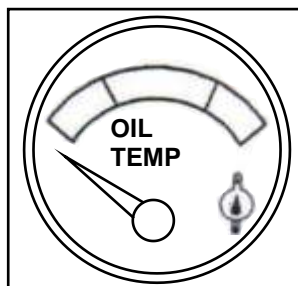
6- Medidor de temperatura de agua



Nota:

- Indica la temperatura del agua del motor.
- Si la temperatura es demasiado elevada, sera necesario trasladar el equipo a un lugar seguro y mantener el motor apagado, hasta que la aguja indique nuevamente una temperatura normal. En caso de que el problema persista, por favor comunicarse con nuestro Departamento Tecnico.

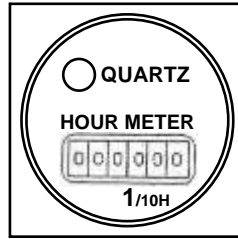
7- Medidor de temperatura de aceite (transmisión automática)



Nota:

- Indica la temperatura de aceite en el convertidor de torque Si la temperatura es demasiado alta, se ruega detener la operación de inmediato y corroborar el nivel de aceite. Este medidor se utiliza solamente en autoelevadores con caja automática. En caso de persistir la falla, comunicarse con nuestro Departamento Tecnico.

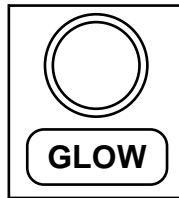
8- Reloj Cuenta horas



Nota:

- Marca el tiempo acumulado de operación en una unidad de 1/10 horas, por lo cual se solicita ejecutar el mantenimiento periódico correspondiente, según el tiempo transcurrido desde el último service.

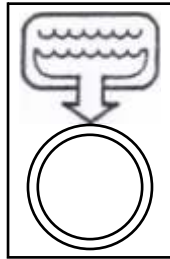
9- Luz de precalentamiento



Nota:

- Antes de encender el motor diesel, será necesario girar la llave en sentido de las agujas del reloj hasta la posición GLOW (precalentamiento) y esperar por algunos segundos. No girar la llave a la posición START (arranque) hasta que el indicador se apague.

10- Luz indicadora de sedimento (diesel)



Nota:

- Si la luz de advertencia se enciende mientras el equipo está en movimiento, significa que el combustible ha sido filtrado con agua, con lo cual resulta necesario chequearlo de inmediato y eliminar por completo.

11- Luz indicadora de presión de aceite



Nota:

- Indica si la presión de aceite del motor está en condiciones normales. Si el motor está funcionando a una velocidad normal y la luz de aceite permanece encendida, deberá chequear que la cantidad de aceite sea suficiente. En caso de persistir la falla, consulte con nuestro Departamento Técnico.

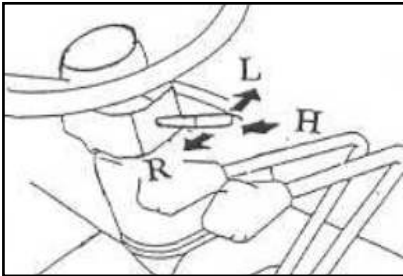
12- Luz indicadora de carga



Nota:

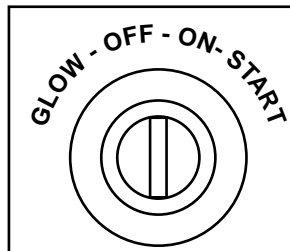
- Esta lampara indica si la carga del alternador es normal. Si el motor esta funcionando a velocidad normal y la luz de carga permanece encendida, sera necesario chequear el estado de la correa y/o del alternador.

13- Indicador de giro / Bocina



R	GIRO A LA DERECHA
L	GIRO A LA IZQUIERDA
H	BOCINA

14- Arranque del motor

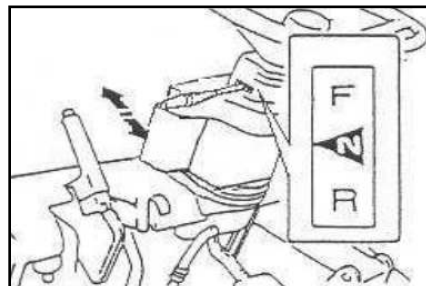


Nota:

- El motor funciona **ÚNICAMENTE** si la palanca de velocidad se encuentra en el punto neutro para transmisión automatica.
- Existen 3 posiciones de encendido: **apagado, precalentamiento y arranque** (en el sentido de las agujas del reloj) El tiempo de encendido (para el motor Diesel) lo determina la luz de precalentamiento (GLOW).

15- Palanca de cambio - Caja Automática

F	MARCHA ADELANTE
R	MARCHA ATRAS
N	PUNTO MUERTO



- La velocidad de marcha adelante / marcha atrás puede ser aumentada o disminuida gradualmente, cambiando el botón de la palanca a la posición **H (alta) / L (baja)**

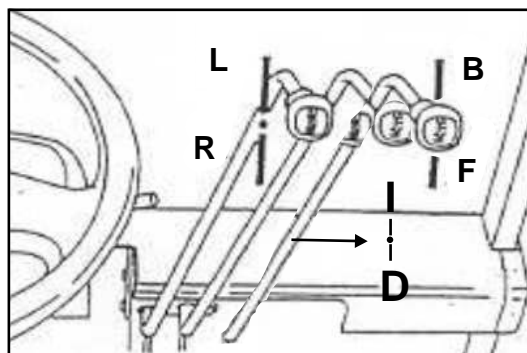
16- Freno de mano



Nota:

- El freno de mano es utilizado para estacionar, fijando las ruedas delanteras.
- Para activarlo, lleva la palanca hacia atrás; y para desactivarlo, empuje la palanca hacia delante, presionando el botón de destrabe.

17- Comandos hidráulicos



PALANCA DE ELEVACION

<u>R</u>	Elevación
<u>L</u>	Descender

PALANCA DE INCLINACION

<u>B</u>	Hacia adelante
<u>F</u>	Hacia atrás

<u>I</u>	Desplazamiento Izquierdo
<u>D</u>	Desplazamiento Derecho

• La velocidad de elevación es controlada presionando el pedal acelerador; mientras que la velocidad de descenso es regulada *únicamente* por la palanca de elevación y nada tiene que ver con las revoluciones por minuto (*r.p.m.*) del motor. En cambio, la velocidad de inclinación, tanto hacia adelante como hacia atrás, es controlada con el pedal del acelerador.

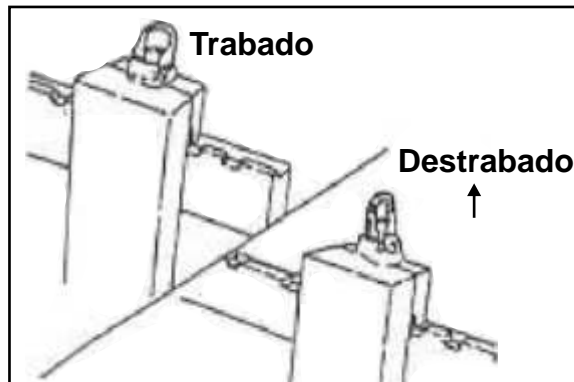
• Cuando el autoelevador cuenta con un desplazador lateral, existe una tercera palanca (que se sitúa a la derecha de la de inclinación) y que se utiliza para desplazar las uñas del equipo hacia ambos lados. Al accionar la palanca hacia arriba, las uñas se dirigen al lado izquierdo. Por el contrario, cuando la palanca se mueve hacia abajo, las uñas se dirigirán al lado derecho.

18- Ajuste de las uñas



Nota:

- El ancho de las uñas puede ser ajustado para adaptarse a las diferentes medidas de carga, elevando el tornillo de fijación de la uña y moviéndolo a lo largo del soporte de la uña hasta el ancho deseado. Luego, colocar nuevamente el perno de fijación en su ubicación original.



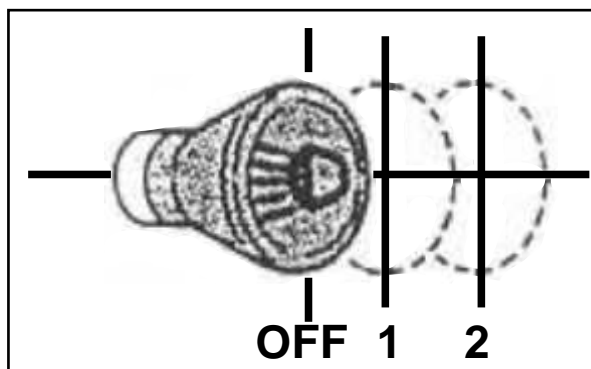
19- Ajuste de la inclinación



Nota:

La posición del volante puede ser regulada hacia delante y atrás, mientras la palanca de ajuste de la dirección de inclinación esté alta. Después de ajustar, bajar la palanca y mover la dirección para comprobar que haya quedado fijada.

20- Perilla de luces

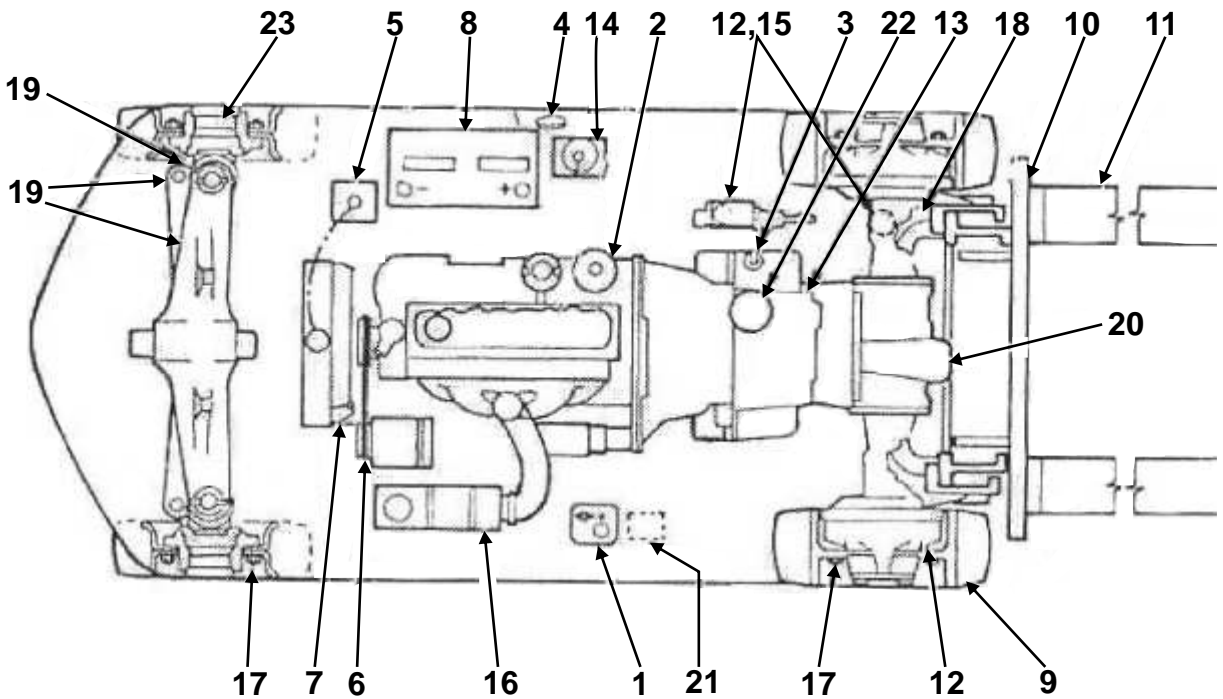


Nota:

La perilla tiene dos posiciones: la primera posición enciende luces de posición, traseras y del tablero; la segunda posición controla los faros.

C

GUÍA DE UBICACIÓN

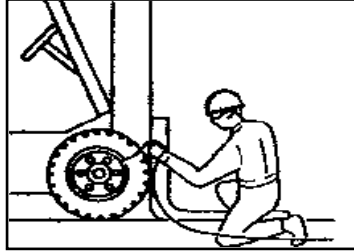


1- Tanque hidráulico	13- Conjunto de transmisión
2- Filtro de aceite de motor	14- Filtro de combustible
3- Depósito de transmisión	15- Depósito líquido de frenos
4- Tanque de combustible	16- Portafiltro de aire
5- Depósito de agua refrigerante	17- Tornillos de fijación llanta de rueda
6- Correa de alternador	18- Pívor de mástil
7- Radiador	19- Conjunto eje trasero de dirección
8- Batería	20- Diferencial
9- Rueda delantera	21- Filtro de aceite hidráulico
10- Conjunto mástil – Carro porta uñas	22- Filtro de aceite de transmisión
11- Uñas	23- Rueda trasera
12- Tornillos fijación de rueda	

D

INSPECCIÓN Y MANTENIMIENTO

1- Chequeo de cubiertas y presión de aire



Nota:

- Para reducir el desgaste de cubiertas, extender su vida útil y ahorrar combustible, es importante chequear regularmente la presión de aire de las cubiertas delanteras y traseras y ajustarla a los valores standard en caso de que fuera necesario. También es preciso chequear si hay algún desgaste o rasguño de la cubierta, deformación en la llanta, o algún tornillo flojo o faltante.

Modelo	Cubiertas Delanteras	Cubiertas Traseras
1.5 – 1.8 Ton.	6.6 Kg./cm† (95 psi)	6.6 Kg./cm† (95 psi)
2.0 – 2.5 Ton.	7.7 Kg./cm† (110 psi)	7.7 Kg./cm† (110 psi)
3.0 – 3.5 Ton.	8.0 Kg./cm† (115 psi)	8.0 Kg./cm† (115 psi)
4.0 – 4.5 Ton.	6.6 Kg./cm† (95 psi)	6.6 Kg./cm† (95 psi)

2- Chequeo del filtro de aire



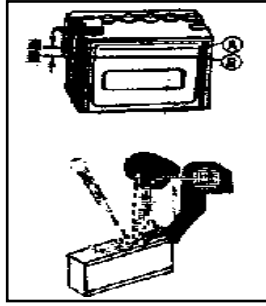
- La función principal es filtrar el polvo del aire que entra al motor. Para limpiar el filtro, primero debe abrir el porta filtro ubicado en el compartimiento del motor, sacudirlo suavemente y luego sopletear con aire comprimido, desde adentro hacia afuera.



Nota:

- Para máquinas que trabajan en un ambiente de mucho polvo, recomendamos instalar un filtro de triple tapa (opcional).

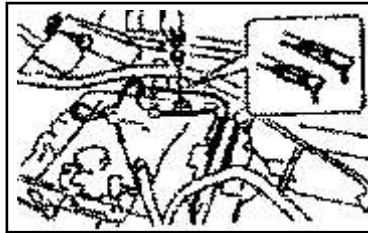
3- Chequeo de la batería



Nota:

- El nivel del electrolito debe estar entre la altura mínima como para cubrir las placas de la batería y un máximo que evite el desborde. Este nivel se completa **ÚNICAMENTE** con agua destilada.

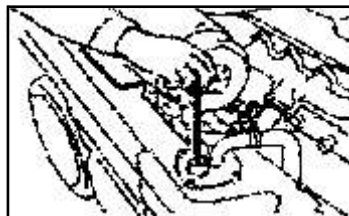
4- Chequeo del aceite de convertidor de torque



Nota:

- Para realizar el control del nivel de aceite de la caja de transmisión, el equipo debe estar estacionado sobre una superficie plana, con el motor detenido, en punto muerto y el freno de mano accionado.
- Levantar la cubierta del motor, desmontar el piso (que con solo levantarlo se destrabará), sopletar con aire comprimido la zona de transmisión, donde se encuentra la varilla indicadora del nivel de aceite. Si este resultara ser bajo, consultar con la guía de mantenimiento

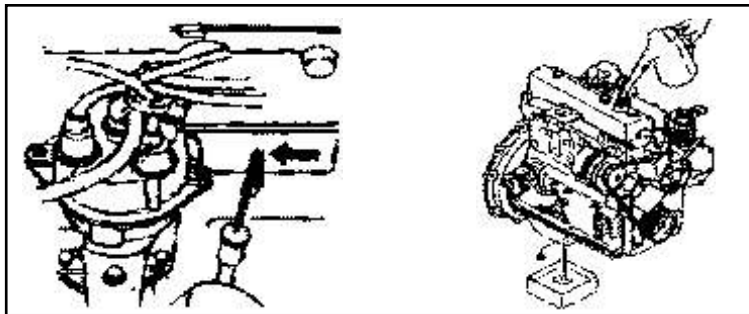
5- Chequeo del aceite hidráulico



Nota:

- Estacione el autoelevador, baje las uñas a la posición más baja y abra la cubierta del tanque del aceite hidráulico. Saque la varilla medidora de aceite, límpiela cuidadosamente con paño y luego colóquela dentro del tanque de aceite para chequear el nivel de éste. Si se encuentra por debajo del límite normal, deberá adicionar aceite hasta alcanzar el límite máximo.
- Ver Guía de mantenimiento.

6- Chequeo del aceite del motor



Nota:

- La verificación debe realizarse con el motor frío y el autoelevador estacionado en una superficie plana.
- Sacar la varilla indicadora de nivel, limpiar prolijamente con un trapo e introducir nuevamente en el orificio para tal fin.
- El nivel de aceite deberá estar entre los límites estándar (H-L) En caso de ser necesario agregar aceite, ver guía de mantenimiento.

7- Chequeo del agua del radiador



Nota:

- Para prevenir el recalentamiento del motor a causa de falta de agua, es esencial revisar el nivel diariamente, con el motor frío. Para ello, el agua dentro del depósito transparente debe encontrarse entre las marcas “low” y “full”. En caso de faltante, agregar agua desmineralizada con solución anticorrosiva.

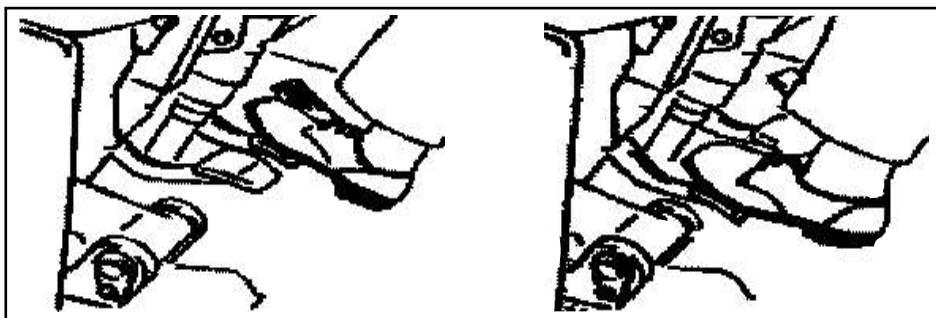


Precaución

- **1-** Nunca sacar la tapa del radiador después de apagar el motor, porque la presión existente en el sistema y la propia temperatura del agua pueden ocasionar daños al conductor del autoelevador.
- **2-** En caso de temperaturas muy frías, el refrigerante debe ser reemplazado por otro que cumpla con las exigencias anticorrosivas y anticongelantes.

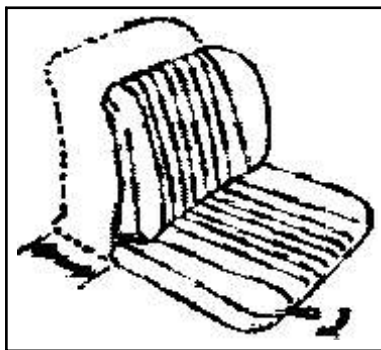
Temperatura más baja esperada (C°)	-15 °C	-35 °C
Anticongelante (%)	35	55

8- Ajuste del pedal de freno y acercamiento



- El pedal central es el del freno de emergencia. Se debe mantener un juego libre de aproximadamente 20 a 30 mm y luego comienza la presión de frenado.
- En cambio, el pedal izquierdo es de acercamiento, en una primera etapa que, al continuar presionándolo, actúa también como pedal de frenos. Es decir, permite detener la tracción del equipo, independientemente de la velocidad alcanzada y el régimen de rpm del motor. También debe mantener un juego libre entre 20 y 30 mm para asegurar que la válvula de bloqueo se encuentre liberada.

9- Ajuste del asiento del operador



Nota:

- Empuje la palanca de ajuste ubicada debajo del asiento para ajustarlo a la posición deseada, luego empuje la palanca a la posición original para que quede fijo. Mueva el asiento para verificar que el mismo quedó fijado.

E

INSPECCIÓN ANTES DE LA OPERACIÓN

- Para lograr una máxima eficiencia de su autoelevador y su seguridad, es importante chequear las condiciones de la máquina antes de comenzar la jornada de trabajo.

* Control de nivel de aceite de motor
* Control de nivel de agua refrigerante de radiador
* Control de tensión de correa de ventilador
* Control de líquido de frenos
* Control de posibles pérdidas de aceite
* Control de presión de inflado de cubiertas (delanteras – traseras)
* Control de nivel de combustible
* Control de luces de prevención e iluminación
* Control de pedal de frenos y freno de mano
* Control de dirección
* Control de fijación de uñas en sus respectivas ranuras
* Puesta en marcha: controlar indicaciones de luces y relojes del tablero
* Controlar vibraciones o ruidos en la máquina
* Controlar efectividad en los comandos hidráulicos



Nota:

- Si alguno de estos ítems presentaran anomalías o surgiera algún otro inconveniente en el autoelevador, por favor comunicarse con nuestro **Departamento de Servicio Técnico**.

F

GUÍA DE MANTENIMIENTO

- Para un rendimiento eficiente de su autoelevador se recomienda llevar a cabo un mantenimiento periódico según especificaciones y teniendo en cuenta las horas trabajadas con el equipo.

A- 50 Horas de Operación

- Reajuste general de los bulones en toda la máquina

MOTOR

- Cambio de aceite del motor
- Cambio - filtros de aceite
- Cambio - filtros de combustibles
- Cambio del fluido hidráulico de toda la máquina
- Revisar filtro de aire / control y cambio (Información - limpieza diaria)
- Control de correas del motor
- Control y ajuste de mangueras y abrazaderas
- Revisar cable del acelerador RPM (ralentí y máximo)
- Limpieza de radiadores control de aire
- Drenaje y limpieza tanque combustible y aceite (fluido hidráulico)

TRANSMISIÓN

- Cambio - aceite (convertidor)
- Limpieza o cambio de filtros si están deteriorados (convertidor/metálicos)
- Cambio - filtro de celulosa
- Limpieza filtro magnético
- Cambio - aceite de los diferenciales (delantero trasero)
- Cambio - aceite de los reductores de las ruedas
- Revisar - ajustar cardan
- Limpia filtro magnético

SISTEMA HIDRAULICO

- Revisión total del sistema hidráulico
- Cambio - aceites
- Limpieza del depósito
- Limpieza y/o cambio de filtros, según el modelo
- Drenaje del depósito de aire, según el modelo
- Control en los depósitos de freno
- Control de engrase de todos los puntos de la máquina

B- 250 Horas de operación

- Reajuste general de toda la máquina

MOTOR

Cambio de aceite del motor

Cambio - filtros de aceite

(fluido hidráulico - limpieza filtros A/ acond.)

Cambio - filtros de combustibles

Revisar filtro de aire limpiar / cambio si es necesario

(Información - limpieza diaria)

Control de correas del motor

Control y ajuste de mangueras y abrazaderas

Revisar cable del acelerador RPM (ralentí y máximo)

Limpieza de radiadores

Drenaje y limpieza tanque combustible y aceite (fluido hidráulico)

TRANSMISIÓN

Cambio - aceite (convertidor)

Limpieza o cambio de filtros (convertidor/metálico)

Cambio - filtro de celulosa

Limpieza filtro magnético

Cambio - aceite del los diferenciales (delantero trasero)

Cambio - aceite de los reductores de las ruedas

Cambio - aceite reductor del circulo (motoniveladora)

Revisar - ajustar cardan

SISTEMA HIDRAULICO

Revisión total del sistema hidráulico

Drenaje del depósito de aire

Control en los depósitos del líquido de freno

Control de engrase de todos los puntos de la máquina

C- 500 Horas de operación

- Reajuste general de toda la máquina

MOTOR

Cambio de aceite del motor

Cambio - filtros de aceite

Cambio - filtros de combustibles

Cambio del líquido refrigerante

Revisar filtro de aire limpiar/ cambio si es necesario

Control de correas del motor

Control y ajuste de mangueras y abrazaderas

Revisar cable del acelerador RPM (ralentí y máximo)

Limpieza de radiadores

Ajuste de tapa de cilindro

Regulación de válvulas de admisión y escape

TRANSMISIÓN

Cambio - aceite (convertidor)

Limpieza o cambio de filtros (convertidor/metálico)

Cambio - filtro de celulosa

Limpieza filtro magnético

Cambio - aceite del los diferenciales (delantero trasero)

Cambio - aceite de los reductores de las ruedas

Cambio - aceite reductor del circulo (motoniveladora)

Revisar - ajustar cardan

SISTEMA HIDRAULICO

Revisión total del sistema hidráulico

Limpieza o cambio de filtros

Limpieza del depósito

Drenaje del depósito de aire

Control en los depósitos del líquido de freno

Control de engrase de todos los puntos de la máquina

D- 750 Horas de operación

- Reajuste general de toda la máquina

MOTOR

Cambio de aceite del motor

Cambio - filtros de aceite

Cambio - filtros de combustibles

Revisar filtro de aire limpiar/ cambio si es necesario

Control de correas del motor

Control y ajuste de mangueras y abrazaderas

Revisar cable del acelerador RPM (ralentí y máximo)

Limpieza de radiadores

TRANSMISIÓN

Cambio - aceite (convertidor)

Limpieza o cambio de filtros (convertidor/metálico)

Cambio - filtro de celulosa

Limpieza filtro magnético

Cambio - aceite de los diferenciales (delantero trasero)

Cambio - aceite de los reductores de las ruedas

Cambio - aceite reductor del círculo (motoniveladora)

Revisar - ajustar cardan

SISTEMA HIDRAULICO

Revisión total del sistema hidráulico

Cambio - aceite

Limpieza del depósito

Limpieza o cambio de filtros

Drenaje del depósito de aire

Control en los depósitos del líquido de freno

Control de engrase de todos los puntos de la máquina

E- 1000 Horas de operación

- Reajuste general de toda la máquina

MOTOR

Cambio de aceite del motor

Cambio - filtros de aceite

Cambio - filtros de combustibles

Cambio del líquido refrigerante

Revisar filtro de aire limpiar/ cambio si es necesario

Control de correas del motor

Control y ajuste de mangueras y abrazaderas

Revisar cable del acelerador RPM (ralentí y máximo)

Limpieza de radiadores

TRANSMISIÓN

Cambio - aceite (convertidor)

Limpieza o cambio de filtros (convertidor/metálico)

Cambio - filtro de celulosa

Limpieza filtro magnético

Cambio - aceite del los diferenciales (delantero trasero)

Cambio - aceite de los reductores de las ruedas

Cambio - aceite reductor del círculo (motoniveladora)

Revisar - ajustar cardan

SISTEMA HIDRAULICO

Drenaje del depósito de aire

Control en los depósitos del líquido de freno

Control de engrase de todos los puntos de la máquina



RECOMENDACIONES ÚTILES

- Mantener la máquina limpia, libre de polvos o grasas, utilizando aire comprimido diariamente (en la medida de lo posible)
- Limpiar el radiador con aire comprimido, evitando que el flujo doble las láminas de disipación del panel del radiador.
- Hacer un pequeño engrase semanalmente en las partes móviles del eje trasero y mástil para evacuar grasa y/o agentes extraños que pudieran llegar a introducirse en el equipo.
- Lavar la máquina con agua caliente a presión, tratando de evitar que se humedezca el alternador, motor de arranque, tableros y faros eléctricos.
- Dejar secar el equipo antes de volver a utilizarlo.
- Lubricar las partes móviles de comando, con aceite liviano.
- NO colocar grasa en los perfiles del mástil y/o carro porta uñas.
- Desagotar semestralmente el tanque de combustible y hacer una limpieza interna del mismo.

- **CONVERTIDOR ATF: 5 LTS.**
- **HIDRO 19: 45 LTS.**
- **DIFERENCIAL 140: 5,2 LTS.**



Indicaciones

- En todos los modelos, utilizar aceite multigrado **15W40 - 10 Litros** o equivalente en otra marca.



Indicaciones

- En todos los modelos, utilizar aceite **HIDRO ATF 5,2 LITROS**, para transmisión y aceite **TRANSMISIÓN 140** para diferencial, o equivalentes en otras marcas.



Indicaciones

- En todos los modelos, utilizar agua desmineralizada más refrigerante anticorrosivo de tipo permanente.



Indicaciones

- En todos los modelos, utilizar aceite para el sistema hidráulico - **HIDRO 19 - 45 LITROS** o equivalente en otra marca.

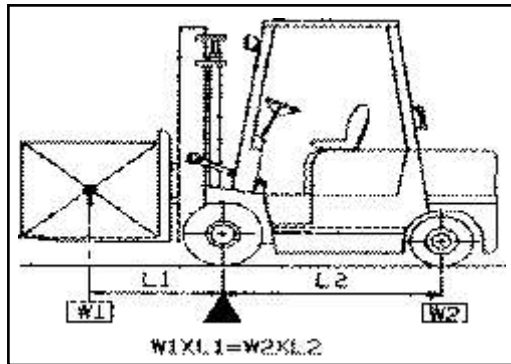


Indicaciones

- En todos los modelos, utilizar líquido para frenos servicio súper pesado **TIPO 3 – DOT 3**.

G

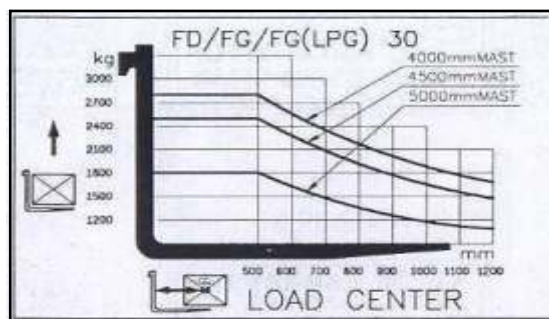
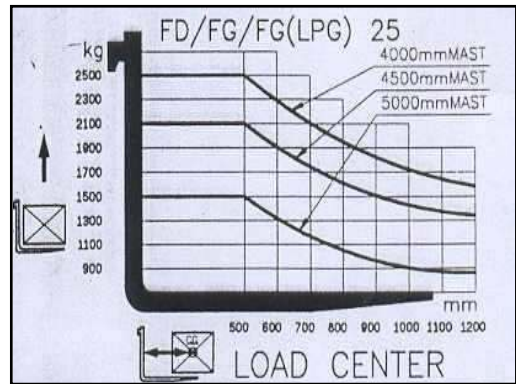
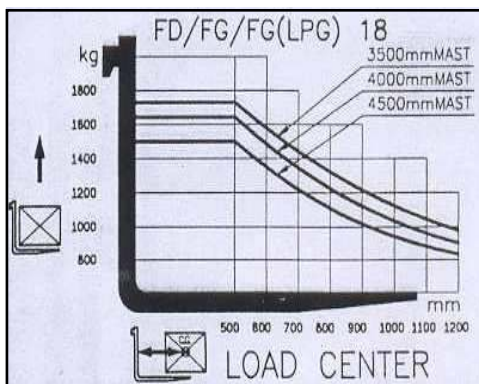
CARGA Y ESTABILIDAD DEL AUTOLEVADOR



- Un autoelevador consiste básicamente en un mecanismo de elevación y de transporte de carga. Las ruedas delanteras actúan como punto de apoyo, donde el centro de gravedad del autoelevador y el centro de gravedad de la carga deben mantener un equilibrio. Cuando se eleva la carga, la relación entre las dos posiciones.

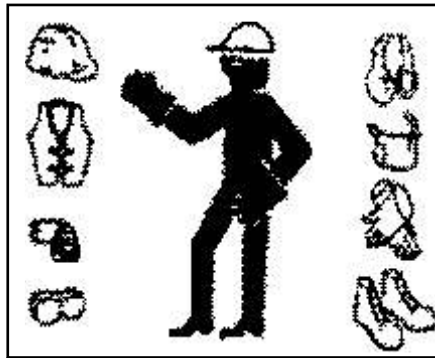
A- Tabla de Capacidad de Carga

- La tabla muestra la relación entre la posición del centro de carga y el máximo de carga.
- Antes de cargar las uñas, debe chequear que la relación entre la carga y el centro de carga estén dentro de los rangos permitidos por la tabla de capacidad de carga.



H

INFORMACIÓN DE SEGURIDAD PARA CONDUCTORES



- Los autoelevadores deben ser operados por conductores debidamente entrenados y autorizados.



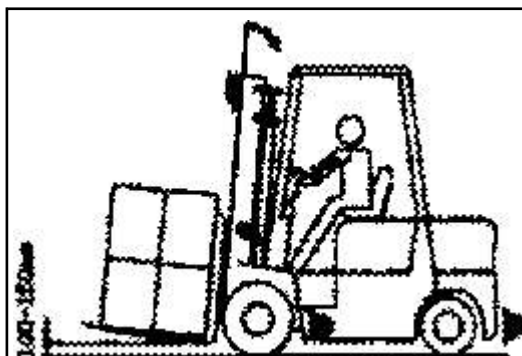
Nota:

- Aquellas personas que no estén bien entrenadas o no posean los conocimientos suficientes acerca del equipo, no deben conducir un autoelevador. Siempre será necesario utilizar casco, zapatos de seguridad y ropa de trabajo autorizados.



Indicaciones

- Acarrear cargas lo más cercanas al piso como sea posible

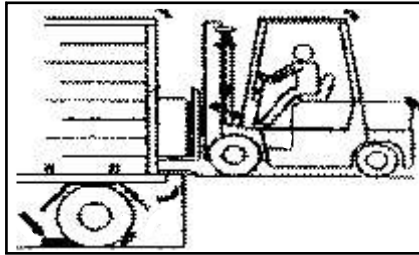


Nota:

- Es necesario prestar mucha atención a la estabilidad de la carga y que ésta se pegue a la baranda de carga; luego, inclinar el mástil hacia atrás y en lo posible mantener las uñas a 100-150 mm. sobre el nivel del piso.

Indicaciones

- Mientras se carga o descarga un container, las ruedas del container deben estar bien fijadas y con freno de mano puesto



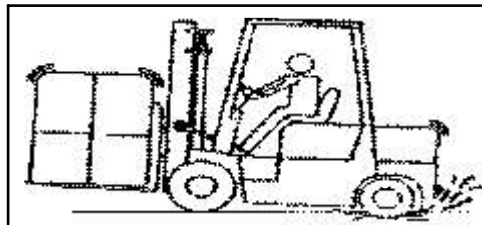
Indicaciones

- Antes de pasar un puente o un piso blando, asegúrese que el puente o piso blando podrá resistir el peso total del autoelevador.



Nota:

- No todos los pisos son lo suficientemente fuertes como para soportar el peso del autoelevador. Asegúrese primero que el puente o piso sobre el que trabaja son los adecuados como para mover la carga en forma segura y aminorar la marcha.

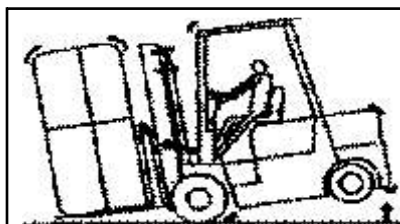


C- No sobrecargue al equipo



Nota:

- Es fundamental chequear el peso de la carga antes de comenzar la operación y trabajar sólo con la capacidad permitida para su autoelevador. Antes de tomar la carga asegúrese cual es el peso y donde está ubicado su centro de carga, siempre a fin de evitar accidentes.



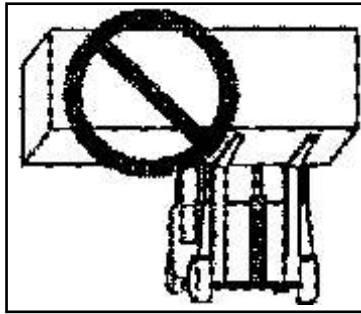
Indicaciones

- Ubique la carga correctamente en las uñas para mantener el equilibrio



Nota:

- Se recomienda tener especial cuidado cuando manipula cargas anchas o de longitud superior al de las uñas, dado que existe la posibilidad de que el autoelevador vuelque. Para evitarlo, coloque siempre la carga en el centro de las uñas del equipo.



Indicaciones

- Nunca coloque la cabeza, las manos o los pies entre los dos mástiles, a fin de evitar que ocurran accidentes



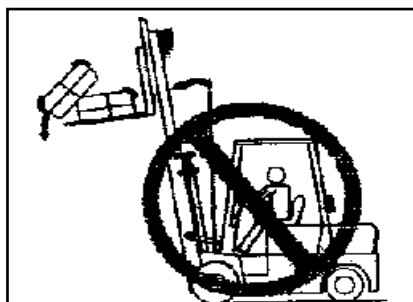
Indicaciones

- No eleve la carga con la torre inclinada hacia adelante.



Nota:

- La torre siempre debe estar en posición recta o preferentemente inclinada hacia atrás cuando se eleva la carga. Nunca incline hacia delante la carga al elevarla.
- Sólo puede inclinarla hacia delante cuando va a apilarla o ponerla directamente en un área de descarga.





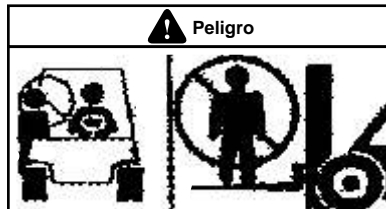
Advertencia:

No cargue pasajeros o no use como elevador de personas



Indicaciones

- El autoelevador ha sido diseñado para cargar elementos lisos; no hay lugar seguro en un equipo para pasajeros o elevar gente con las uñas.



Precauciones

- No encender fuego mientras carga combustible



Nota:

- Apague el motor mientras carga combustible al autoelevador o cuando chequea la batería. No fume cerca del equipo ni cree chispas.



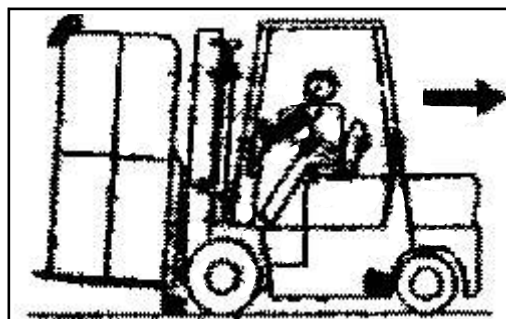
Indicaciones

- Para una mejor visión con cargas voluminosas, utilice el sistema de marcha atrás



Nota:

- Si la vista de frente se encuentra obstruida por una carga voluminosa, conduzca en sentido reverso. Sobre una pendiente el autoelevador cargado debe conducir cuesta arriba hacia delante y cuesta abajo hacia atrás, guiado por alguna persona.



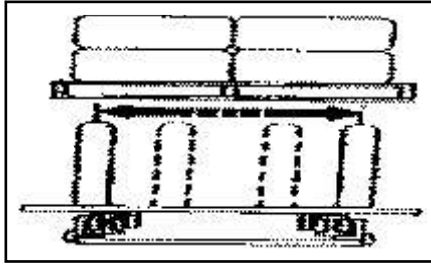
Indicaciones

- Para lograr la estabilidad de la carga, debe usarse el ancho apropiado de la baranda de carga y de las uñas



Nota:

- Verifique la condición y la seguridad de la capacidad de carga del pallet. El ancho de las uñas debe ser mayor que el del pallet o la carga permitida. El ancho de las uñas debe lograr la estabilidad de la carga



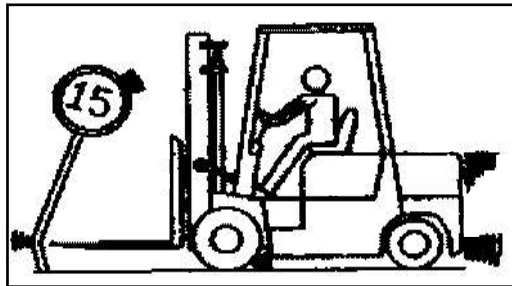
Indicaciones

- Cumpla las reglas de tránsito para lograr la seguridad al conducir.



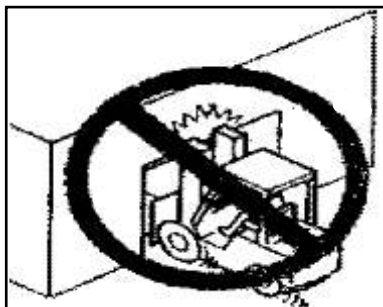
Precaución

- Siempre conduzca a una velocidad segura, considerando todas las condiciones del lugar de trabajo. Conduzca despacio en las esquinas.



Indicaciones

- Siempre preste atención a la carga, al mástil, al techo y observe la claridad a ambos lados





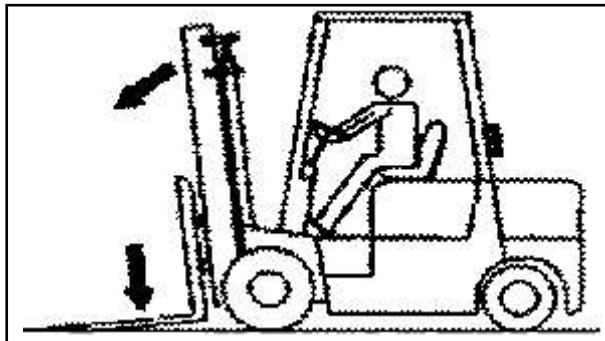
Advertencia:

- Nunca pase por debajo de las uñas, con carga o sin carga
- Nunca se pare o pase por debajo de las uñas elevadas aún cuando estén vacías o cargadas. Y tampoco permita que nadie pase por debajo de ellas, mientras el equipo esta trabajando.



Indicaciones

- Antes de descender del autoelevador, el operador debe verificar los siguientes ítems:
- **1-** Si el autoelevador ha sido estacionado sobre un piso nivelado.
- **2-** Si las palancas de dirección y velocidad se encuentran en posición de punto muerto.
- **3-** Si las uñas están en la posición más baja a nivel del piso.
- **4-** Si el equipo está frenado.
- **5-** Si el tambor de arranque se encuentra en la posición **OFF (APAGADO)** y si la llave de encendido no está puesta.



Nota:

- **SEGUIR TODAS LAS INSTRUCCIONES DE ESTE MANUAL SIGNIFICA LOGRAR SU MEJOR PERFORMANCE Y EVITAR ACCIDENTES**

CON GARANTÍA

La garantía de la unidad no es integral.

La garantía del motor esta otorgada por **Dowel S.A., Deutz o Cummins** en el caso de productos de su marca, con su red de concesionarios.

Garantía por 1 año o 1.000 horas, lo que se cumpla primero.

MOTOR DIESEL:

Por uso normal por **Dowel S.A., Deutz, Hanomag o Cummins.**

CONVERTIDOR:

Por uso normal y no por suciedad o impureza en el aceite.

TRANSMISIÓN Y DIFERENCIALES DE MANDO:

Por uso normal y no por suciedad o falta cambio de aceite.

BOMBAS HIDRÁULICAS:

Por uso normal y no por suciedad o falta de limpieza y/o cambio en los filtros en el aceite.

CILINDROS HIDRÁULICOS

Por uso normal y no por suciedad o falta de limpieza en los filtros en el aceite.

VÁLVULAS DE COMANDO:

Por uso normal y no por suciedad en el circuito hidráulico.

BOMBA Y CALIPER DE FRENOS:

Por uso normal y no por suciedad o falta de mantenimiento.

RADIADOR DE AGUA Y ACEITE

Limpiar, sopletear y controlar su estado diariamente. Recuerde la temperatura del motor y aceite del sistema hidráulico depende exclusivamente de los radiadores.

SISTEMA HIDRÁULICO:

En todos los casos la garantía esta vigente, siempre que estén efectuados todos y cada uno de los servicios en tiempo y forma de acuerdo al manual de servicio y garantía.



MUY IMPORTANTE
Todos los desgastes prematuros son generalmente por la falta de limpieza o cambios de filtros, aceite, aire, combustible.

SIN GARANTÍA

Partes piezas y elementos que no cubre la garantía.

Las descripciones que detallamos a continuación no están cubiertas por ser consumibles o desgastes normales de la máquina con cargo al cliente.

MOTOR DIESEL:

Bomba combustible, bomba agua, inyectores, filtros combustible, juntas y aceites alternador de carga y motor de arranque.

CONVERTIDOR:

Juntas, o ring, válvula de presión, filtros, aceite hidráulico y discos de embrague.

TRANSMISION Y DIFERENCIAL:

Juntas, o ring, válvula de presión, filtros, aceite hidráulico, crucetas.

BOMBAS HIDRAULICAS:

Juntas, o, ring, filtros aceite acoples de roscado, aceite hidráulico y desgaste por impurezas en el aceite.

CILINDROS HIDRAULICOS:

Juntas, o, ring, sellos, filtros aceite acoples de roscado y por impurezas en el aceite.

VALVULAS DE COMANDO:

Juntas, o, ring, sellos y vástagos, filtros aceite acoples de roscado y por impurezas en el aceite.

BOMBA Y CALIPER DE FRENOS:

Juntas, o, ring, filtros aceite acoples de roscado mangueras, caños y pastilla de freno.

- Todos los elementos de desgaste y consumibles.

- Lubricantes, filtros, fluidos hidráulicos, refrigerantes y de frenos.

- Los neumáticos, rodamientos y elementos de abrasión.

- Mangueras del sistema hidráulico agua y freno.

- Soportes y tacos antivibradores de la máquina.

- Baterías si estan en corto circuito

CHASIS Y ELEMENTOS MÓVILES

Elementos de desgaste como pernos, bujes, cuchillas, dientes.

SILENCIADOR Y FILTRO DE AIRE

El filtro, sus conexiones y mangueras al igual que el silenciador.

INSTALACIÓN ELÉCTRICA;

Toda la instalación eléctrica, relays, faroles, lámparas terminales, bulbos.

SERVICIO DE MANTENIMIENTO

El primer y mas importante paso para una mayor durabilidad de la máquina es el asesoramiento de manutención al operador.

Esta máquina esta muy exigida y debe tener especial cuidado en la lubricación "**ALEMITES PARA GRASA**", todo desgaste es por cuenta del cliente.

Todas las máquinas se entregan con un manual de garantía, los servicios de post venta tienen que estar efectuados en tiempo de acuerdo al manual de garantía y por personal autorizado, de lo contrario pierde la garantía total de la unidad, recuerde que esta máquina funciona hidráulicamente, de no efectuar el mantenimiento correcto tendrá desgaste prematuros y la garantía no lo cubrirá.

El servicio de la zona deberá efectuar un ajuste total de la máquina en el primer servicio (50 horas) para asegurar su perfecto funcionamiento.

Instruir al operador de la unidad para la familiarización de todo y cada uno de los puntos para la rutina de servicio, diarios, semanales y mensuales.

La unidad trabaja siempre en zonas y lugares de mucho polvo en suspensión, los filtros de aire y el engrase en sus alemites deben ser diario o cada 8 horas, según lo crea conveniente, recuerde que las impurezas destruyen el motor y sus componentes.

Realizar el ajuste de los bulones en toda la máquina, recuerde que esta unidad trabaja efectuando esfuerzo en todos los materiales y bulones, **AJUSTARLOS EN TODA LA MÁQUINA ANTES DE LAS 50 HORAS DE TRABAJO.**

FILTRO MAGNÉTICO:

Las unidades que disponen de filtros magnéticos limpiarlos cada 50 horas de trabajo porque es el más importante del circuito hidráulico (salida del tanque de aceite).



MUY IMPORTANTE

La mezcla de aceites lubricantes es fatal para la máquina, no mezclar ni usar otro que no sea el aconsejado por el manual.

CONTROL DE ACEITE:**MOTOR:**

Debe estar sin funcionar y reposado por lo menos 30 minutos.

DIFERENCIAL:

En funcionamiento y con el aceite caliente verificar el nivel de aceite y cambio.

Si en la verificación periódica según el trabajo, falta o consumo aceite, rellenar con el mismo tipo, marca y viscosidad:



RECUERDE ES VITAL PARA LA MAYOR DURABILIDAD DE SU UNIDAD

Los servicios de garantía deben ser cumplido en su totalidad, **PRE ENTREGA - 50 HORAS - 250 HORAS - 500 HORAS - 750 HORAS - 1.000 HORAS.**



MUY IMPORTANTE

ES USTED EL RESPONSABLE DE QUE LA GARANTIA ESTE SIEMPRE VIGENTE, SOLICITE O ENVIE LA MAQUINA AL MECANICO DE SU CONCESIONARIA PARA EFECTUAR TODOS LOS CONTROLES, LIMPIEZA, AJUSTES Y CAMBIOS DE RESPUESTO.





MICHIGAN[®]