

# CATALOGO DE PARTES

RETROPALA | 4WD 100/20



**MICHIGAN**<sup>®</sup>



## GENERAL

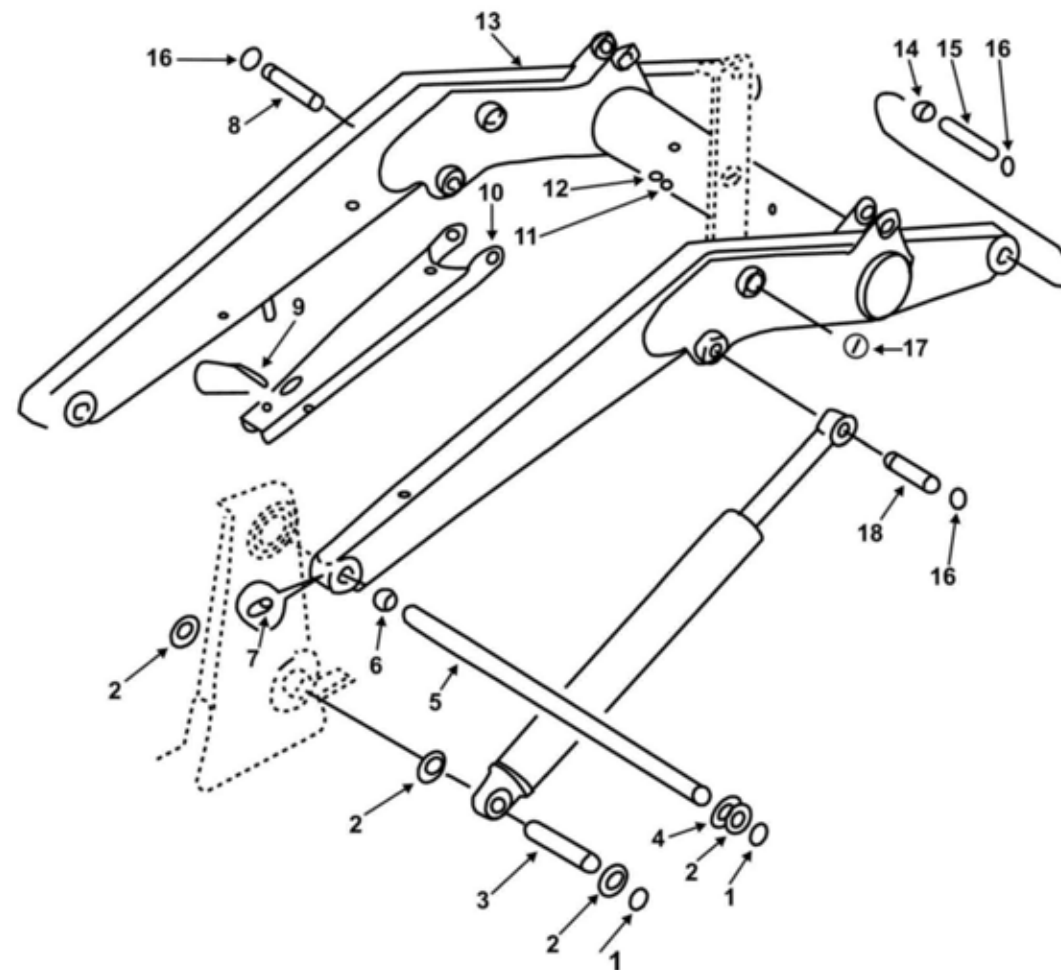
|  |         |                                     |         |
|--|---------|-------------------------------------|---------|
| Brazo elevación .....                      | Pag. 5  | Caja de transmisión .....           | Pag. 25 |
| Brazo de inclinación .....                 | Pag. 6  | Cabina .....                        | Pag. 28 |
| Balde delantero .....                      | Pag. 7  | Capot .....                         | Pag. 29 |
| Cilindro de elevación .....                | Pag. 8  | Brazo de apoyo y chasis .....       | Pag. 30 |
| Cilindro de elevación delantero .....      | Pag. 9  | Cilindro de articulación .....      | Pag. 31 |
| Radiador .....                             | Pag. 10 | Brazo de alza .....                 | Pag. 32 |
| Escape .....                               | Pag. 11 | Torre de articulación .....         | Pag. 33 |
| Filtro de aire .....                       | Pag. 12 | Brazo y balde de retropala .....    | Pag. 35 |
| Soportes del motor .....                   | Pag. 13 | Cilindro de balde .....             | Pag. 36 |
| Barra de mando .....                       | Pag. 14 | Cilindro de inclinación retro ..... | Pag. 37 |
| Rueda delantera .....                      | Pag. 15 | Cilindro de alza .....              | Pag. 38 |
| Rueda trasera .....                        | Pag. 16 | Tanque de combustible .....         | Pag. 39 |
| Diferencial trasero .....                  | Pag. 17 | Tanque de aceite hidráulico .....   | Pag. 40 |
| Dirección .....                            | Pag. 18 | Palanca de freno de mano .....      | Pag. 41 |
| Corona y piñón delantero .....             | Pag. 19 | Palanca comando de pala .....       | Pag. 42 |
| Núcleo del diferencial .....               | Pag. 20 | Soporte palanca de control .....    | Pag. 43 |
| Palier delantero .....                     | Pag. 21 | Palancas control de retropala ..... | Pag. 44 |
| Reductor de diferencial delantero I .....  | Pag. 22 | Cilindro de apoyo izquierdo .....   | Pag. 46 |
| Reductor de diferencial delantero II ..... | Pag. 23 | Cilindro de apoyo derecho .....     | Pag. 47 |
| Diferencial trasero .....                  | Pag. 24 | Dirección hidráulica .....          | Pag. 48 |

## GENERAL

|  |         |
|--|---------|
| Sistema hidráulico - cilindro alza .....                     | Pag. 49 |
| Sistema hidráulico - cilindro de inclinación retropala ..... | Pag. 50 |
| Sistema hidráulico - cilindro balde retropala .....          | Pag. 51 |
| Sistema hidráulico - cilindro de articulación .....          | Pag. 52 |
| Sistema hidráulico - cilindro de apoyo .....                 | Pag. 53 |
| Sistema hidráulico - salida auxiliar .....                   | Pag. 54 |
| Sistema hidráulico - nivelador de carga .....                | Pag. 55 |
| Sistema hidráulico - cilindro de elevación .....             | Pag. 56 |
| Sistema hidráulico - cilindro de inclinación .....           | Pag. 57 |
| Sistema eléctrico .....                                      | Pag. 58 |

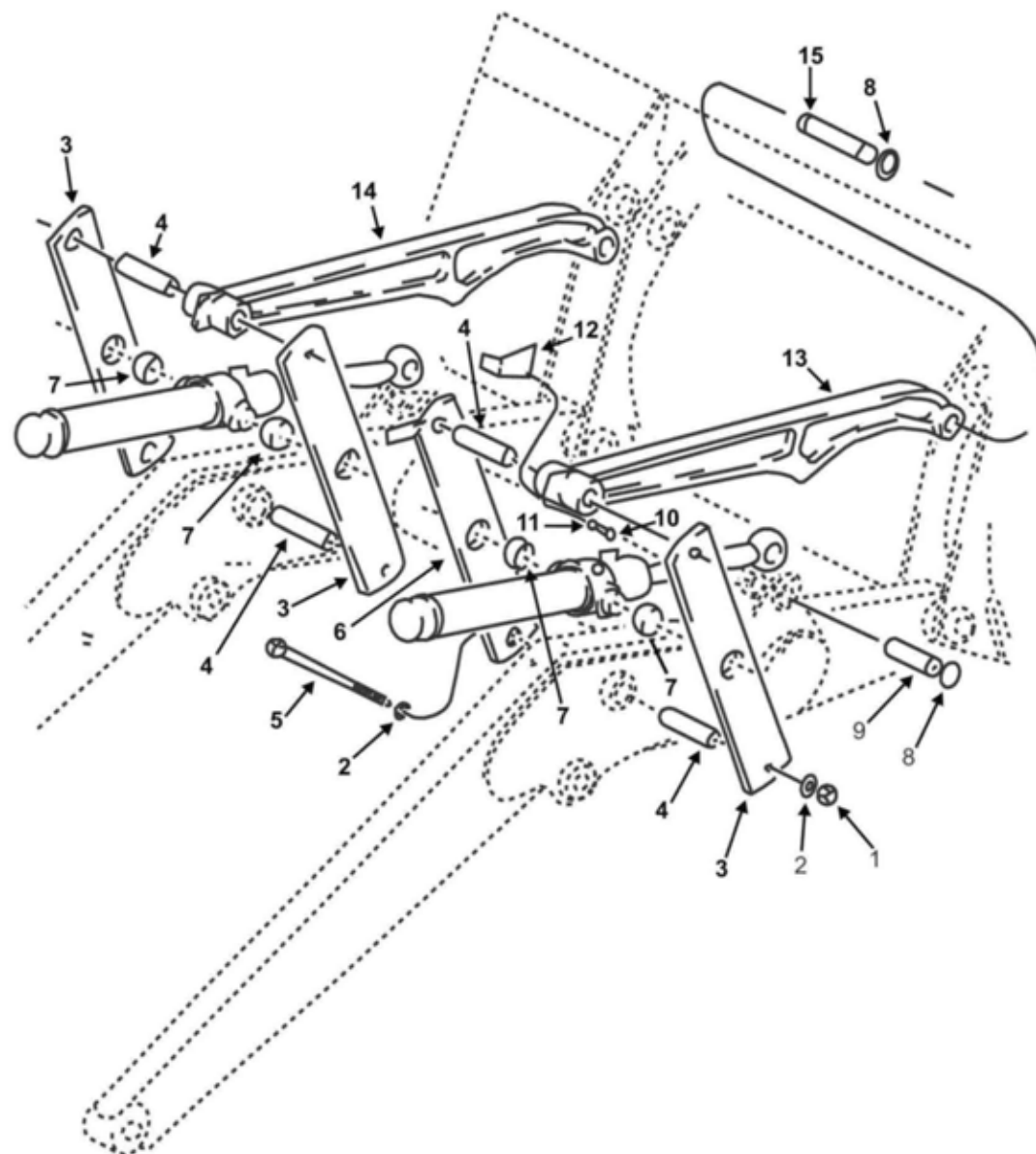
# 1- BRAZO ELEVACIÓN

| PIEZA | CANT | DESCRIPCION                 | CODIGO        |
|-------|------|-----------------------------|---------------|
| 1     | 6    | ARO SEEGER 50               |               |
| 2     | 16   | ARANDELA                    | MIWZ20.01.002 |
| 3     | 2    | PERNO CILINDRO ELEV TRASERO | MIWZ20.01.003 |
| 4     | 6    | ARANDELA                    | MIWZ20.01.004 |
| 5     | 1    | EJE BRAZO ELEVACION PALA    | MIWZ20.01.005 |
| 6     | 4    | BUJE BRAZO ELEV TRASERO     | MIWZ20.01.006 |
| 7     | 2    | ALEMITE M10X1               |               |
| 8     | 1    | PERNO                       | MIWZ20.01.008 |
| 9     | 1    | PIN TRABA                   | MIWZ20.01.009 |
| 10    | 1    | SEGURO BRAZO ELEVACION      | MIWZ20.01.010 |
| 11    | 5    | ARANDELA 10                 |               |
| 12    | 5    | TUERCA M10                  |               |
| 13    | 1    | BRAZO ELEVACION             | MIWZ20.01.013 |
| 14    | 4    | BUJE BRAZO ELEV DELANT      | MIWZ20.01.014 |
| 15    | 2    | PERNO BRAZO ELEV DELANT     | MIWZ20.01.015 |
| 16    | 8    | ARO SEEGER 40               |               |
| 17    | 4    | BUJE                        | MIWZ20.01.017 |
| 18    | 1    | PERNO CILINDRO ELEV DELANT  | MIWZ20.01.018 |



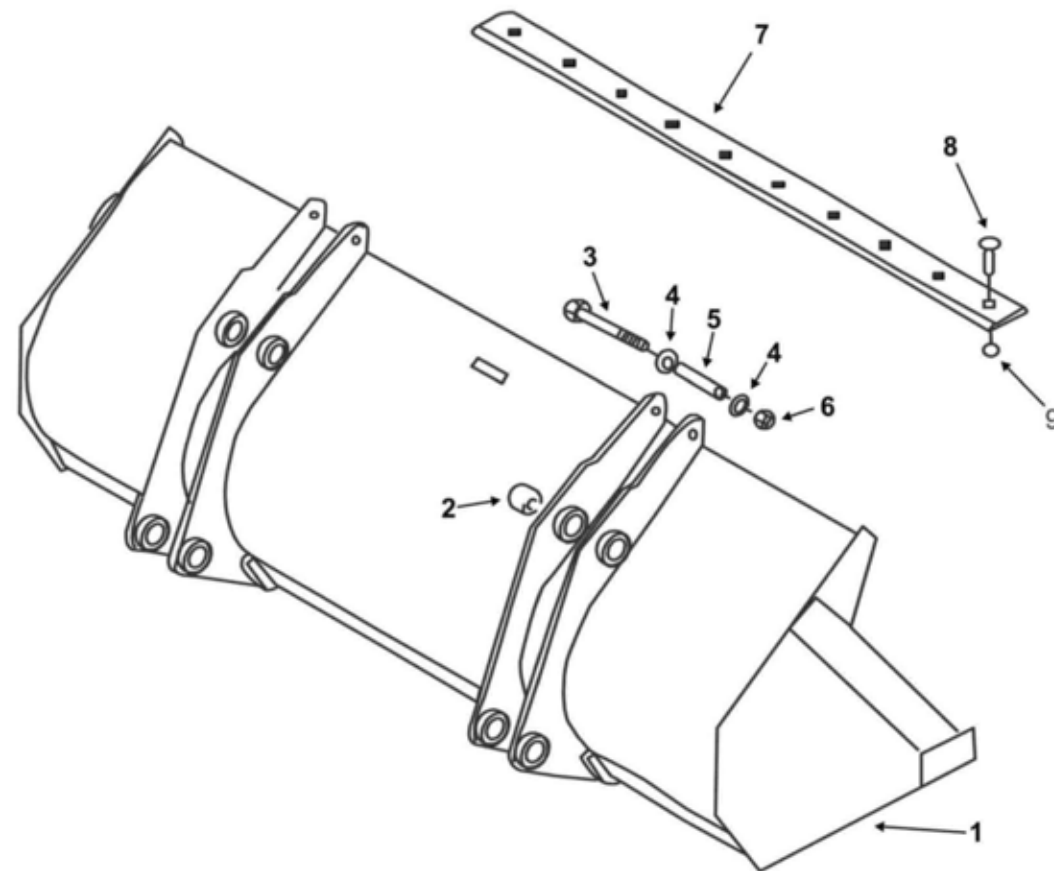
## 2- BRAZO DE INCLINACIÓN

| PIEZA | CANT | DESCRIPCION                | CODIGO        |
|-------|------|----------------------------|---------------|
| 1     | 4    | TUERCA M20                 |               |
| 2     | 4    | ARANDELA 20                |               |
| 3     | 3    | PLACA DE INCLIN 1          | MIWZ20.02.003 |
| 4     | 4    | PERNO DE PLACA INCLIN      | MIWZ20.02.004 |
| 5     | 4    | BULON M20X190              |               |
| 6     | 1    | PLACA DE INCLIN 2          | MIWZ20.02.006 |
| 7     | 4    | BUJE DE PLACA INCLINACION  | MIWZ20.02.007 |
| 8     | 8    | ARO SEGURO 40              |               |
| 9     | 2    | PERNO CILINDRO INCL DELANT | MIWZ20.02.009 |
| 10    | 2    | BULON M8X15                |               |
| 11    | 2    | ARANDELA 8                 |               |
| 12    | 1    | PUNTERO                    | MIWZ20.02.012 |
| 13    | 1    | BRAZO INCLINACION DER.     | MIWZ20.02.013 |
| 14    | 1    | BRAZO INCLINACION IZQ.     | MIWZ20.02.014 |
| 15    | 2    | PERNO DE CONECTOR          | MIWZ20.02.015 |



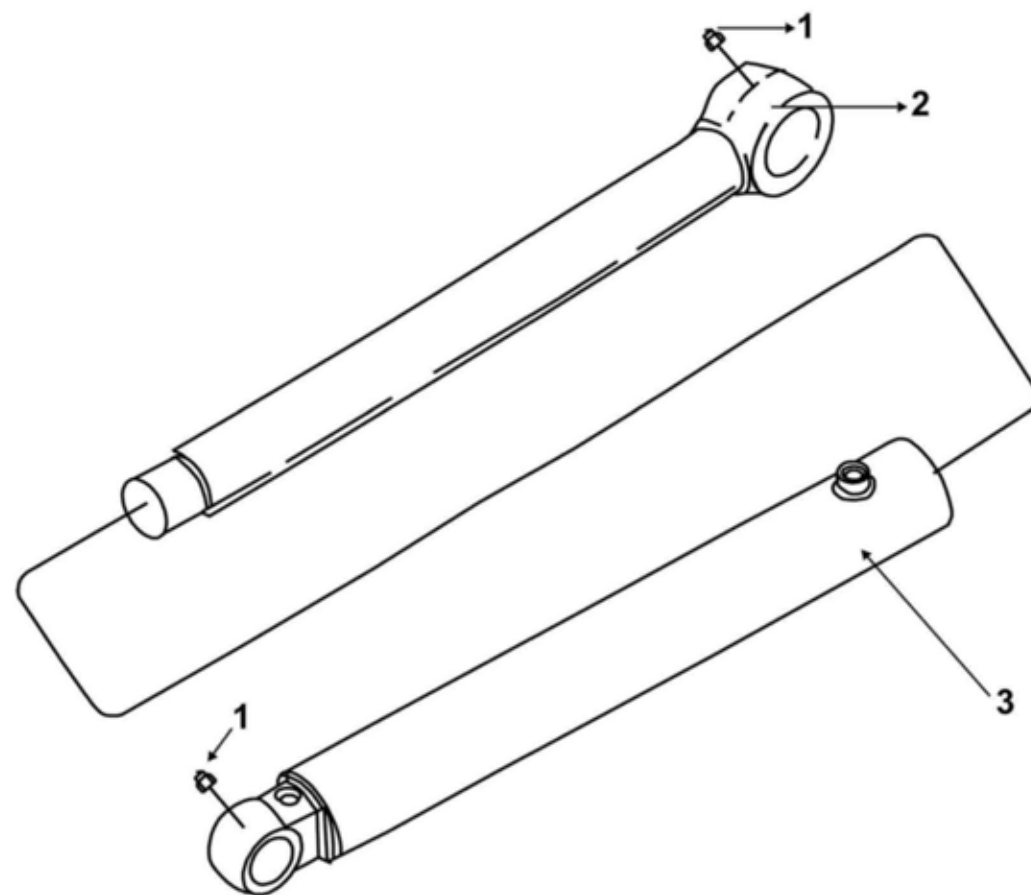
### 3- BALDE DELANTERO

| PIEZA | CANT | DESCRIPCION        | CODIGO        |
|-------|------|--------------------|---------------|
| 1     | 1    | BALDE              | MIWZ20.03.001 |
| 2     | 8    | BUJE DE BALDE      | MIWZ20.03.002 |
| 3     | 2    | BULON M16X120      |               |
| 4     | 14   | ARANDELA 16        |               |
| 5     | 2    | ESPACIADOR         | MIWZ20.03.005 |
| 6     | 2    | TUERCA M16         |               |
| 7     | 1    | CUCHILLA DE PALA   | MIWZ20.03.007 |
| 8     | 10   | BULON MDE CUCHILLA | MIWZ20.03.008 |
| 9     | 10   | TUERCA DE CUCHILLA | MIWZ20.03.009 |



## 4- CILINDRO DE ELEVACIÓN

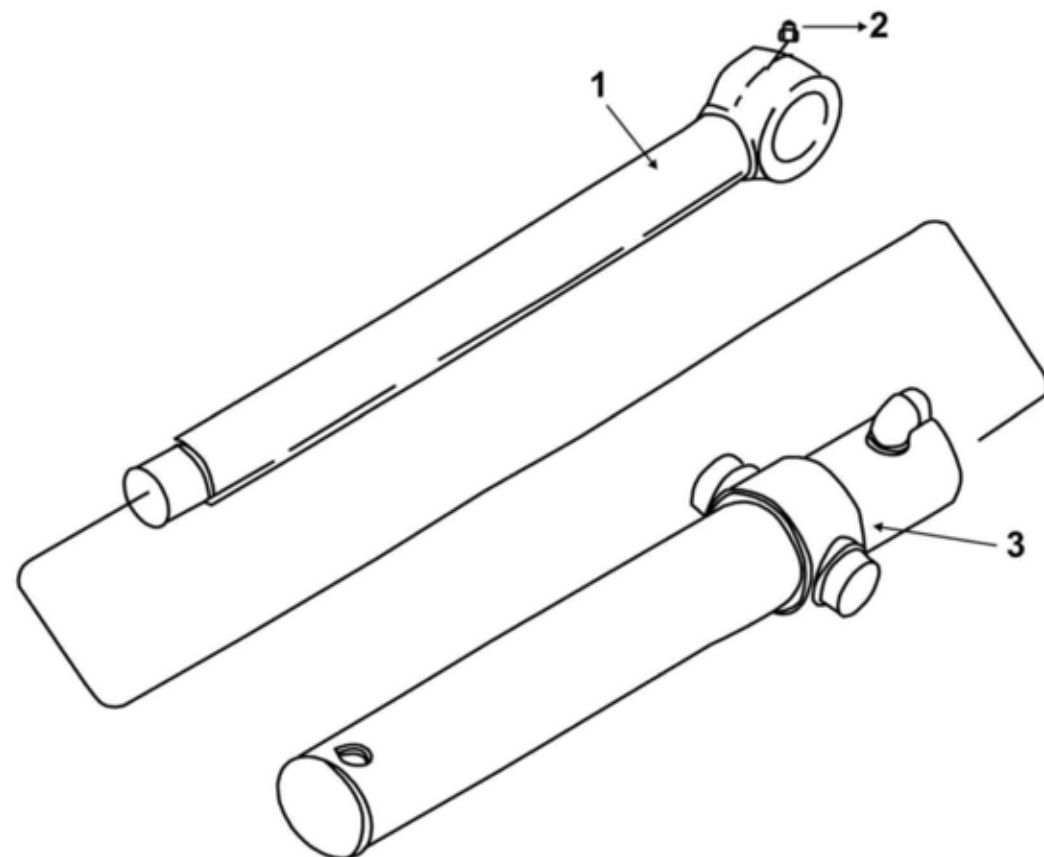
| PIEZA | CANT | DESCRIPCION                      | CODIGO        |
|-------|------|----------------------------------|---------------|
| 1     | 2    | ALEMITE M10X1                    |               |
| 2     | 1    | VASTAGO CILINDRO ELEVACION       | MIWZ20.04.002 |
| 3     | 1    | ALOJAMIENTO VASTAGO CILIND. ELEV | MIWZ20.04.003 |





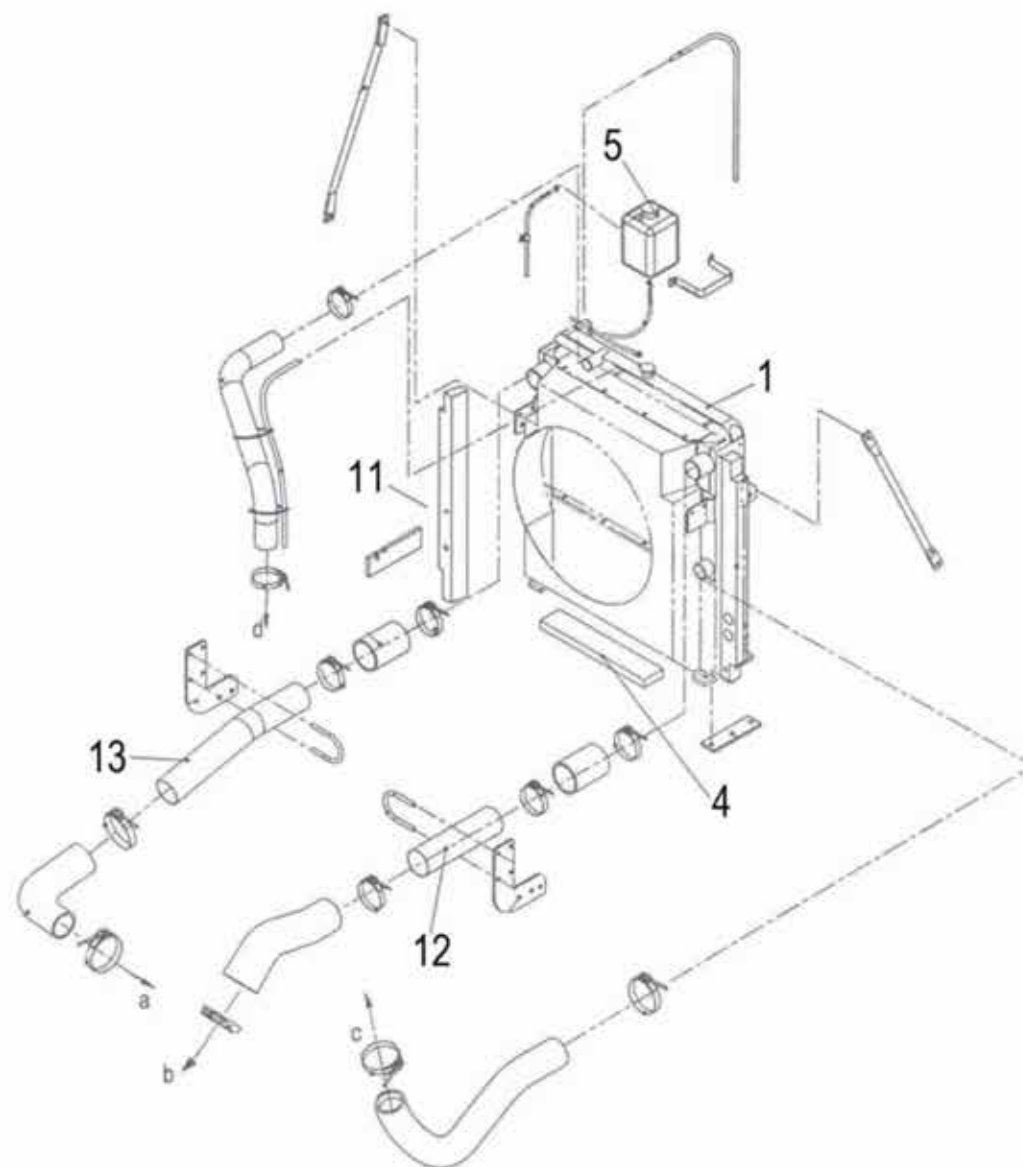
## 5- CILINDRO DE ELEVACIÓN DELANTERO

| PIEZA | CANT | DESCRIPCION                        | CODIGO        |
|-------|------|------------------------------------|---------------|
| 1     | 1    | VASTAGO CILINDRO INCL DELANT       | MIWZ20.05.001 |
| 2     | 1    | ALEMITE M10X1                      |               |
| 3     | 1    | ALOJAMIENTO VASTAGO C. INCLIN DEL. | MIWZ20.05.003 |



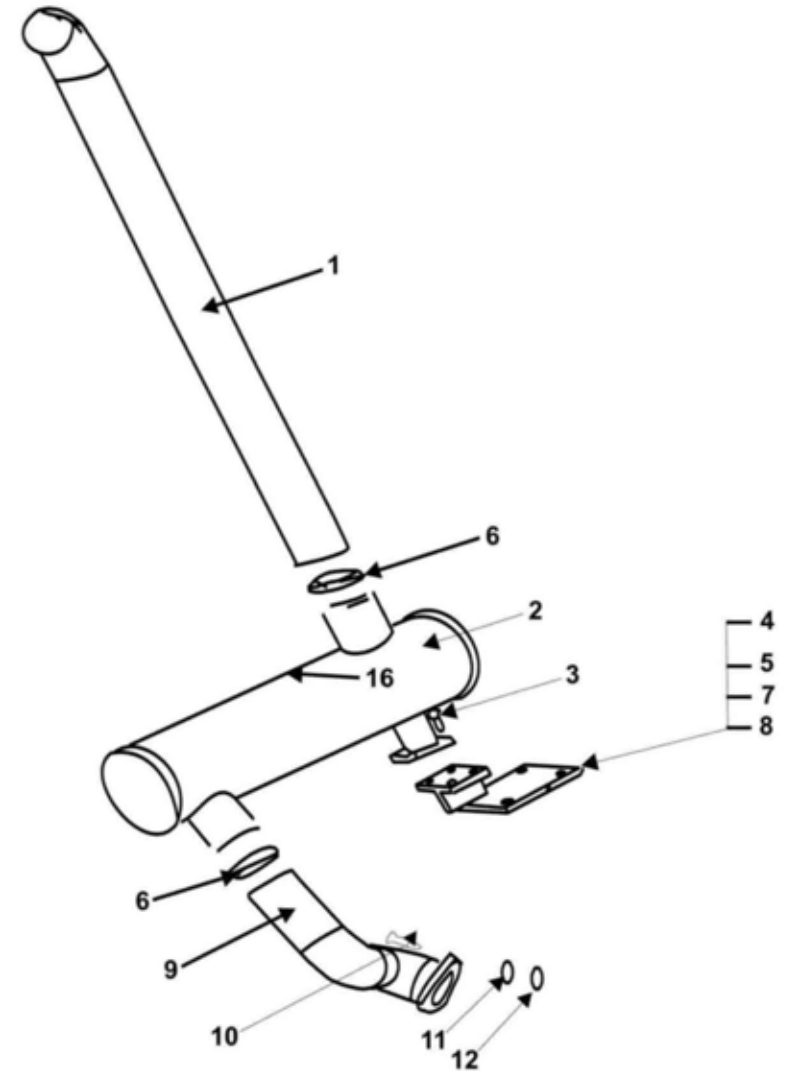
## 6- RADIADOR

| PIEZA | CANT | DESCRIPCION               | CODIGO        |
|-------|------|---------------------------|---------------|
| 1     | 1    | RADIADOR                  | MIWZ20.06.001 |
| 2     | 4    | ARANDELA 12               |               |
| 3     | 2    | BULON M12X50              |               |
| 4     | 2    | TACO AISLANTE             | MIWZ20.06.004 |
| 5     | 1    | TANQUE RESERVA            | MIWZ20.06.005 |
| 6     | 2    | BULON M8X16               |               |
| 7     | 2    | ARANDELA 8                |               |
| 8     | 2    | ARANDELA 8                |               |
| 9     | 2    | TUERCA M8                 |               |
| 10    | 2    | ABRAZADERA Ø55            |               |
| 11    | 1    | SOPORTE RADIADOR          | MIWZ20.06.011 |
| 12    | 1    | MANGUERA SALIDA RADIADOR  | MIWZ20.06.012 |
| 13    | 1    | MANGUERA ENTRADA RADIADOR | MIWZ20.06.013 |
| 14    | 2    | ABRAZADERA Ø65            |               |



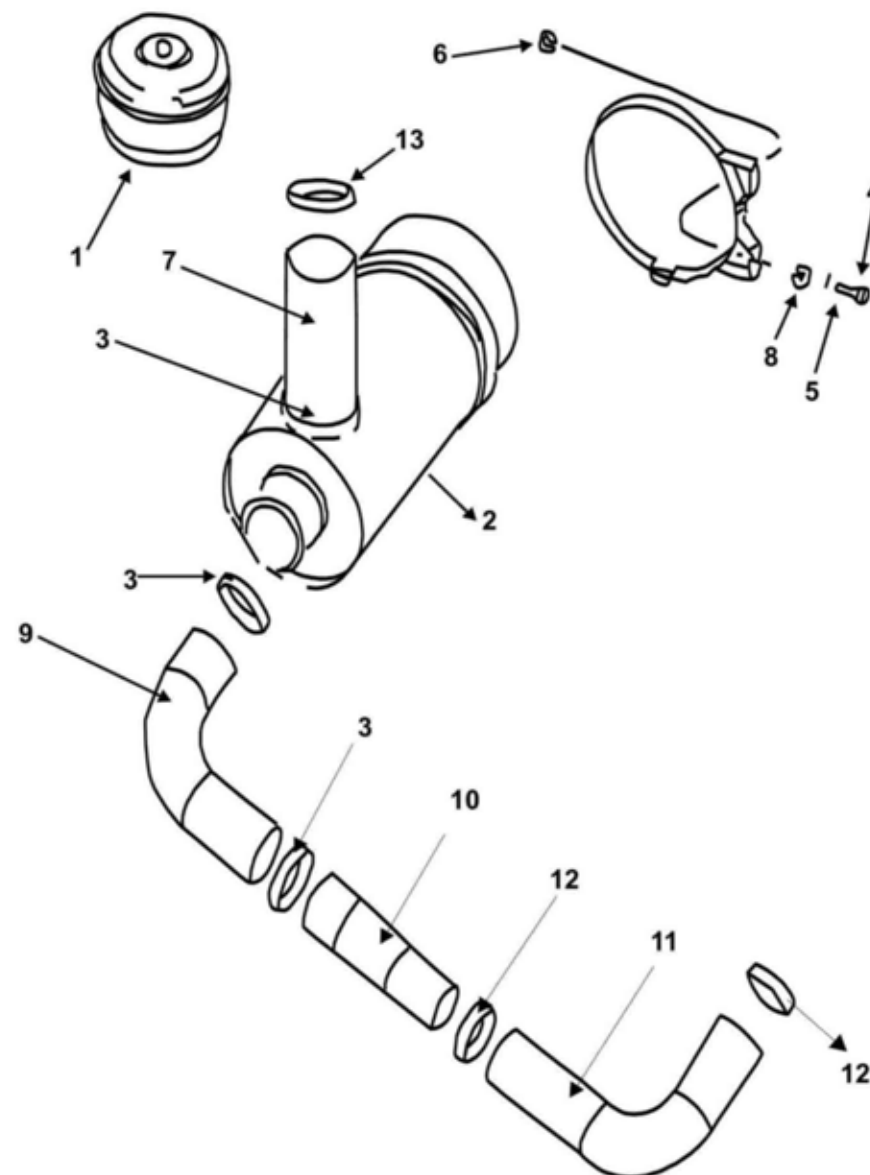
## 7- ESCAPE

| PIEZA | CANT | DESCRIPCION               | CODIGO        |
|-------|------|---------------------------|---------------|
| 1     | 1    | CAÑO SALIDA ESCAPE        | MIWZ20.07.001 |
| 2     | 1    | SILENCIADOR               | MIWZ20.07.002 |
| 3     | 8    | BULON M8X30               |               |
| 4     | 1    | SOPORTE DE SILENCIADOR    | MIWZ20.07.004 |
| 5     | 8    | ARANDELA 8                |               |
| 6     | 2    | ABRAZADERA Ø92            |               |
| 7     | 8    | ARANDELA 8                |               |
| 8     | 8    | TUERCA M8                 |               |
| 9     | 1    | TUBO SALIDA A SILENCIADOR | MIWZ20.07.009 |
| 10    | 4    | BULON M8X40               |               |
| 11    | 4    | ARANDELA 8                |               |
| 12    | 4    | ARANDELA 8                |               |



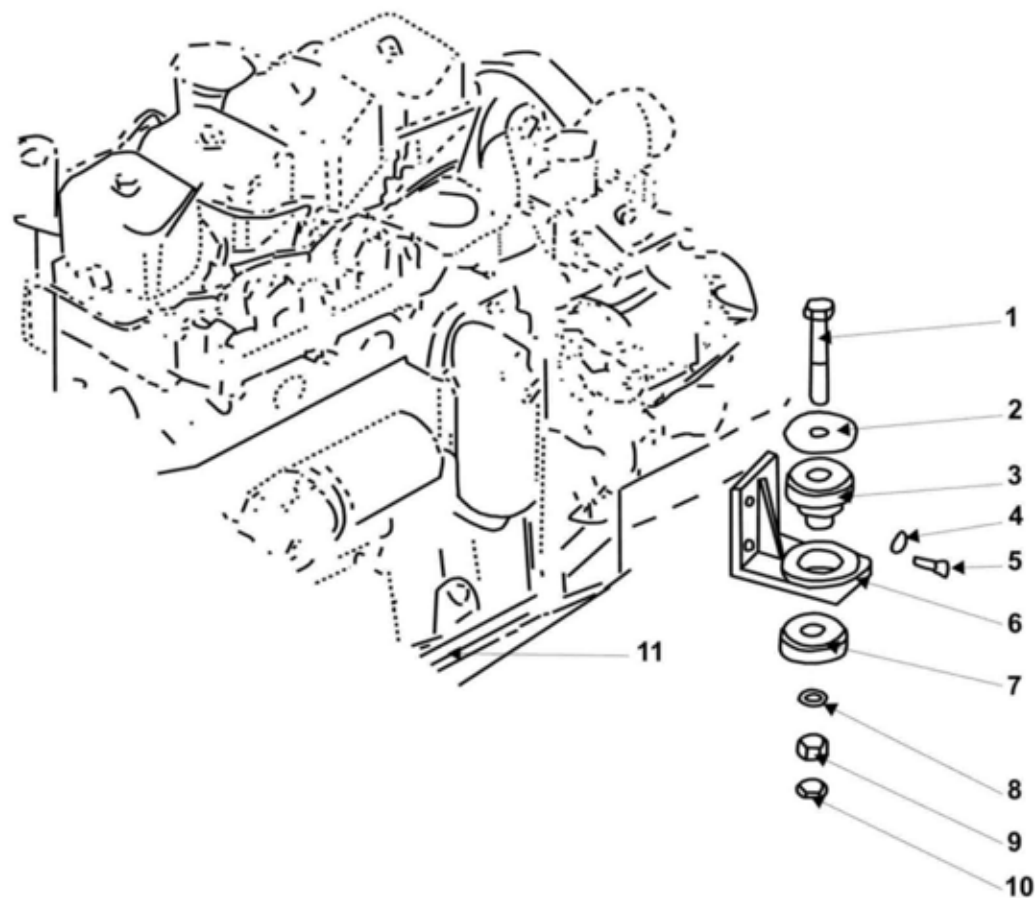
## 8- FILTRO DE AIRE

| PIEZA | CANT | DESCRIPCION             | CODIGO        |
|-------|------|-------------------------|---------------|
| 1     | 1    | PREFILTRO               | MIWZ20.08.001 |
| 2     | 1    | CARCASA DE FILTRO AIRE  | MIWZ20.08.002 |
| 3     | 3    | ABRAZADERA Ø92          |               |
| 4     | 2    | BULON M10X25            |               |
| 5     | 2    | ARANDELA 10             |               |
| 6     | 2    | TUERCA M10              |               |
| 7     | 1    | TUBO ENTRADA AIRE       | MIWZ20.08.007 |
| 8     | 3    | ARANDELA 10             |               |
| 9     | 1    | CODO ENTRADA FILTRO I   | MIWZ20.08.009 |
| 10    | 1    | TUBO UNION              | MIWZ20.08.010 |
| 11    | 1    | CODO ENTRADA FILTRO II  | MIWZ20.08.011 |
| 12    | 2    | ABRAZADERA Ø75          |               |
| 13    | 1    | ABRAZADERA Ø110         |               |
|       |      | FILTRO DE AIRE COMPLETO | MIWZ20.08.015 |



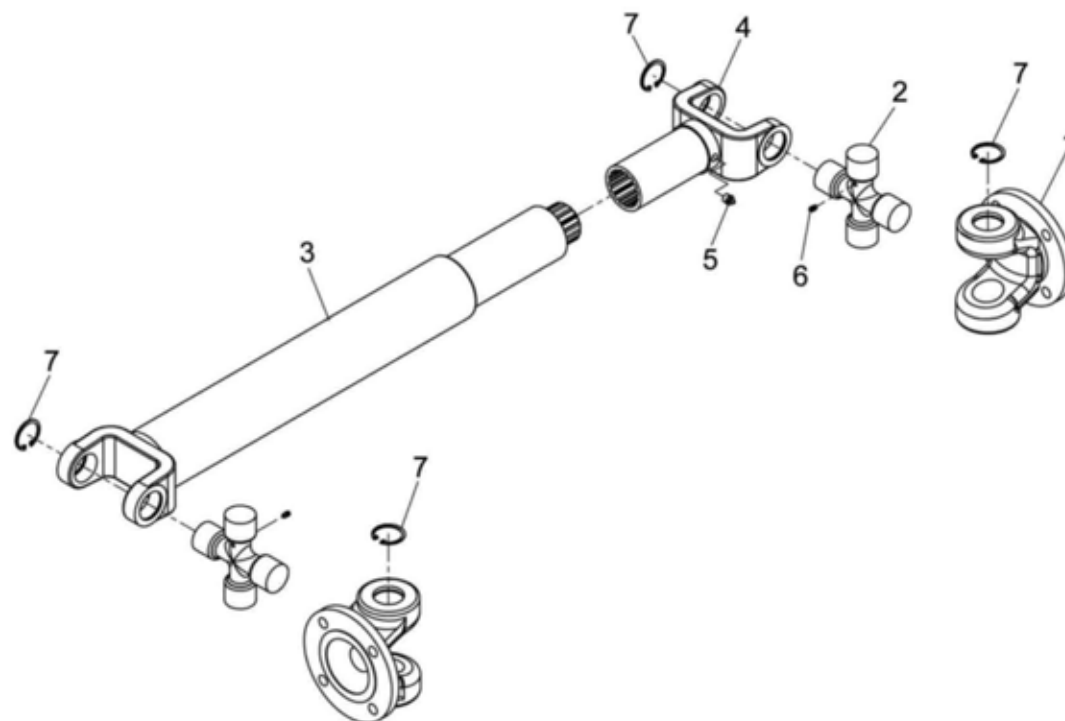
## 9- SOPORTES DEL MOTOR

| PIEZA | CANT | DESCRIPCION      | CODIGO        |
|-------|------|------------------|---------------|
| 1     | 2    | BULON M20X130    |               |
| 2     | 4    | ARANDELA         | MIWZ20.09.002 |
| 3     | 2    | TACO DE MOTOR I  | MIWZ20.09.003 |
| 4     | 8    | ARANDELA 12      |               |
| 5     | 8    | BULON M12X40     |               |
| 6     | 1    | SOPORTE DE MOTOR | MIWZ20.09.006 |
| 7     | 2    | TACO DE MOTOR II | MIWZ20.09.007 |
| 8     | 2    | ARANDELA 20      |               |
| 9     | 2    | TUERCA M20       |               |
| 10    | 2    | TUERCA M20       |               |
| 11    | 1    | MOTOR WP4G95E221 |               |



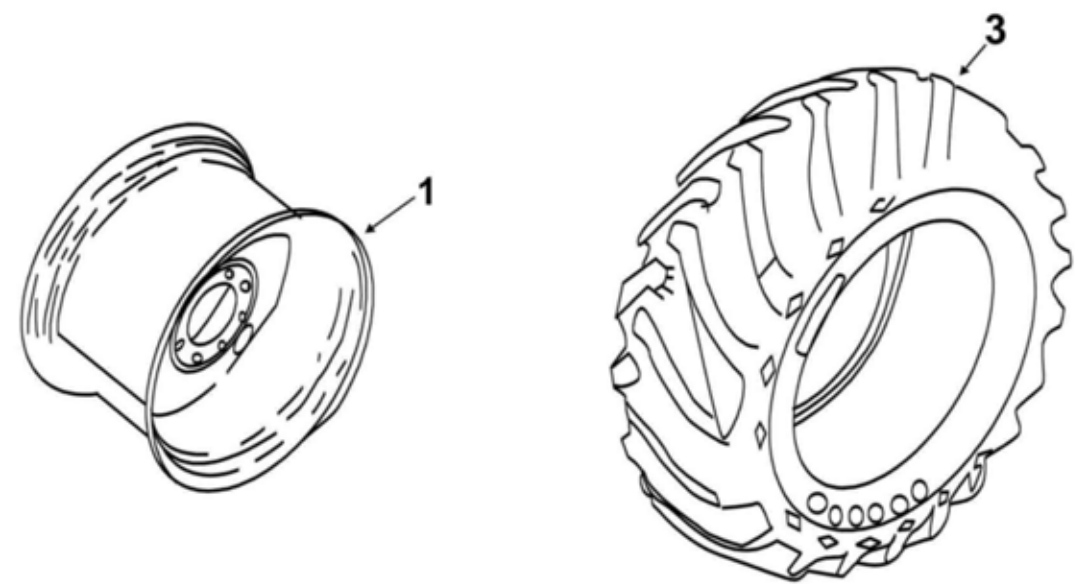
## 10- BARRA DE MANDO

| CODIGO         | Nº PIEZA | DESCRIPCION               | CANT. |
|----------------|----------|---------------------------|-------|
| MIR55C.28.100  |          | BARRA DE MANDO DELANTERA  | 1     |
| MIR55C.28.001A | 1        | CONECTOR B. MANDO FRONTAL | 2     |
| MIR55C.28.001B | 1        | CONECTOR B. MANDO TRASERO |       |
| MIR55C.28.002  | 2        | CRUCETA DE BARRA MANDO    | 2     |
|                | 5        | ALEMITE M10 x1            | 8     |
|                | 6        | ALEMITE M5 x1             | 2     |
| MIR55C.28.003  | 8        | SOPORTE CARGA B. MANDO    | 1     |



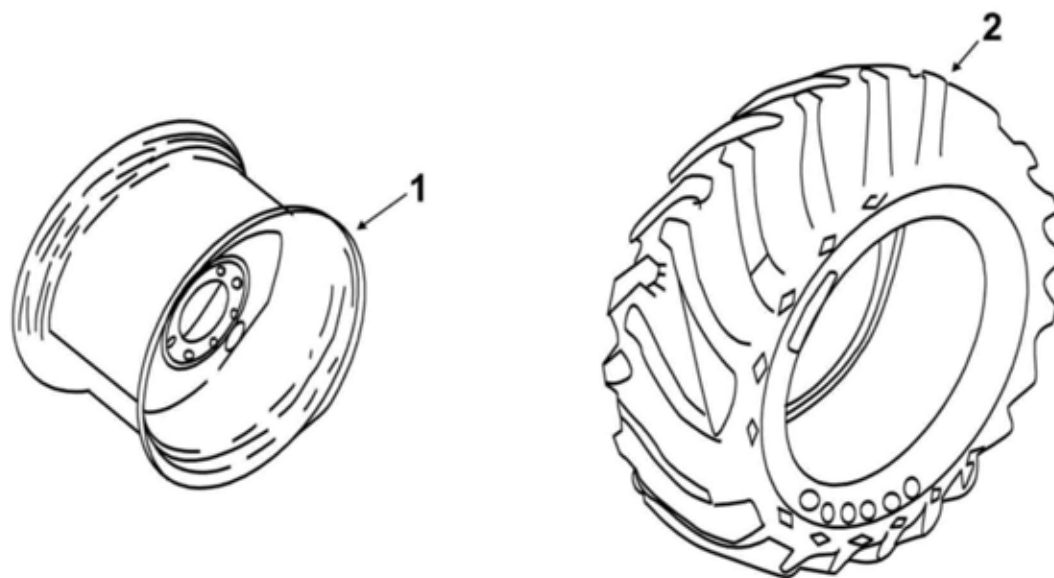
11- RUEDA DELANTERA

| PIEZA | CANT | DESCRIPCION              | CODIGO        |
|-------|------|--------------------------|---------------|
|       | 2    | RUEDA DELANTERA COMPLETA | MIWZ20.11.000 |
| 1     | 2    | LLANTA DELANTERA         | MIWZ20.11.001 |
| 2     | 16   | TUERCA M18X1.5           |               |
| 3     | 2    | CUBIERTA 14-17.5         | MIWZ20.11.003 |



## 12- RUEDA TRASERA

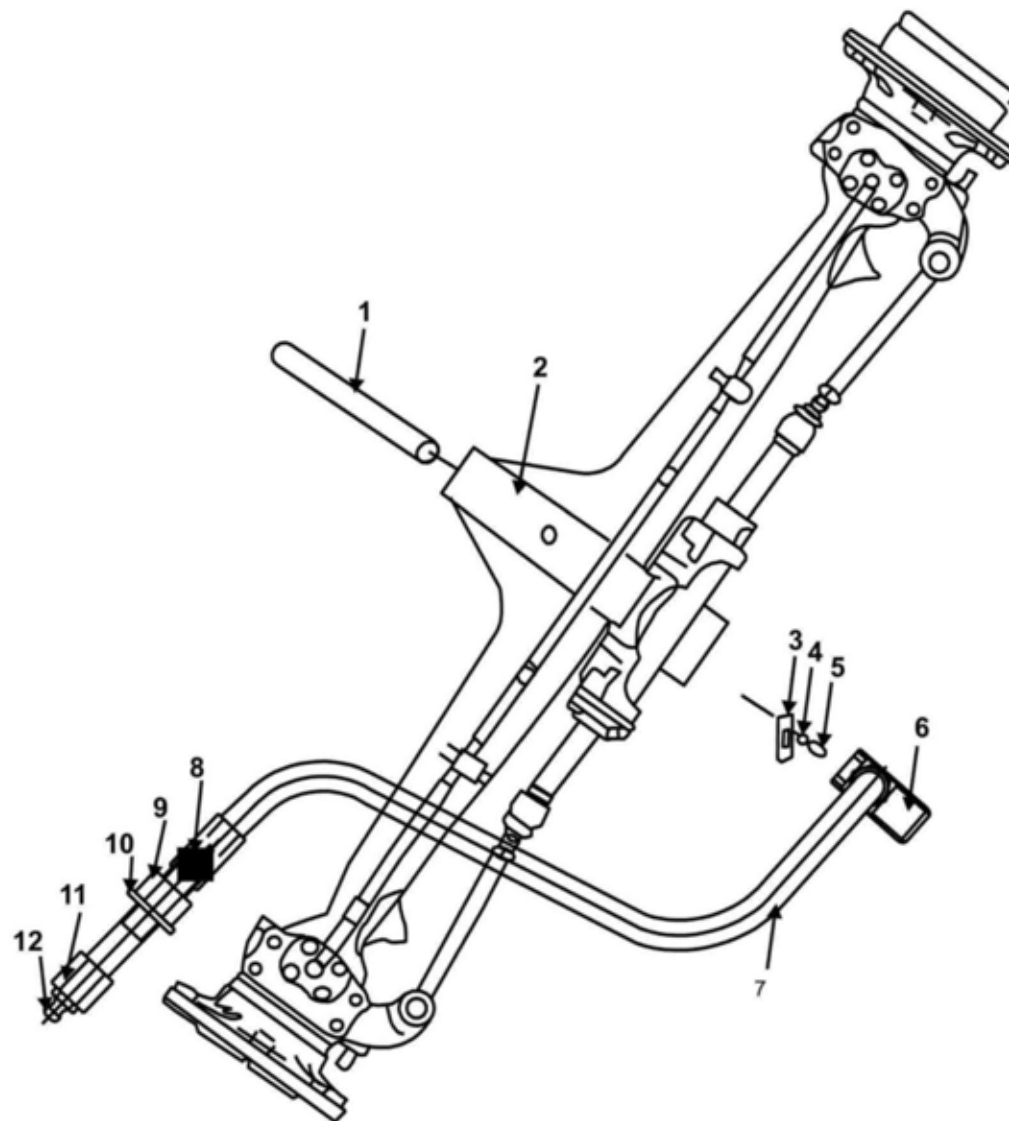
| CANT | DESCRIPCION              | CODIGO        |
|------|--------------------------|---------------|
| 2    | RUEDA TRASERA COMPLETA   | MIWZ20.12.000 |
| 2    | LLANTA TRASERA           | MIWZ20.12.001 |
| 2    | CUBIERTA TRASERA 15.5-24 |               |





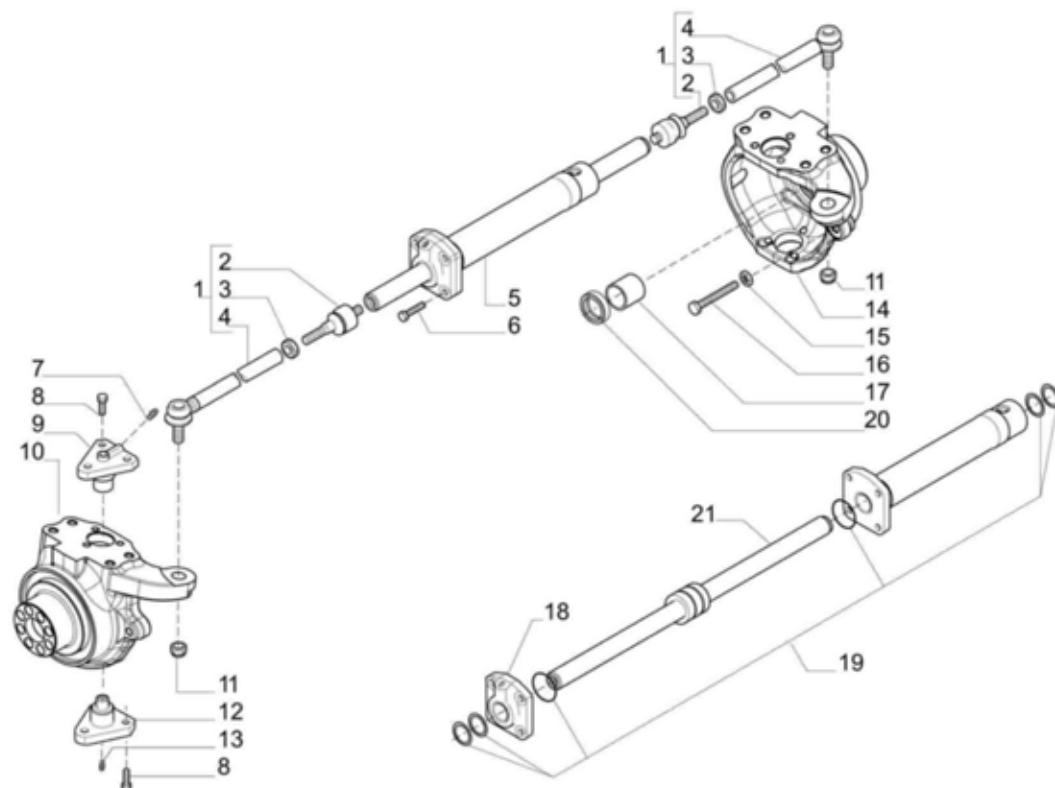
## 13- DIFERENCIAL TRASERO

| PIEZA | CANT | DESCRIPCION                    | CODIGO        |
|-------|------|--------------------------------|---------------|
| 1     | 1    | PERNO                          | MIWZ20.13.001 |
| 2     | 1    | DIFERENCIAL DELANTERO COMPLETO | MIWZ20.13.002 |
| 3     | 1    | PLACA                          |               |
| 4     | 2    | ARANDELA                       |               |
| 5     | 2    | BULON M10X35                   |               |
| 6     | 1    |                                | MIWZ20.13.006 |
| 7     | 1    | ADAPTADOR DE ALEMITE 2         | MIWZ20.13.007 |
| 8     | 2    | SELLO 5X18                     | MIWZ20.13.008 |
| 9     | 1    | TUERCA 12X1.5                  |               |
| 10    | 1    | ARANDELA 12                    |               |
| 11    | 1    | ADAPTADOR DE ALEMITE 1         | MIWZ20.13.011 |
| 12    | 1    | ALEMITE M10X1                  |               |



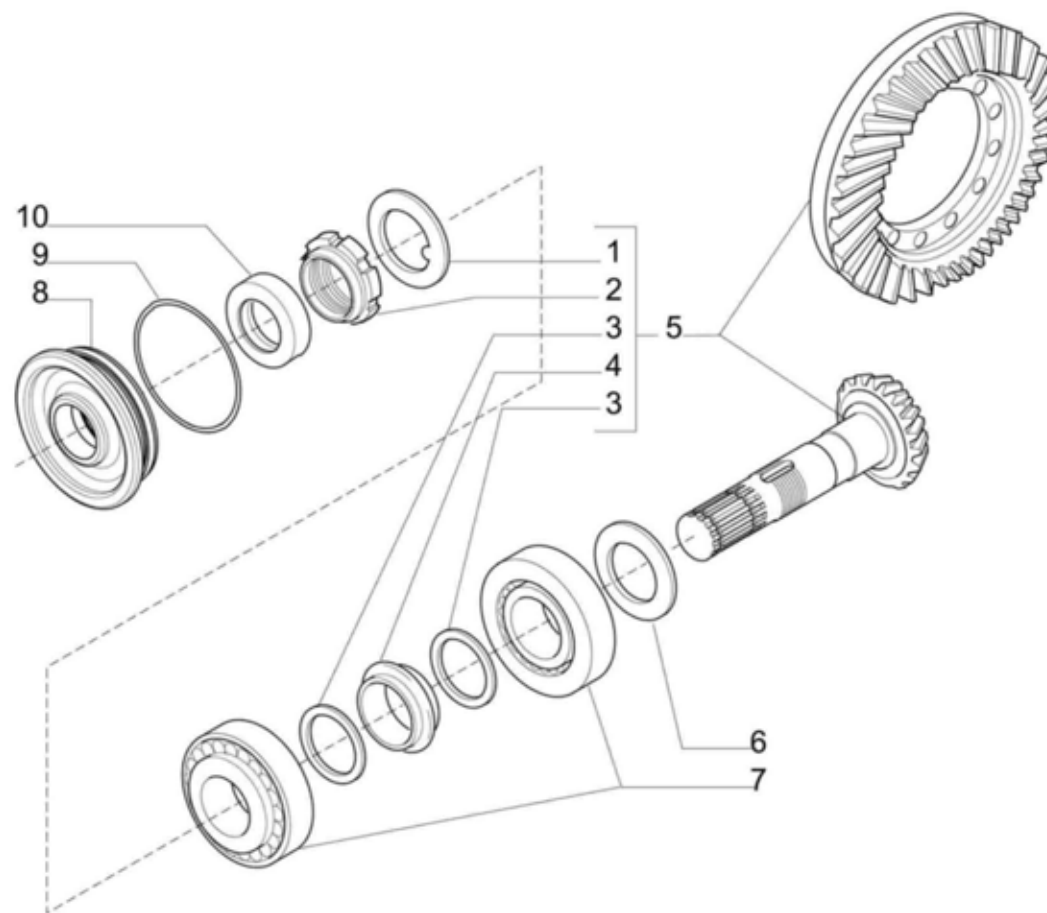
## 14- DIRECCIÓN

| PIEZA | CANT | DESCRIPCION                 | CODIGO        |
|-------|------|-----------------------------|---------------|
| 1     | 2    | BRAZO DE DIRECCION COMPLETO | MIWZ20.13.041 |
| 2     | 2    | MUÑO DE DIRECCION           | MIWZ20.13.042 |
| 3     | 2    | TUERCA M18X1.5              |               |
| 4     | 2    | EXTREMO DE DIRECCION        | MIWZ20.13.044 |
| 5     | 1    | CILINDRO DE DIRECCION       | MIWZ20.13.045 |
| 6     | 4    | BULON M12X45                |               |
| 7     | 2    | ALEMITE                     | MIWZ20.13.047 |
| 8     | 12   | BULON M12X1.75X30           |               |
| 9     | 2    | PERNO TAPA SUP.             | MIWZ20.13.049 |
| 10    | 1    | ALOJAMIENTO PALIER IZQ.     | MIWZ20.13.050 |
| 11    | 2    | TUERCA M18X1.5              | MIWZ20.13.051 |
| 12    | 2    | PERNO TAPA INF              | MIWZ20.13.052 |
| 13    | 2    | ALEMITE                     |               |
| 14    | 1    | ALOJAMIENTO PALIER DER.     | MIWZ20.13.054 |
| 15    | 2    | TUERCA M16                  | MIWZ20.13.055 |
| 16    | 2    | BULON M16X75                |               |
| 17    | 2    | BUJE                        | MIWZ20.13.057 |
| 18    | 1    | CABEZA CILIND. DIRECCION    | MIWZ20.13.058 |
| 19    | 1    | JGO SELLOS CILINDRO         | MIWZ20.13.059 |
| 20    | 2    | RETEN                       | MIWZ20.13.060 |
| 21    | 1    | VASTAGO CILIND. DIRECCION   | MIWZ20.13.061 |



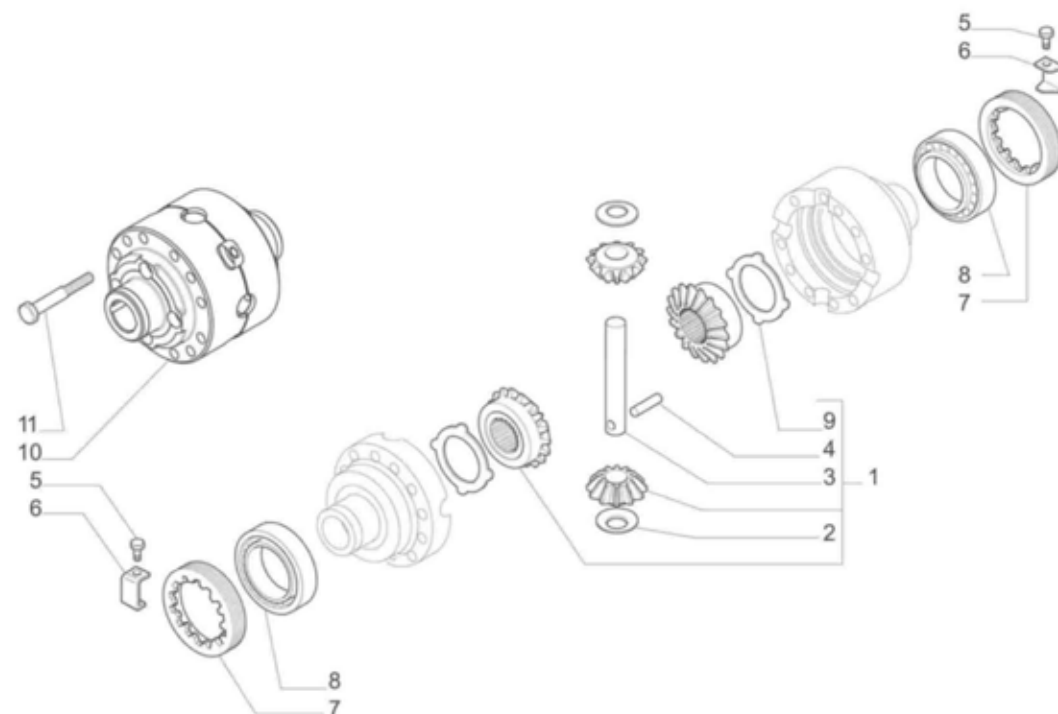
## 15- CORONA Y PIÑÓN DELANTERO

| PIEZA | CANT | DESCRIPCION                  | CODIGO        |
|-------|------|------------------------------|---------------|
| 1     | 1    | ARANDELA TRABA               | MIWZ20.13.071 |
| 2     | 1    | TUERCA REDONDA M40X1.5       | MIWZ20.13.072 |
| 3     | 2    | ARANDELA 50X40X2             | MIWZ20.13.073 |
| 4     | 1    | ESPACIADOR PLEGABLE          | MIWZ20.13.074 |
| 5     | 1    | PIÑON - CORONA JGO DELANTERO | MIWZ20.13.075 |
| 6     |      | CALCE                        | MIWZ20.13.076 |
| 7     | 2    | RODAMIENTO                   | MIWZ20.13.077 |
| 8     | 1    | COVERTOR                     | MIWZ20.13.078 |
| 9     | 1    | O-RING                       | MIWZ20.13.079 |
| 10    | 1    | RETEN                        | MIWZ20.13.080 |



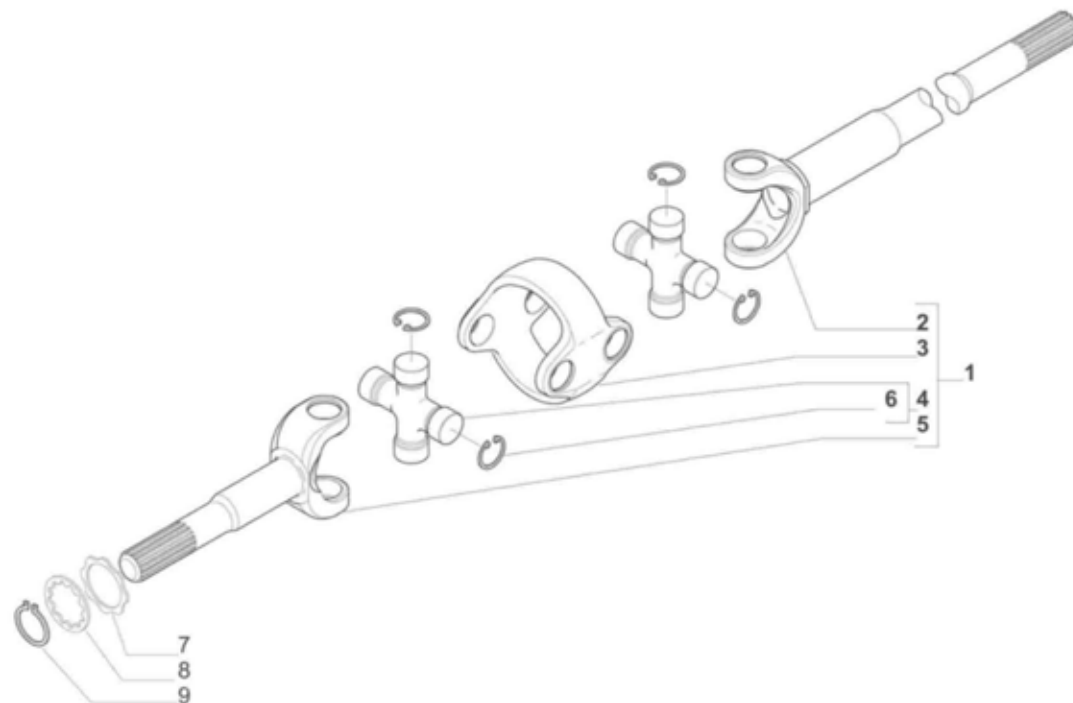
## 16- NÚCLEO DEL DIFERENCIAL

| PIEZA | CANT | DESCRIPCION                   | CODIGO        |
|-------|------|-------------------------------|---------------|
| 1     | 1    | KIT NUCLEO DIFERENCIAL DELANT | MIWZ20.13.091 |
| 2     | 2    | ARANDELA DE SATELITE          | MIWZ20.13.092 |
| 3     | 1    | CRUCETA                       | MIWZ20.13.093 |
| 4     | 1    | PIN 7X40                      | MIWZ20.13.094 |
| 5     | 2    | TORNILLO M6X10                | MIWZ20.13.095 |
| 6     | 2    | PLACA TRABA                   | MIWZ20.13.096 |
| 7     | 2    | TUERCA SOPORTE JAULA          | MIWZ20.13.097 |
| 8     | 2    | RODAMIENTO                    | MIWZ20.13.098 |
| 9     | 2    | PLACA GUIA                    | MIWZ20.13.099 |
| 10    | 1    | JAULA DE DIFERENCIAL DEL.     | MIWZ20.13.100 |
| 11    | 12   | BULON M10X1.5X75              |               |



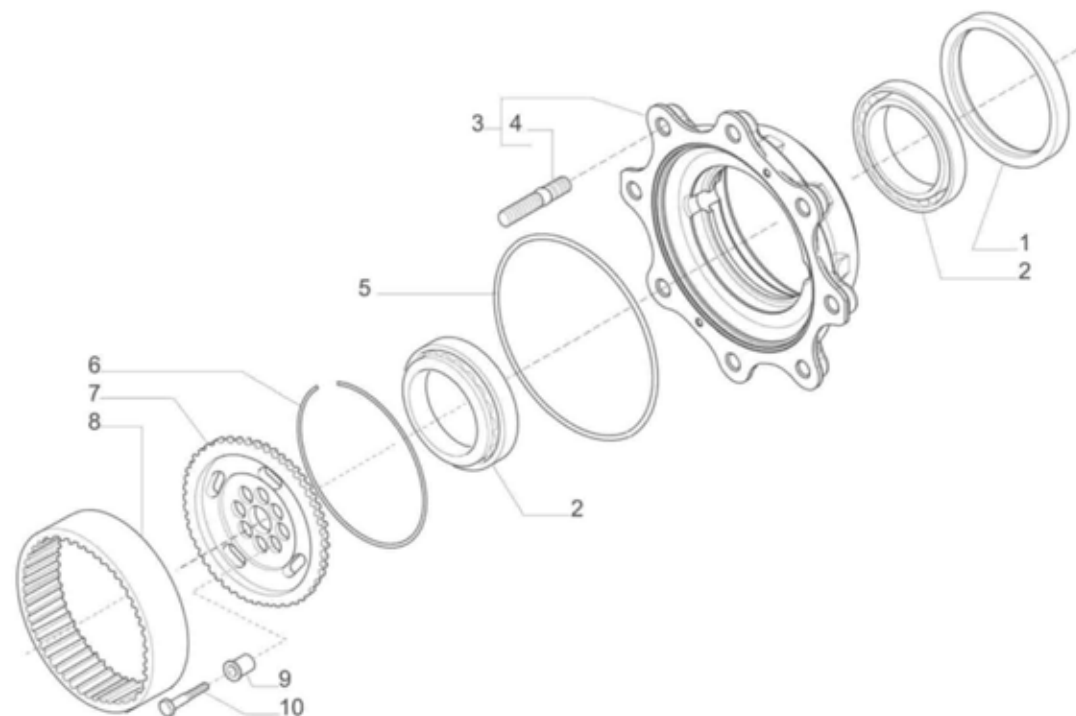
## 17- PALIER DELANTERO

| PIEZA | CANT | DESCRIPCION              | CODIGO        |
|-------|------|--------------------------|---------------|
| 1     | 2    | PALIER CRUCETA DELANTERO | MIWZ20.13.111 |
| 2     | 2    | BRAZO PALIER DIFERN.     | MIWZ20.13.112 |
| 3     | 2    | CUERPO CENTRAL           | MIWZ20.13.113 |
| 4     | 4    | CRUCETA DE PALIER        | MIWZ20.13.114 |
| 5     | 2    | BRAZO PALIER REDUCTOR    | MIWZ20.13.115 |
| 6     | 16   | ARO SEEGER               | MIWZ20.13.116 |
| 7     | 2    | ARANDELA CALCE PALER I   | MIWZ20.13.117 |
| 8     | 2    | ARANDELA CALCE PALER II  | MIWZ20.13.118 |
| 9     | 2    | ARO SEEGER               | MIWZ20.13.119 |



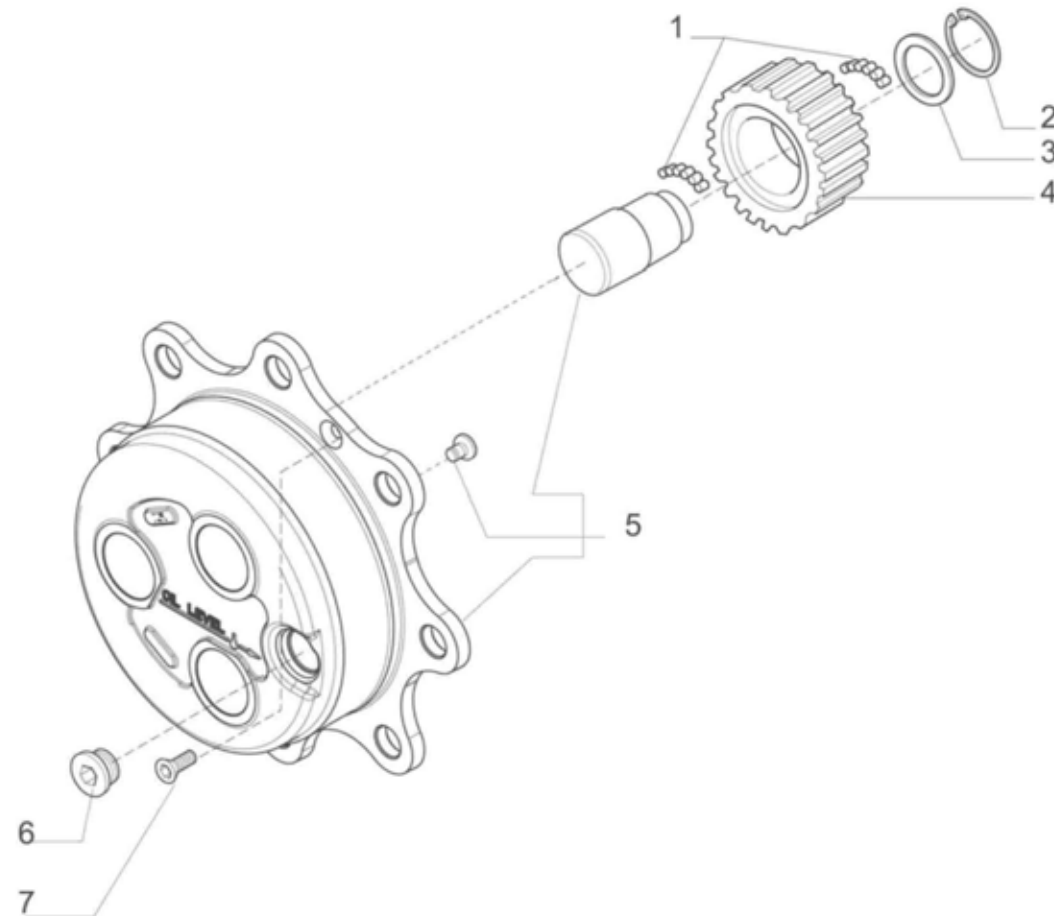
## 18- REDUCTOR DE DIFERENCIAL DELANTERO I

| PIEZA | CANT | DESCRIPCION                   | CODIGO        |
|-------|------|-------------------------------|---------------|
| 1     | 2    | RETEN                         | MIWZ20.13.121 |
| 2     | 4    | RODAMIENTO                    | MIWZ20.13.122 |
| 3     | 2    | TAPA DE TRANSPORTADOR DEL.    | MIWZ20.13.123 |
| 4     | 16   | BULON DE RUEDA DELANT         | MIWZ20.13.124 |
| 5     | 2    | O-RING                        | MIWZ20.13.125 |
| 6     | 2    | ARO SEGURO                    | MIWZ20.13.126 |
| 7     | 2    | ENGRANAJE GUIA CORONA DELANT  | MIWZ20.13.127 |
| 8     | 2    | CORONA DE REDUCTOR Z60 DELANT | MIWZ20.13.128 |
| 9     | 16   | BUJE                          | MIWZ20.13.129 |
| 10    | 16   | TORNILLO M12X45               |               |



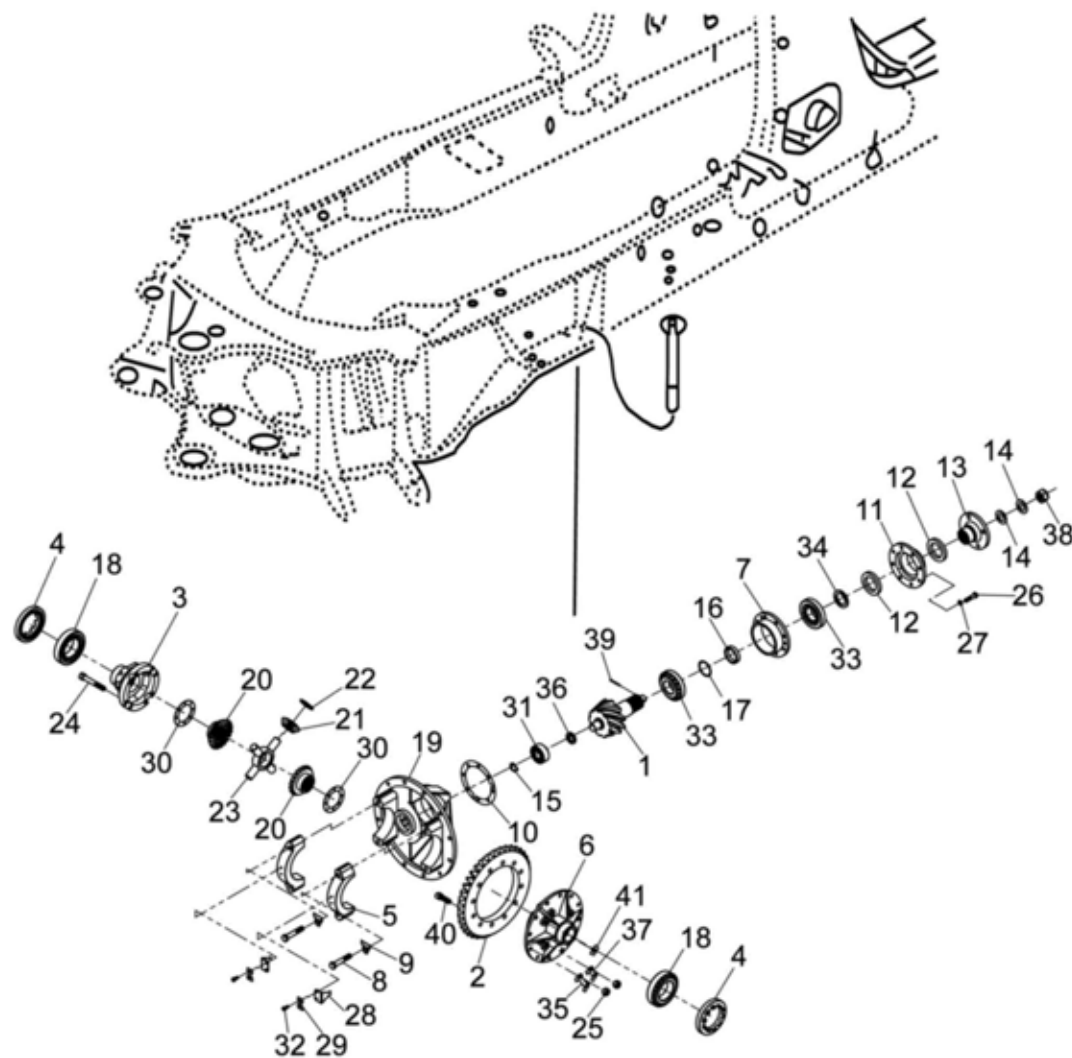
## 19- REDUCTOR DE DIFERENCIAL DELANTERO II

| PIEZA | CANT | DESCRIPCION                       | CODIGO        |
|-------|------|-----------------------------------|---------------|
| 1     | 360  | AGUJA RODAMIENTO                  | MIWZ20.13.141 |
| 2     | 6    | ARO SEEGER 38                     |               |
| 3     | 6    | ARANDELA DE CONTENCION            | MIWZ20.13.143 |
| 4     | 6    | ENGRANAJE PLANET REDUCT DELANT    | MIWZ20.13.144 |
| 5     | 2    | TRANSPORTADOR PLANETARIO, KIT DEL | MIWZ20.13.145 |
| 6     | 2    | TAPON M30X2                       | MIWZ20.13.146 |
| 7     | 2    | TORNILLO M8X20                    |               |



## 20- DIFERENCIAL TRASERO

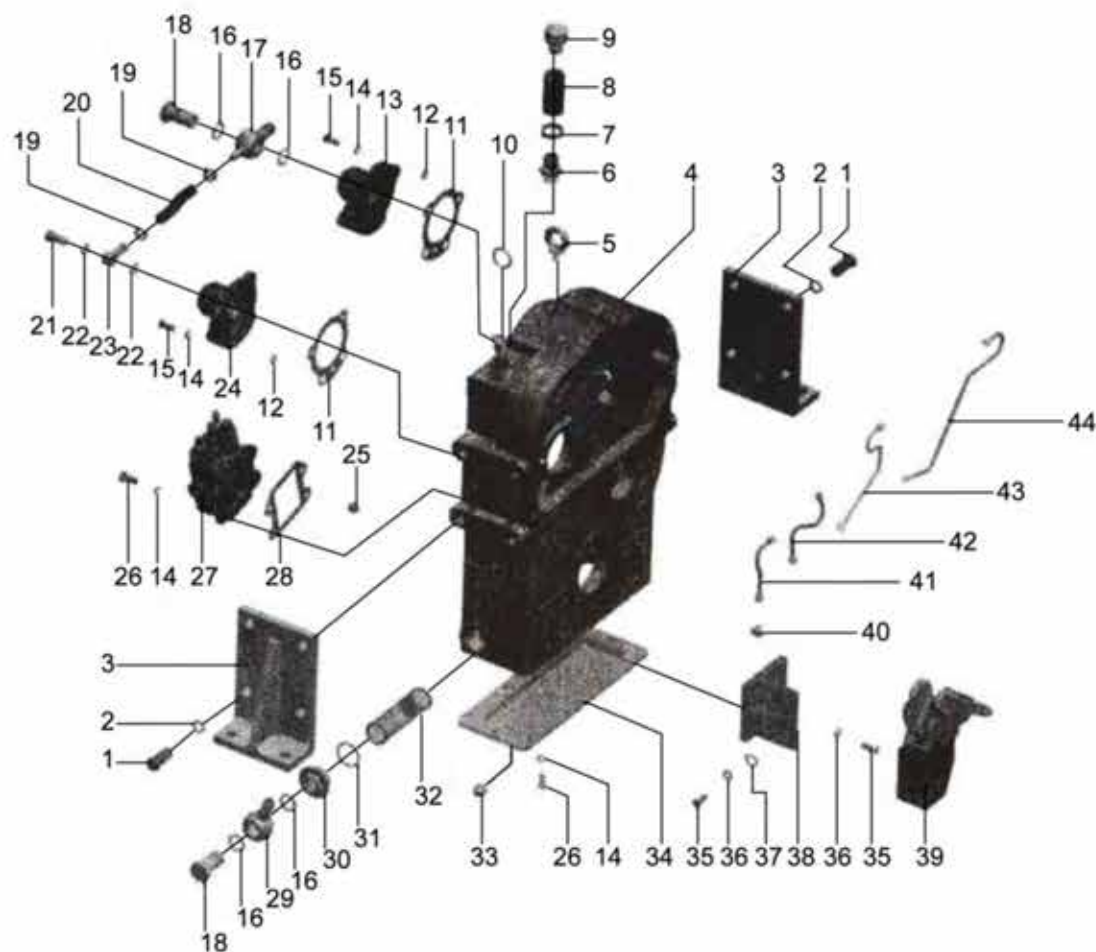
| CODIGO NUEVO  | Nº PIEZA | DESCRIPCION                 | CANT. |
|---------------|----------|-----------------------------|-------|
| MIR55C.11.100 |          | NUCLEO DIFERENCIAL COMPLETO |       |
| MIR55C.11.110 |          | DIFERENCIAL COMPLETO        |       |
| MIR55C.11.001 | 1        | PIÑON DE DIFERENCIAL        | 1     |
| MIR55C.11.002 | 2        | CORONA DE DIFERENCIAL       | 1     |
| MIR55C.11.003 | 3        | TAPA JAULA DIFERENCIAL      | 1     |
| MIR55C.11.004 | 4        | TUERCA SOPORTE JAULA        | 2     |
| MIR55C.11.005 | 5        | BANCADA JAULA DIFERENCIAL   | 2     |
| MIR55C.11.006 | 6        | BASE JAULA DIFERENCIAL      | 1     |
| MIR55C.11.010 | 10       | JUNTA TAPA SALIDA DIFER.    | 5     |
| MIR55C.11.012 | 12       | RETEN 55x82x12 DIFERENCIAL  | 2     |
| MIR55C.11.013 | 13       | ACOPLE BARRA MANDO          | 1     |
| MIR55C.11.018 | 18       | RODAMIENTO 7215E            | 2     |
| MIR55C.11.019 | 19       | CARCASA NUCLEO DIFERENCIAL  | 1     |
| MIR55C.11.020 | 20       | ENGRANAJE PLANETARIO        | 2     |
| MIR55C.11.021 | 21       | ENGRANAJE SATELITE          | 4     |
| MIR55C.11.022 | 22       | ARANDELA DE ENGR SATELITE   | 4     |
| MIR55C.11.023 | 23       | CRUCETA                     | 1     |
| MIR55C.11.024 | 24       | TORNILLO JAULA DIFERENCIAL  | 8     |
| MIR55C.11.030 | 30       | ARANDELA ENGR. PLANETARIO   | 2     |
| MIR55C.11.031 | 31       | RODAMIENTO 102605           | 1     |
| MIR55C.11.033 | 33       | RODAMIENTO 27709            | 2     |
| MIR55C.11.040 | 40       | TORNILLO CORONA DIFERENCIAL | 12    |





## 21- CAJA DE TRANSMISIÓN

| CODIGO NUEVO  | Nº PIEZA | DESCRIPCION                 | CANT. |
|---------------|----------|-----------------------------|-------|
| MIR55C.40.100 |          | CAJA DE TRANSMISION         |       |
| MIR55C.40.003 | 3        | SOPORTE DE CAJA TRANSM      | 2     |
| MIR55C.40.004 | 4        | ALOJAMIENTO CAJA TRANSM     | 1     |
| MIR55C.40.006 | 6        | CONECTOR DE RESPIRADERO     | 1     |
| MIR55C.40.008 | 8        | MANGUERA RESPIRADERO        | 1     |
| MIR55C.40.009 | 9        | TAPA DE RESPIRADERO         | 1     |
| MIR55C.40.010 | 10       | VARILLA NIVEL ACEITE TRANSM | 1     |
| MIR55C.40.011 | 11       | JUNTA TAPA EJE              | 2     |
| MIR55C.40.012 | 12       | O-RING 16x2.4               | 6     |
| MIR55C.40.013 | 13       | TAPA PUNTA EJE DE ALTA      | 1     |
| MIR55C.40.017 | 17       | CONECTOR DE MANGUERA        | 1     |
| MIR55C.40.018 | 18       | PERNO HUECO                 | 1     |
| MIR55C.40.021 | 21       | PERNO HUECO                 | 1     |
| MIR55C.40.023 | 23       | TERMINAL ACOPLE             | 1     |
| MIR55C.40.024 | 24       | TAPA PUNTA EJE DE BAJA      | 1     |
| MIR55C.40.027 | 27       | COMANDO CAMBIO MARCHA       | 1     |
| MIR55C.40.028 | 28       | JUNTA COMANDO CAMBIO        | 1     |
| MIR55C.40.029 | 29       | TERMINAL ORIENTABLE         | 1     |
| MIR55C.40.030 | 30       | TAPA DE FILTRO              | 1     |
| MIR55C.40.031 | 31       | O-RING 45x3.1               | 1     |
| MIR55C.40.032 | 32       | FILTRO HIDRAULICO           | 1     |
| MIR55C.40.033 | 33       | TAPON DE ACEITE             | 1     |
| MIR55C.40.034 | 34       | TAPA INFERIOR CAJA TRANSM   | 1     |
| MIR55C.40.038 | 38       | SOPORTE DE FRENO MANO       | 1     |
| MIR55C.40.039 | 39       | FRENO DE MANO               | 1     |
| MIR55C.40.041 | 41       | CAÑO ACEITE TRANSM I        | 1     |
| MIR55C.40.042 | 42       | CAÑO ACEITE TRANSM II       | 1     |
| MIR55C.40.043 | 43       | CAÑO ACEITE TRANSM III      | 1     |
| MIR55C.40.044 | 44       | CAÑO ACEITE TRANSM IV       | 1     |



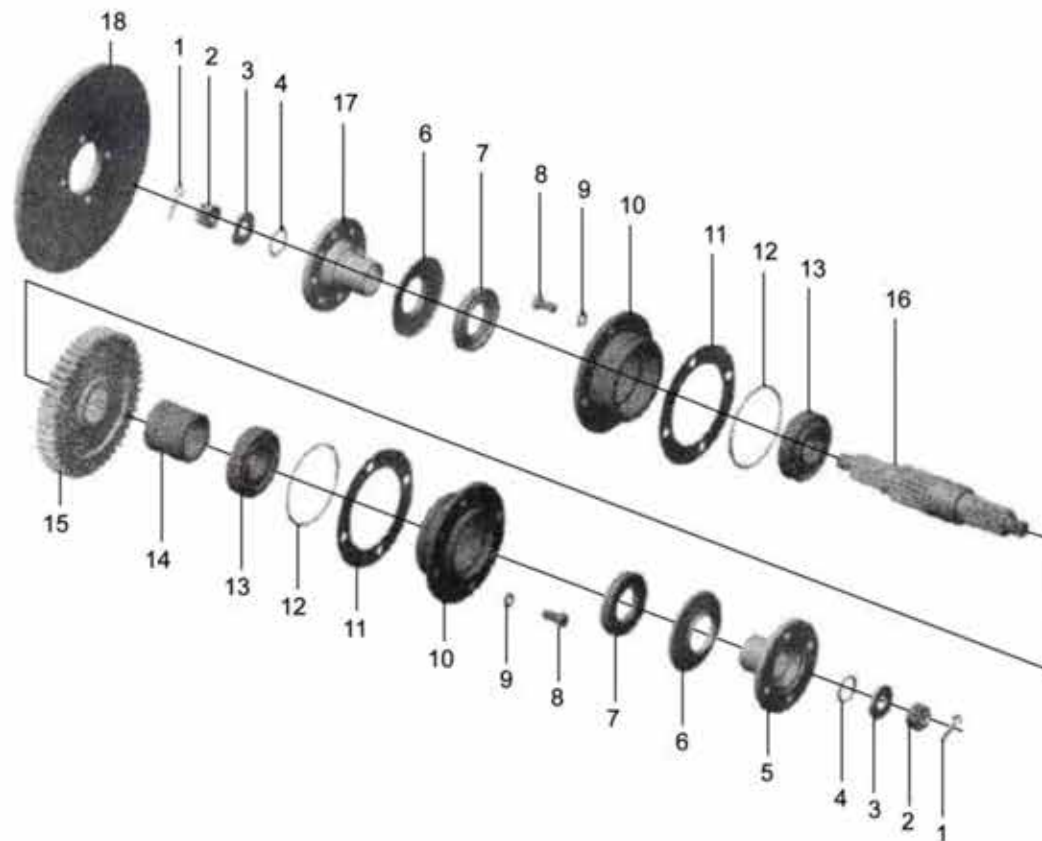
## 21- CAJA DE TRANSMISIÓN

| CODIGO NUEVO   | Nº PIEZA | DESCRIPCION              | CANT. |
|----------------|----------|--------------------------|-------|
| MIR55C.40.053  | 3        | TAPA DELANT CAJA TRANSM. | 1     |
| MIR55C.40.054  | 4        | JUNTA TAPA CAJA TRANSM   | 1     |
| MIR95C.40B.020 | 5        | RODAMIENTO 6308          | 2     |
| MIR55C.40.056  | 6        | EJE ESTRIADO CAJA TRANSM | 1     |
| MIR55C.40.057  | 7        | ESPACIADOR               | 1     |
| MIR55C.40.058  | 8        | ENGRANAJE CAJA TRANSM    | 1     |
| MIR55C.40.059  | 9        | ESPACIADOR               | 1     |
| MIR55C.40.060  | 10       | ENGRANAJE CAJA TRANSM    | 1     |
| MIR55C.40.061  | 11       | O-RING 90x3.1            | 1     |
| MIR55C.40.062  | 12       | TAPA TRAS. CAJA TRANSM   | 1     |



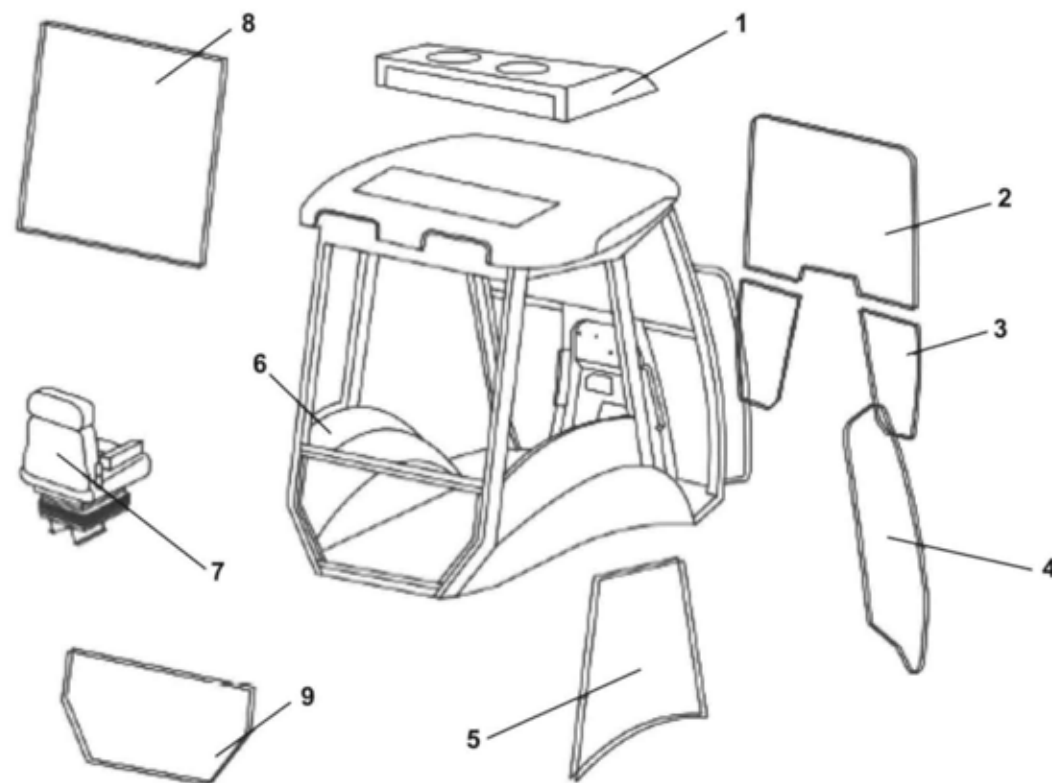
## 21- CAJA DE TRANSMISIÓN

| CODIGO NUEVO  | Nº PIEZA | DESCRIPCION                  | CANT. |
|---------------|----------|------------------------------|-------|
| MIR55C.40.072 | 2        | TUERCA CASTILLO M20X1.5      | 1     |
| MIR55C.40.073 | 3        | ARANDELA                     | 1     |
| MIR55C.40.074 | 4        | O-Ring 37x3.1                | 2     |
| MIR55C.40.075 | 5        | CONECTOR B. MANDO DELANTERO  | 1     |
| MIR55C.40.076 | 6        | RIBETE DE CONECTOR           | 1     |
| MIR55C.40.077 | 7        | RETEN 47x84x12               | 4     |
| MIR55C.40.080 | 10       | ASIENTO DE RODAMIENTO DELANT | 1     |
| MIR55C.40.081 | 11       | JUNTA                        | 1     |
| MIR55C.40.082 | 12       | O-Ring 110x3.1               | 2     |
| MIR55C.40.083 | 13       | RODAMIENTO 30308             | 2     |
| MIR55C.40.084 | 14       | BUJE ESPACIADOR              | 1     |
| MIR55C.40.085 | 15       | ENGRANAJE                    | 1     |
| MIR55C.40.086 | 16       | EJE SALIDA CAJA TRANSM R55C  | 1     |
| MIR55C.40.087 | 17       | CONECTOR B. MANDO TRASERO    | 1     |
| MIR55C.40.088 | 18       | DISCO DE FRENO MANO          | 1     |



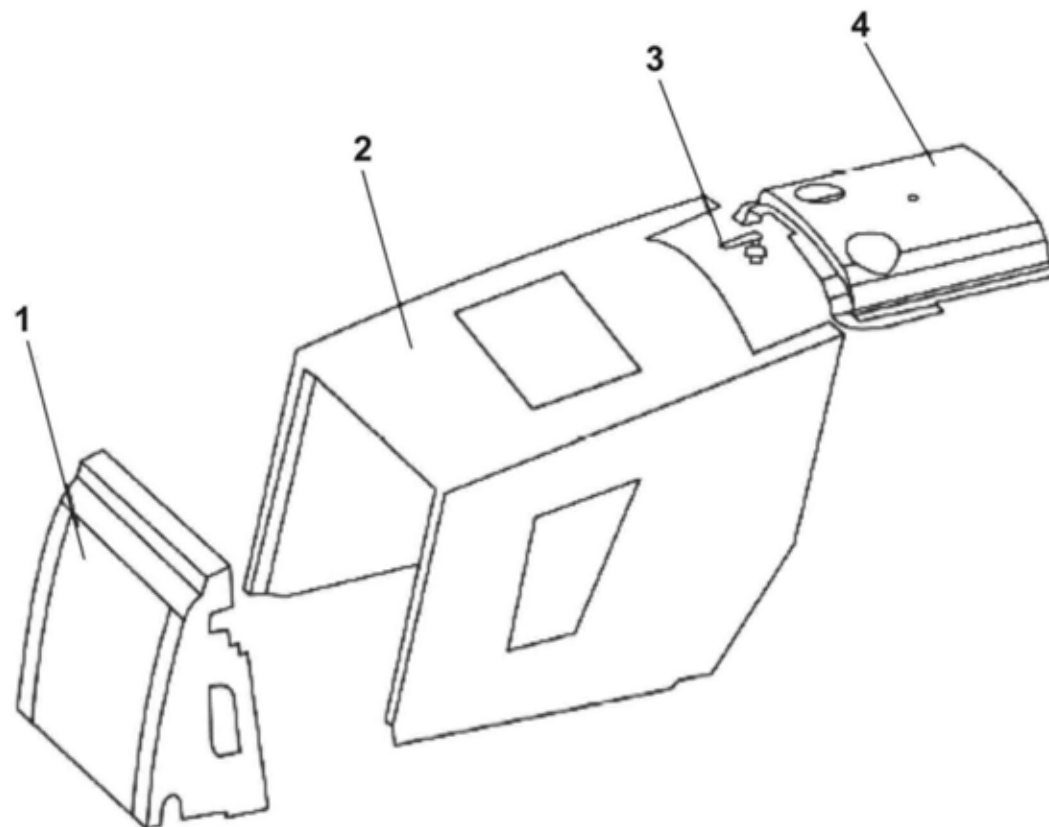
## 22- CABINA

| PIEZA | CANT | DESCRIPCION                | CODIGO        |
|-------|------|----------------------------|---------------|
| 1     | 1    | AIRE ACODICIONADO          | MIWZ20.17.001 |
| 2     | 1    | PARABRISA                  | MIWZ20.17.002 |
| 3     | 2    | VIDRIO DELANTERO INFERIOR  | MIWZ20.17.003 |
| 4     | 2    | VIDRIO DE PUERTA           | MIWZ20.17.004 |
| 5     | 2    | VIDRIO LATERAL             | MIWZ20.17.005 |
| 6     | 1    | CABINA                     | MIWZ20.17.006 |
| 7     | 1    | BUTACA DE CONDUCTOR        | MIWZ20.17.007 |
| 8     | 1    | VIDRIO TRASERO SUPERIOR    | MIWZ20.17.008 |
| 9     | 1    | VIDRIO TRASERO INFERIOR    | MIWZ20.17.009 |
| 15    | 2    | CILINDRO DE PUERTA         | MIWZ20.17.015 |
| 16    | 1    | CILINDRO DE VIDRIO TRASERO | MIWZ20.17.016 |
| 17    | 2    | ESPEJO RETROVISOR          | MIWZ20.17.017 |
| 18    | 2    | MANIJA DE PUERTA           | MIWZ20.17.018 |



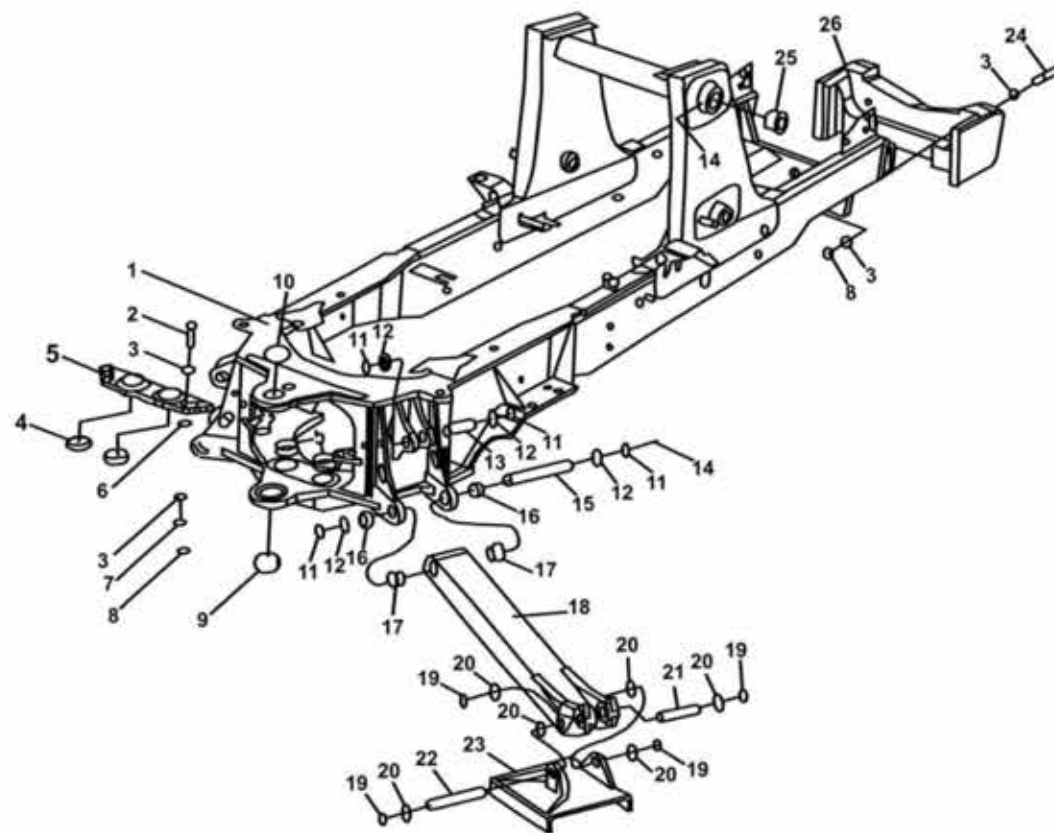
## 23- CAPOT

| PIEZA | CANT | DESCRIPCION              | CODIGO        |
|-------|------|--------------------------|---------------|
| 1     | 1    | PARRILLA FRONTAL DE CAPÓ | MIWZ20.18.001 |
| 2     | 1    | CAPÓ                     | MIWZ20.18.002 |
| 3     | 1    | CERRADURA DE CAPÓ        | MIWZ20.18.003 |
| 4     | 1    | COVERTOR DE CAPÓ         | MIWZ20.18.004 |



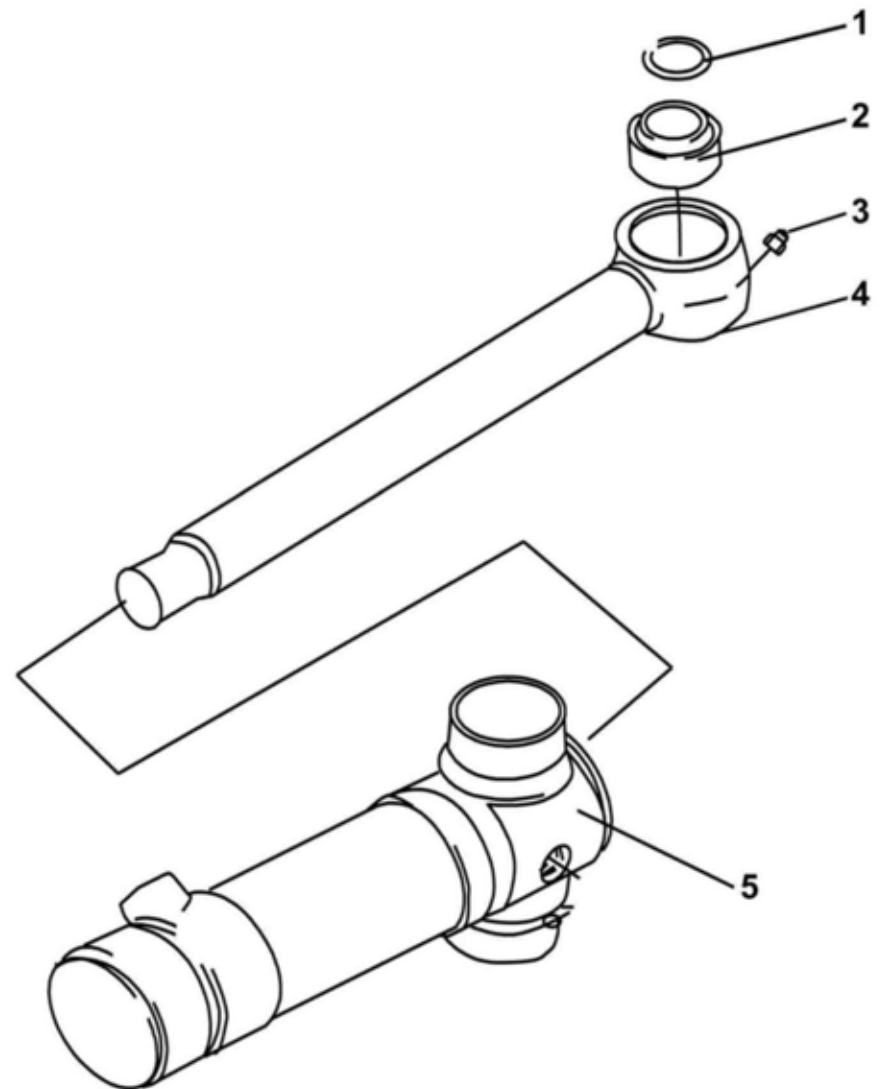
## 24- BRAZO DE APOYO Y CHASIS

| PIEZA | CANT | DESCRIPCION                           | CODIGO        |
|-------|------|---------------------------------------|---------------|
| 1     | 1    | CHASIS DE RETROPALA                   | MIWZ20.19.001 |
| 2     | 6    | BULON M20X100                         |               |
| 3     | 6    | ARANDELA 20                           |               |
| 4     | 1    | BUJE                                  | MIWZ20.19.004 |
| 5     | 4    | Placa fijación cilindro antirrotación | MIWZ20.19.005 |
| 6     | 6    | ARANDELA 20                           |               |
| 7     | 6    | TUERCA M20                            |               |
| 8     | 6    | TUERCA M20                            |               |
| 9     | 1    | BUJE ARTICULACION INFERIOR            | MIWZ20.19.009 |
| 10    | 1    | BUJE ARTICULACION SUPERIOR            | MIWZ20.19.010 |
| 11    | 8    | ARO SEEGER 45                         |               |
| 12    | 8    | ARANDELA 45                           | MIWZ20.19.012 |
| 13    | 2    | PERNO DE CILINDRO APOYO I             | MIWZ20.19.013 |
| 14    | 2    | ALEMITE M10                           |               |
| 15    | 2    | PERNO DE BRAZO APOYO I                | MIWZ20.19.015 |
| 16    | 4    | BUJE                                  | MIWZ20.19.016 |
| 17    | 4    | BUJE                                  | MIWZ20.19.017 |
| 18    | 2    | BRAZO DE APOYO                        | MIWZ20.19.018 |
| 19    | 8    | ARO SEEGER 38                         |               |
| 20    | 8    | ARANDELA 38                           | MIWZ20.19.020 |
| 21    | 2    | PERNO DE CILINDRO APOYO II            | MIWZ20.19.021 |
| 22    | 2    | PERNO DE BRAZO APOYO II               | MIWZ20.19.022 |
| 23    | 2    | PIE DE APOYO RETRO                    | MIWZ20.19.023 |
| 24    | 2    | BULON M20X180                         |               |
| 25    | 2    | BUJE                                  | MIWZ20.19.025 |
| 26    | 1    | CONTRAPESO                            | MIWZ20.19.026 |
| 28    |      | TACO DE APOYO                         | MIWZ20.19.027 |



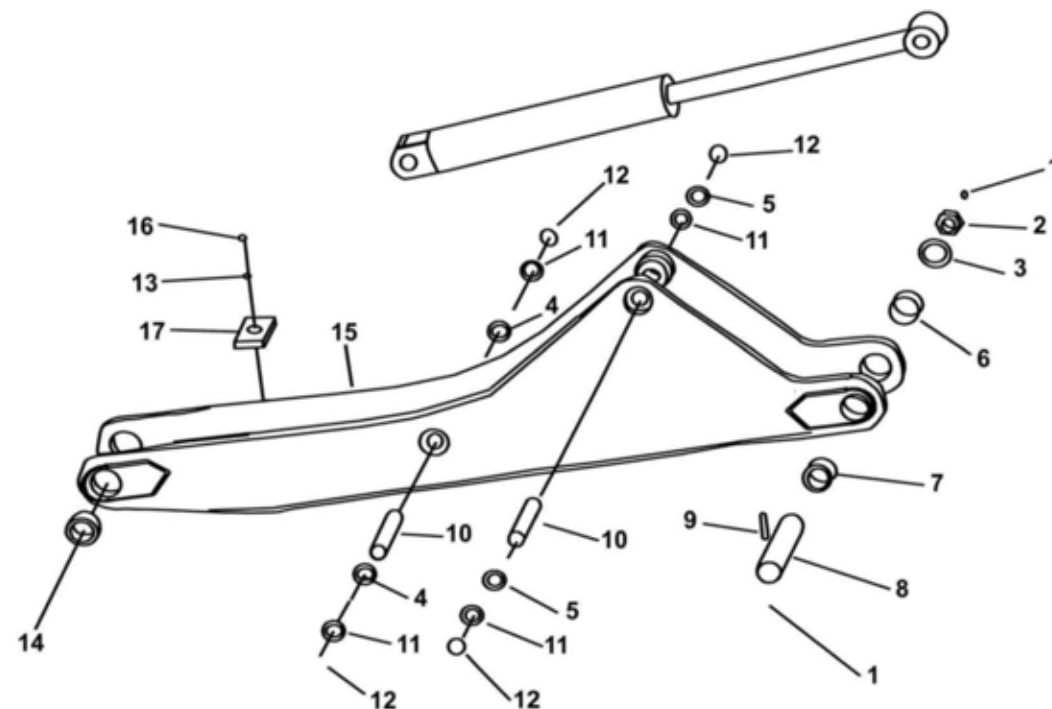
## 25- CILINDRO DE ARTICULACIÓN

| PIEZA | CANT | DESCRIPCION                | CODIGO        |
|-------|------|----------------------------|---------------|
| 1     | 1    | ARO SEGURO                 | MIWZ20.20.001 |
| 2     | 1    | BUJE ASCILANTE GE50        | MIWZ20.20.002 |
| 3     | 1    | ALEMITE M10X1              |               |
| 4     | 1    | VASTAGO CILINDRO ARTIC.    | MIWZ20.20.004 |
| 5     | 1    | ALOJAMIENTO VASTAGO ARTIC. | MIWZ20.20.005 |



26- BRAZO DE ALZA

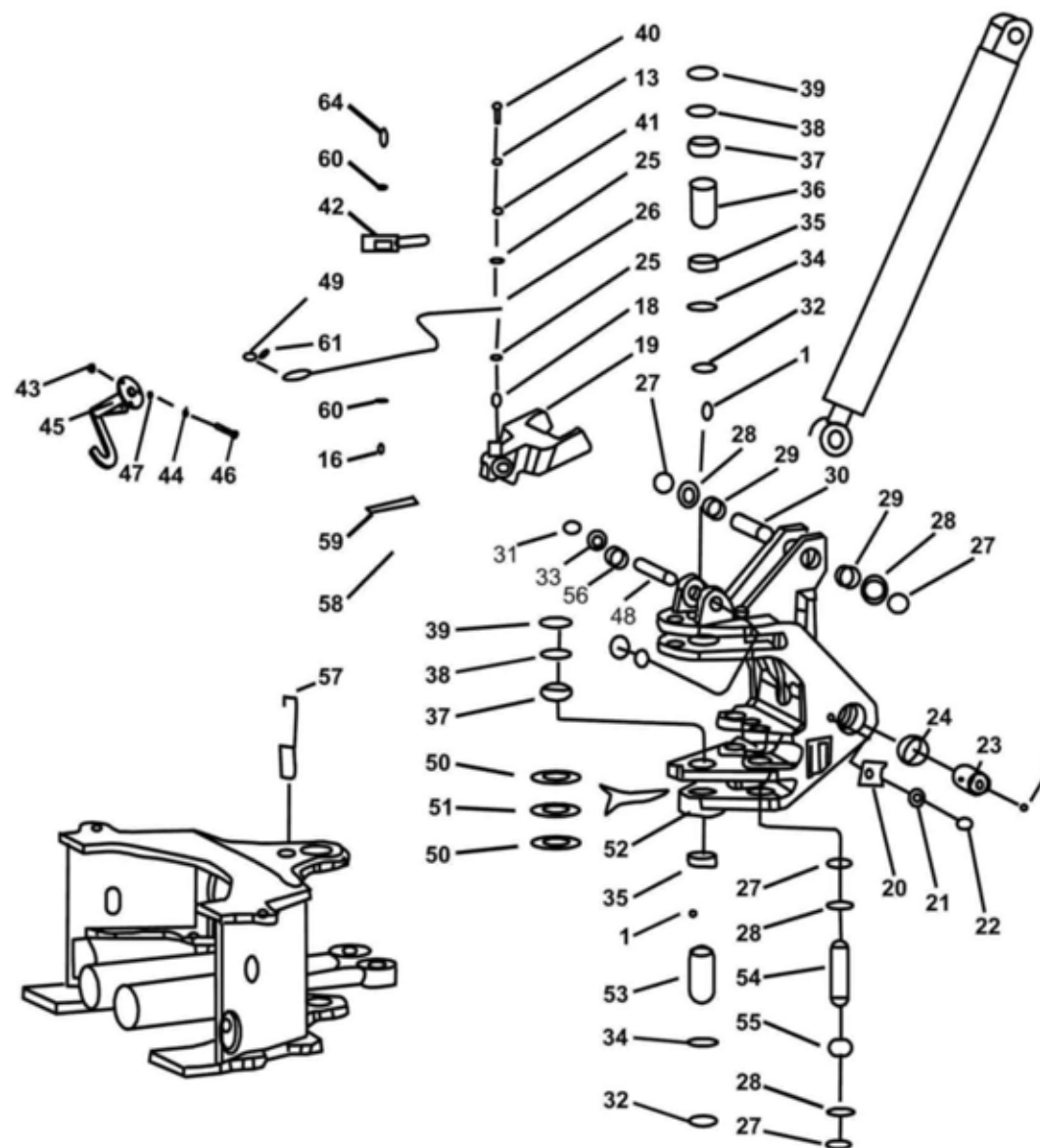
| PIEZA | CANT | DESCRIPCION            | CODIGO        |
|-------|------|------------------------|---------------|
| 1     | 16   | ALEMITE M10X1          |               |
| 2     | 1    | TUERCA M45X3           |               |
| 3     | 1    | ARANDELA               | MIWZ20.21.003 |
| 4     | 2    | BUJE                   | MIWZ20.21.004 |
| 5     | 2    | BUJE                   | MIWZ20.21.005 |
| 6     | 1    | BUJE                   | MIWZ20.21.006 |
| 7     | 1    | BUJE                   | MIWZ20.21.007 |
| 8     | 1    | PERNO UNION DE BRAZOS  | MIWZ20.21.008 |
| 10    | 2    | PERNO                  | MIWZ20.21.010 |
| 11    | 12   | ARANDELA               | MIWZ20.21.011 |
| 12    | 18   | ARO SEEGER 45          |               |
| 13    | 3    | ARANDELA 10            |               |
| 14    | 2    | BUJE                   | MIWZ20.21.014 |
| 15    | 1    | BRAZO DE ALZA          | MIWZ20.21.015 |
| 16    | 1    | BULON M10X25           |               |
| 17    | 1    | AMORTIGUADOR DE CHOQUE | MIWZ20.21.017 |





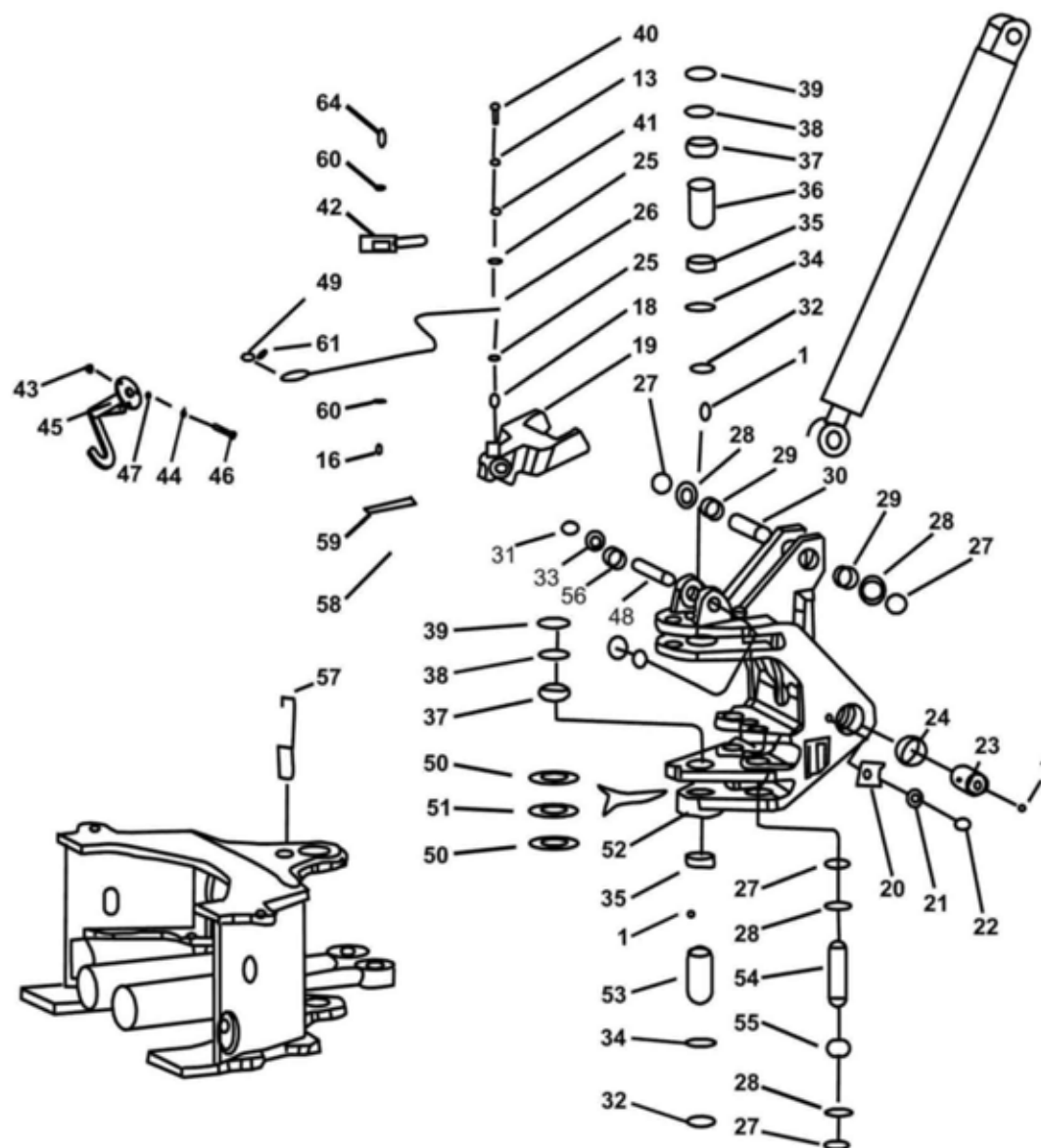
## 27- TORRE DE ARTICULACIÓN

| PIEZA | CANT | DESCRIPCION           | CODIGO        |
|-------|------|-----------------------|---------------|
| 18    | 1    | BUJE                  | MIWZ20.21.018 |
| 19    | 1    | TRBA DE BRAZO ALZA    | MIWZ20.21.019 |
| 20    | 2    | PLACA TRABA PERNO     | MIWZ20.21.020 |
| 21    | 2    | ARANDELA 20           |               |
| 22    | 2    | BULON M20X30          |               |
| 23    | 2    | PERNO                 | MIWZ20.21.023 |
| 24    | 2    | BUJE                  | MIWZ20.21.024 |
| 25    | 2    | ARANDELA              | MIWZ20.21.025 |
| 26    | 1    | CABLE                 | MIWZ20.21.026 |
| 27    | 4    | ARO SEEGER 50         |               |
| 28    | 4    | ARANDELA 50           | MIWZ20.21.028 |
| 29    | 2    | BUJE                  | MIWZ20.21.029 |
| 30    | 3    | PERNO                 | MIWZ20.21.030 |
| 31    | 2    | BUJE                  | MIWZ20.21.031 |
| 32    | 2    | ARO SEEGER 40         |               |
| 33    | 2    | ARANDELA 40           | MIWZ20.21.033 |
| 34    | 2    | ARANDELA 65           | MIWZ20.21.034 |
| 35    | 2    | BUJE                  | MIWZ20.21.035 |
| 36    | 1    | PERNO TORRE ARTIC SUP | MIWZ20.21.036 |
| 37    | 2    | BUJE                  | MIWZ20.21.037 |
| 38    | 2    | ARANDELA 70           | MIWZ20.21.038 |
| 39    | 2    | ARANDELA 70           |               |
| 40    | 1    | BULON M10X70          |               |
| 41    | 1    | TAPA PEQUEÑA          | MIWZ20.21.041 |
| 42    | 1    | BASE DE BAQUELITA     | MIWZ20.21.042 |
| 43    | 3    | TUERCA M8             |               |
| 44    | 3    | ARANDELA 8            |               |
| 45    | 1    | GANCHO                | MIWZ20.21.045 |
| 46    | 3    | BULON M8X20           |               |



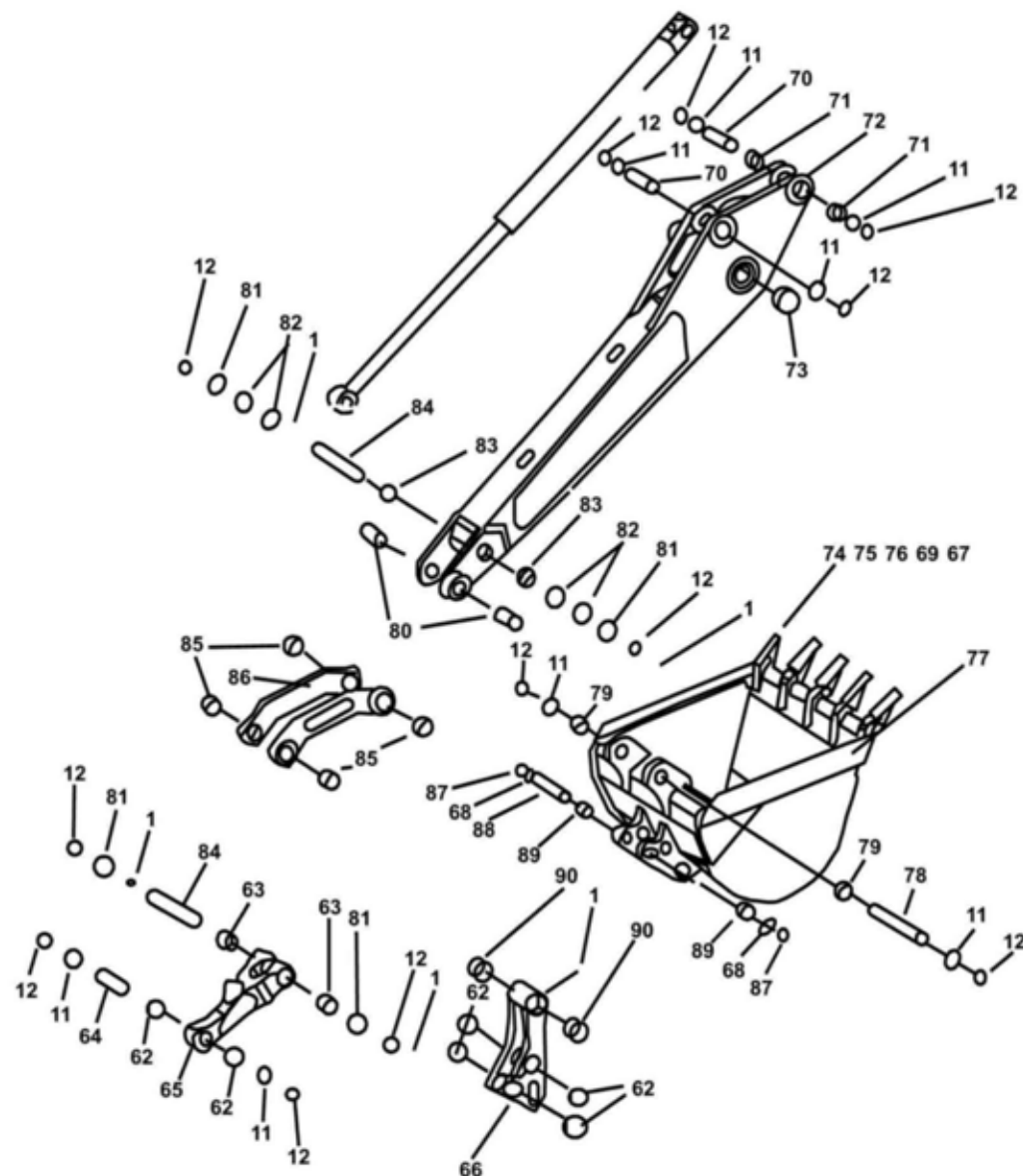
## 27- TORRE DE ARTICULACIÓN

| PIEZA | CANT | DESCRIPCION                | CODIGO        |
|-------|------|----------------------------|---------------|
| 47    | 3    | ARANDELA 8                 |               |
| 48    | 1    | PERNO                      | MIWZ20.21.048 |
| 49    | 1    | PIN TRABA 8X28             |               |
| 50    | 2    | ARANDELA 70                | MIWZ20.21.050 |
| 51    | 1    | ARANDELA                   | MIWZ20.21.051 |
| 52    | 1    | TORRE DE ARTICULACION      | MIWZ20.21.052 |
| 53    | 1    | PERNO TORRE ARTIC INF      | MIWZ20.21.053 |
| 54    | 2    | PERNO CILINDRO ARTIC RETRO | MIWZ20.21.054 |
| 55    | 4    | BUJE CILINDRO ARTIC RETRO  | MIWZ20.21.055 |
| 56    | 4    | BUJE                       | MIWZ20.21.056 |
| 57    | 1    | PIN                        | MIWZ20.21.057 |
| 58    | 1    | TORNILLO 4.8X15            |               |
| 59    | 1    |                            | MIWZ20.21.059 |
| 60    | 2    | ARANDELA 10                |               |
| 61    | 3    | PIN TRABA 3.2X22           |               |



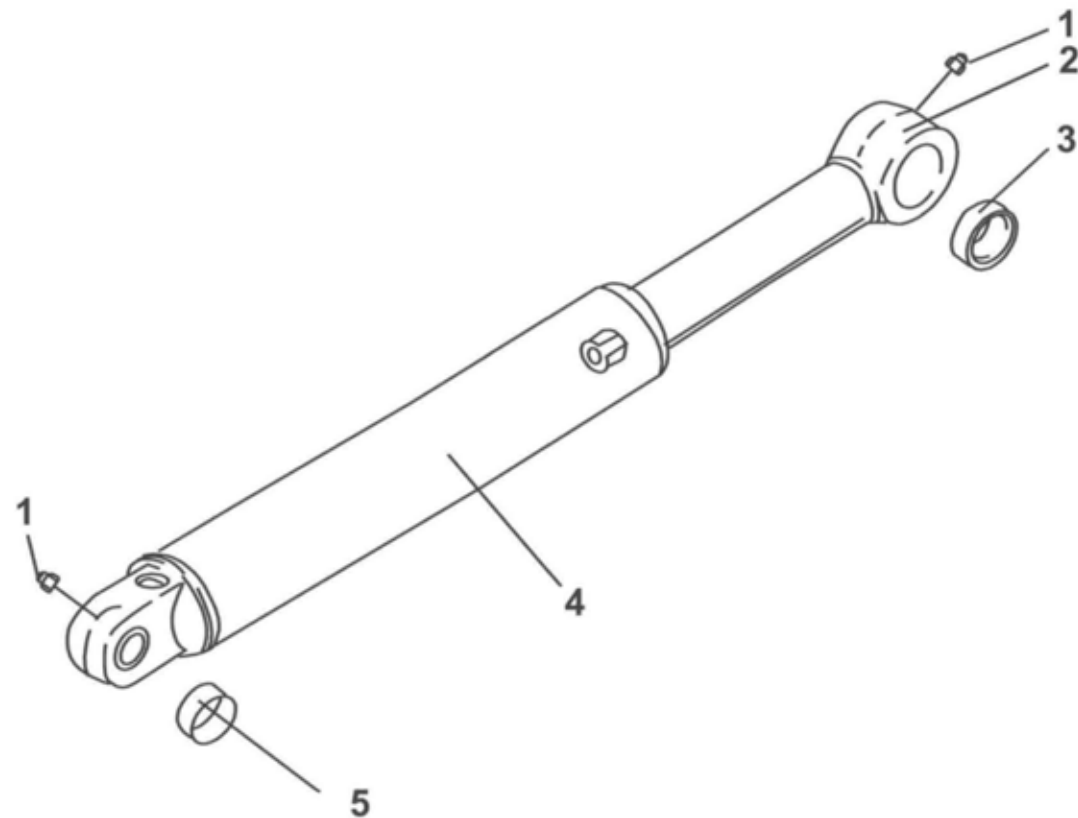
## 28- BRAZO Y BALDE DE RETROPALA

| PIEZA | CANT | DESCRIPCION           | CODIGO        |
|-------|------|-----------------------|---------------|
| 62    | 2    | BUJE 1 DE CONECTOR    | MIWZ20.21.062 |
| 63    | 2    | BUJE 2 DE CONECTOR    | MIWZ20.21.063 |
| 64    | 1    | PERNO DE CONECTOR     | MIWZ20.21.064 |
| 65    | 1    | CLAVIJA CONECCION     | MIWZ20.21.065 |
| 66    | 1    | CONECTOR DE BALDE     | MIWZ20.21.066 |
| 67    | 20   | ARANDELA 20           |               |
| 68    | 2    | ARANDELA 38           | MIWZ20.21.068 |
| 69    | 10   | TUERCA M20            |               |
| 70    | 2    | PERNO                 | MIWZ20.21.070 |
| 71    | 2    | BUJE                  | MIWZ20.21.071 |
| 72    | 1    | BRAZO DE BALDE        | MIWZ20.21.072 |
| 73    | 2    | BUJE                  | MIWZ20.21.073 |
| 74    | 5    | UÑA DE BALDE RETRO    | MIWZ20.21.074 |
| 75    | 10   | BULON M20X65          |               |
| 76    | 10   | ARANDELA 20           |               |
| 77    | 1    | BALDE DE RETRO        | MIWZ20.21.077 |
| 78    | 1    | EJE LARGO             | MIWZ20.21.078 |
| 79    | 2    | TAPA DE EJE           | MIWZ20.21.079 |
| 80    | 2    | BUJE                  | MIWZ20.21.080 |
| 81    | 1组   | ARANDELA 45           | MIWZ20.21.081 |
| 82    | 4    |                       | MIWZ20.21.082 |
| 83    | 2    | BUJE                  | MIWZ20.21.083 |
| 84    | 2    | PERNO                 | MIWZ20.21.084 |
| 85    | 4    | TAPA PERNO DE CONECOR | MIWZ20.21.085 |
| 86    | 2    | CONECTOR CURVO        | MIWZ20.21.086 |
| 87    | 2    | ARO SEEGER 38         |               |
| 88    | 2    | PERNO                 | MIWZ20.21.088 |
| 89    | 2    | BUJE                  | MIWZ20.21.089 |
| 90    | 2    | BUJE                  | MIWZ20.21.090 |



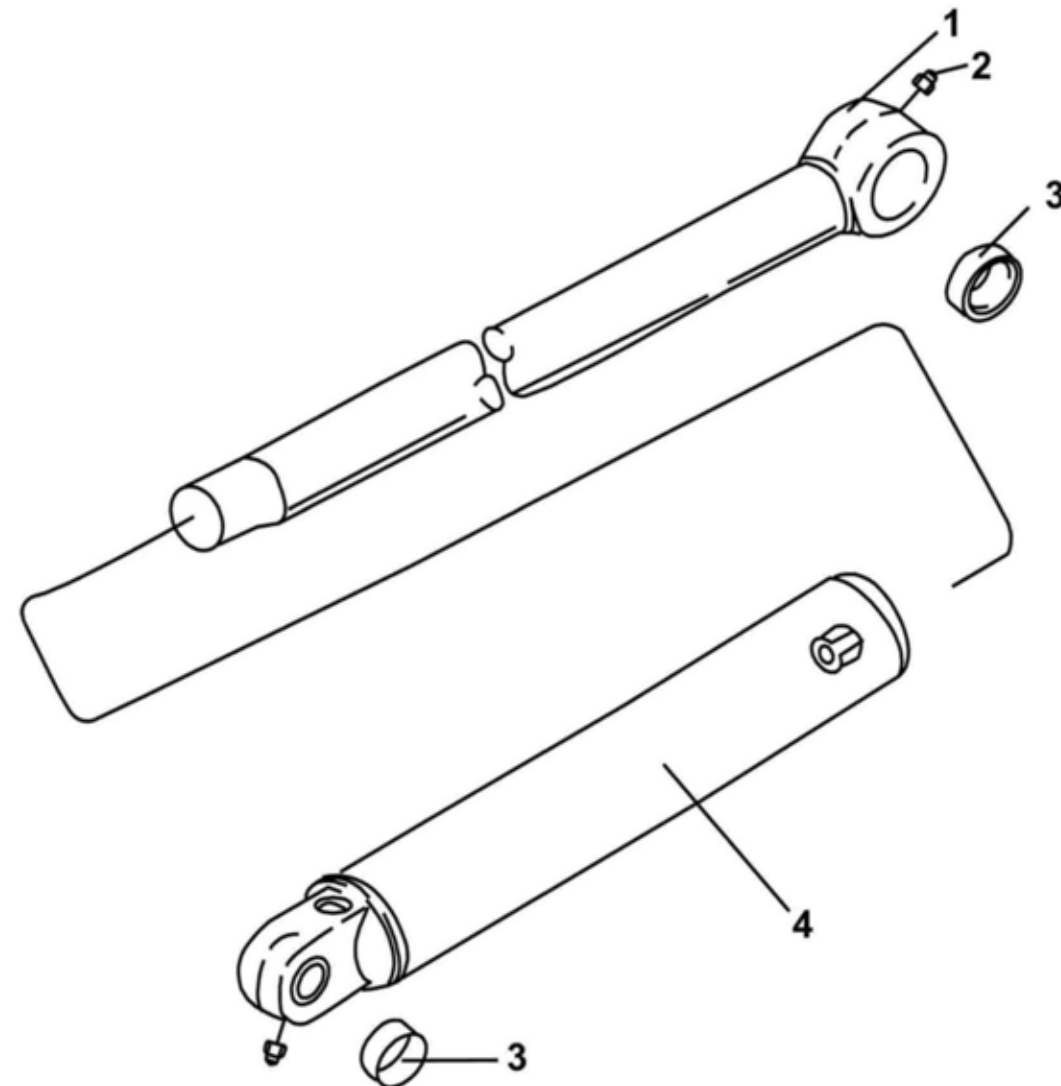
## 29- CILINDRO DE BALDE

| PIEZA | CANT | DESCRIPCION                      | CODIGO        |
|-------|------|----------------------------------|---------------|
| 1     | 2    | ALEMITE M10X1                    |               |
| 2     | 1    | VASTAGO CILINDRO BALDE           | MIWZ20.22.002 |
| 3     | 1    | BUJE EXTREMO CILINDRO BALDE 1    | MIWZ20.22.003 |
| 4     | 1    | ALOJAMIENTO VASTAGO CILIND BALDE | MIWZ20.22.004 |
| 5     | 1    | BUJE EXTREMO CILINDRO BALDE 2    | MIWZ20.22.005 |



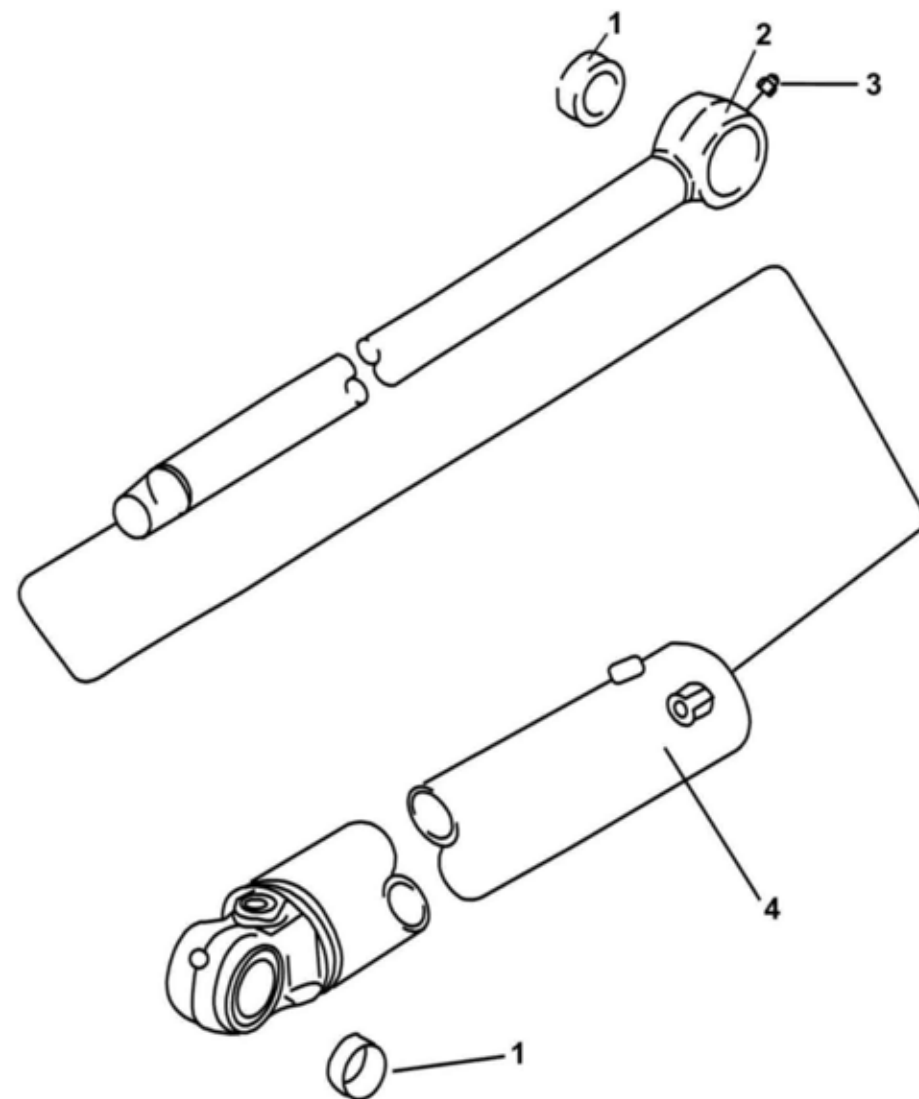
## 30- CILINDRO DE INCLINACIÓN RETRO

| PIEZA | CANT | DESCRIPCION                       | CODIGO        |
|-------|------|-----------------------------------|---------------|
| 1     | 1    | VASTAGO CILINDRO INCLIN RETRO     | MIWZ20.23.001 |
| 2     | 2    | ALEMITE M10X1                     |               |
| 3     | 2    | BUJE EXTREMO CILIND INCLINACION   | MIWZ20.23.003 |
| 4     | 1    | ALOJAMIENTO VASTAGO CILIND INCLIN | MIWZ20.23.004 |



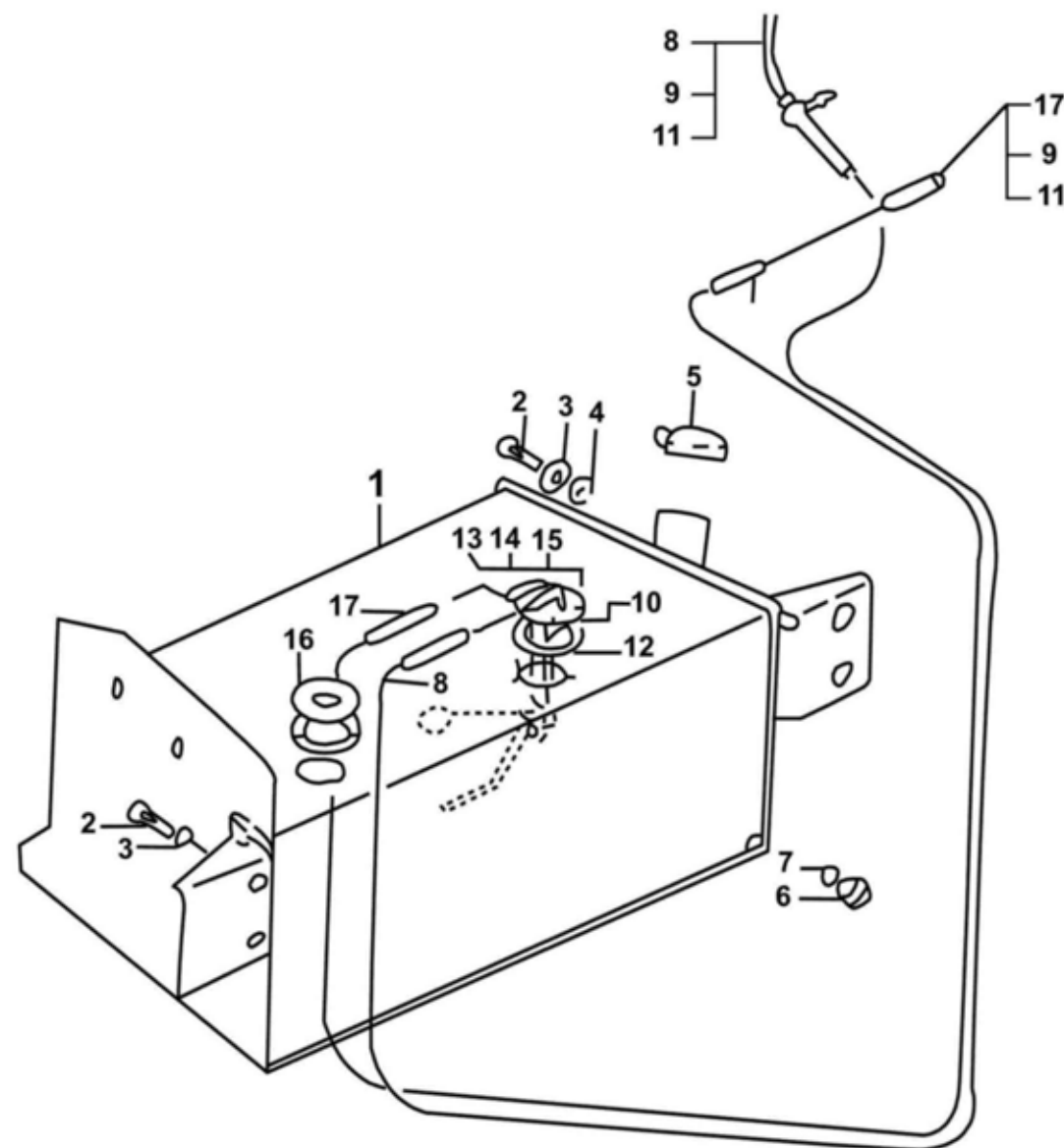
## 31- CILINDRO DE ALZA

| PIEZA | CANT | DESCRIPCION                     | CODIGO        |
|-------|------|---------------------------------|---------------|
| 1     | 2    | BUJE EXTREMO CILIND ALZA        | MIWZ30.24.001 |
| 2     | 1    | VASTAGO CILINDRO ALZA           | MIWZ30.24.002 |
| 3     | 2    | ALEMITE M10X1                   |               |
| 4     | 1    | ALOJAMIENTO VASTAGO CILIND ALZA | MIWZ30.24.004 |



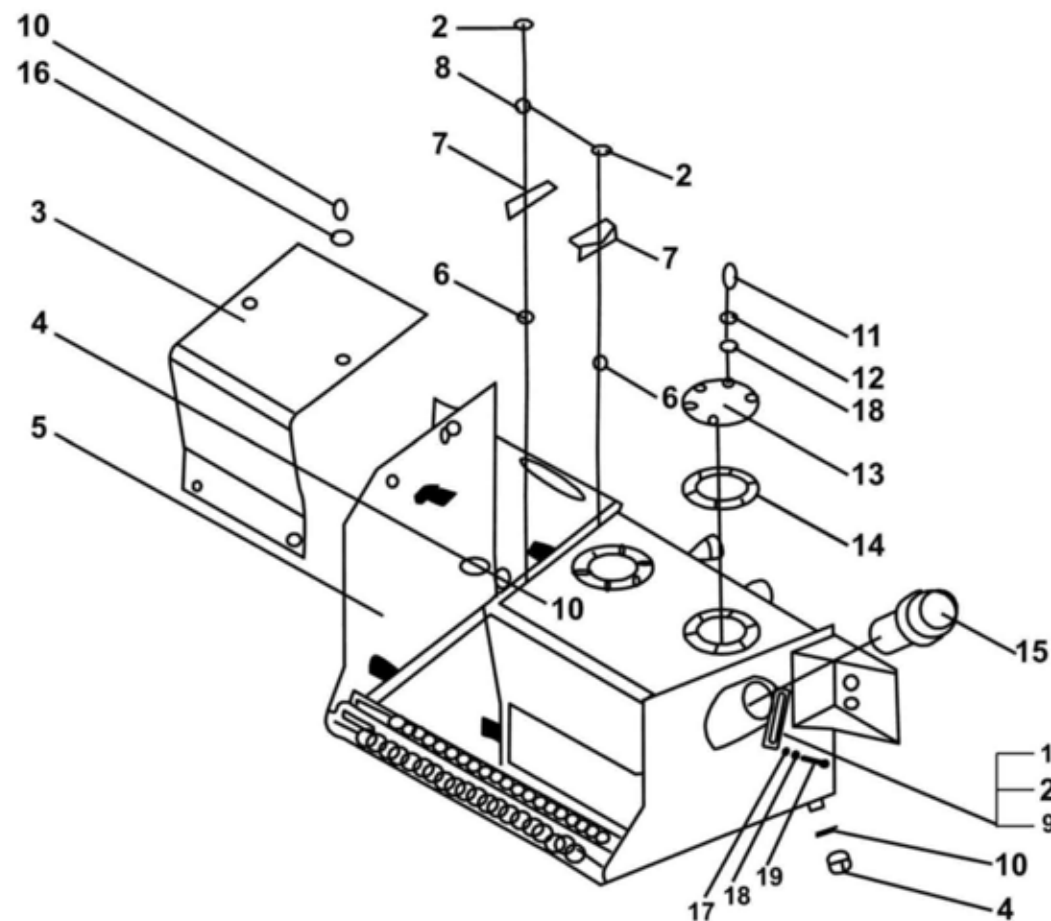
### 32- TANQUE DE COMBUSTIBLE

| PIEZA | CANT | DESCRIPCION           | CODIGO        |
|-------|------|-----------------------|---------------|
| 1     | 1    | TANQUE DE COMBUSTIBLE | MIWZ20.25.001 |
| 2     | 4    | BULON M20X50          |               |
| 3     | 4    | ARANDELA 20           |               |
| 4     | 4    | ARANDELA 20           |               |
| 5     | 1    |                       | MIWZ20.25.005 |
| 6     | 1    | TAPON M14X1.5         | MIWZ20.25.006 |
| 7     | 1    | ARO SELLO 14          | MIWZ20.25.007 |
| 8     | 1    | TUBO DE COMBUSTIBLE   | MIWZ20.25.008 |
| 9     | 2    | BULON M14X1.5         | MIWZ20.25.009 |
| 10    | 2    | RIBETE                | MIWZ20.25.010 |
| 11    | 4    | ARANDELA 14           | MIWZ20.25.011 |
| 12    | 2    | ARANDELA              |               |
| 13    | 12   | BULON M8X20           |               |
| 14    | 12   | ARANDELA 8            |               |
| 15    | 12   | ARANDELA 8            | MIWZ20.25.015 |
| 16    | 1    | RIBETE                | MIWZ20.25.016 |
| 17    | 1    | TUBO DE COMBUSTIBLE   | MIWZ20.25.017 |



## 33- TANQUE DE ACEITE HIDRÁULICO

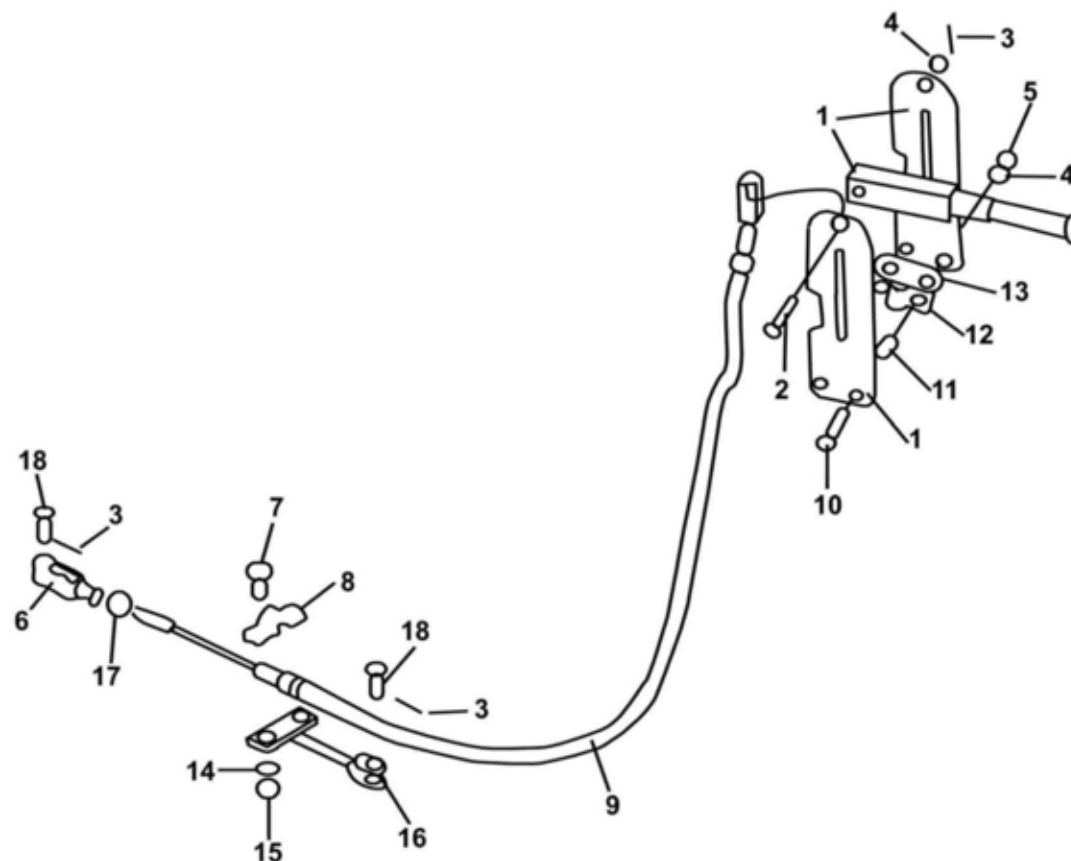
| PIEZA | CANT | DESCRIPCION                 | CODIGO        |
|-------|------|-----------------------------|---------------|
| 1     | 6    | BULON M4X12                 |               |
| 2     | 6    | ARANDELA 4                  |               |
| 3     | 1    | PLACA COVERTORA             | MIWZ20.26.003 |
| 4     | 2    | TAPON ROSCADO M14X1.5       | MIWZ20.26.004 |
| 5     | 1    | TANQUE DE ACEITE HIDRAULICO | MIWZ20.26.005 |
| 6     | 1    | TUERCA M10                  |               |
| 7     | 2    | PLACA                       | MIWZ20.26.007 |
| 8     | 2    |                             | MIWZ20.26.008 |
| 9     | 1    | VISOR NIVEL ACEITE          | MIWZ20.26.009 |
| 10    | 2    | ARANDELA 14                 |               |
| 11    | 16   | BULON M8X20                 |               |
| 12    | 18   | ARANDELA 8                  |               |
| 13    | 2    | TAPA                        | MIWZ20.26.013 |
| 14    | 2    | JUNTA TAPA                  | MIWZ20.26.014 |
| 15    | 1    | FILTRO BOCA TANQUE          | MIWZ20.26.015 |
| 16    | 18   | ARANDELA                    |               |
| 17    | 10   | ARANDELA                    |               |
| 18    | 4    | ARANDELA                    |               |
| 19    | 4    | BULON M20X50                |               |





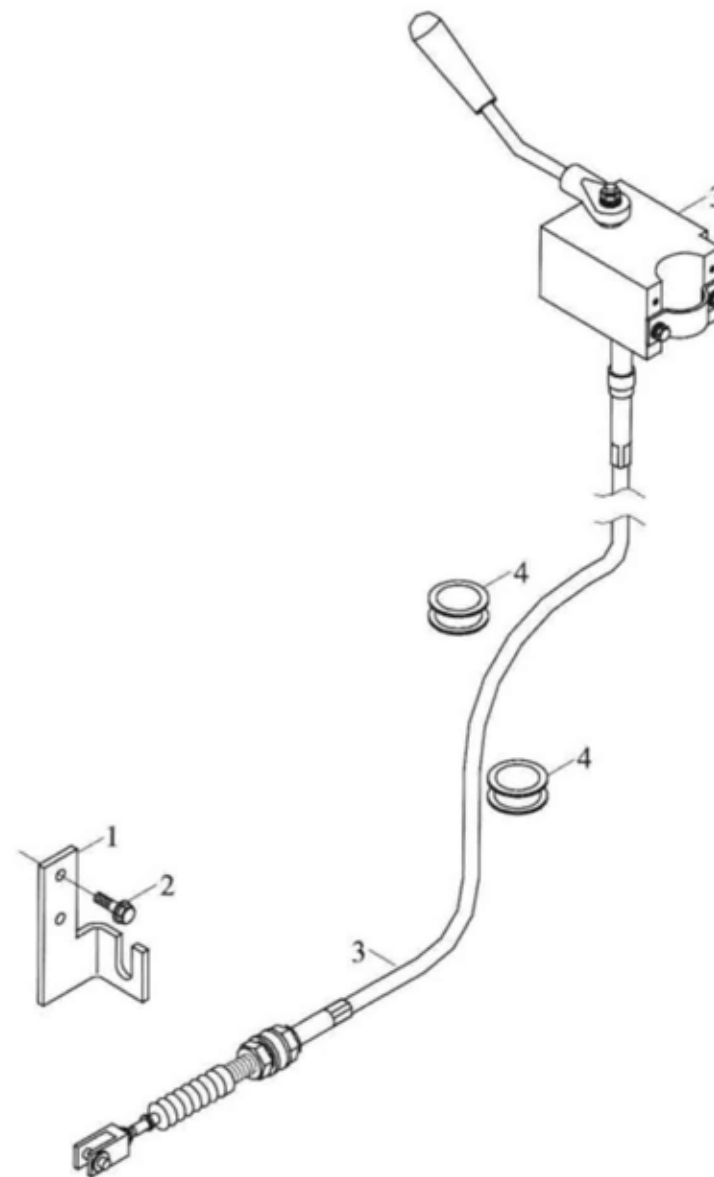
## 34- PALANCA DE FRENO DE MANO

| PIEZA | CANT | DESCRIPCION          | CODIGO        |
|-------|------|----------------------|---------------|
| 1     | 1    | PALANCA FRENO MANO   | MIWZ20.29.001 |
| 2     | 1    | PERNO EJE 8X40       |               |
| 3     | 3    | PIN 3X30             |               |
| 4     | 3    | ARANDELA 8           |               |
| 5     | 2    | TUERCA M8            |               |
| 6     | 1    | HORQUILLA DE EXTREMO | MIWZ20.29.006 |
| 7     | 2    | BULON M10X25         |               |
| 8     | 1    | PLACA AJUSTE         | MIWZ20.29.008 |
| 9     | 1    | CABLE FRENO MANO     | MIWZ20.29.009 |
| 10    | 2    | BULON M8X50          | MIWZ20.29.010 |
| 11    | 2    | JUNTA COVERTORA      | MIWZ20.29.011 |
| 12    | 1    | PLACA                | MIWZ20.29.012 |
| 13    | 1    | PLACA                | MIWZ20.29.013 |
| 14    | 2    | ARANDELA 10          |               |
| 15    | 2    | TUERCA M10           |               |
| 16    | 1    | VARILLA CONECTORA    | MIWZ20.29.016 |
| 17    | 1    | TUERCA M8X1          |               |
| 18    | 2    | PIN 10X30            |               |



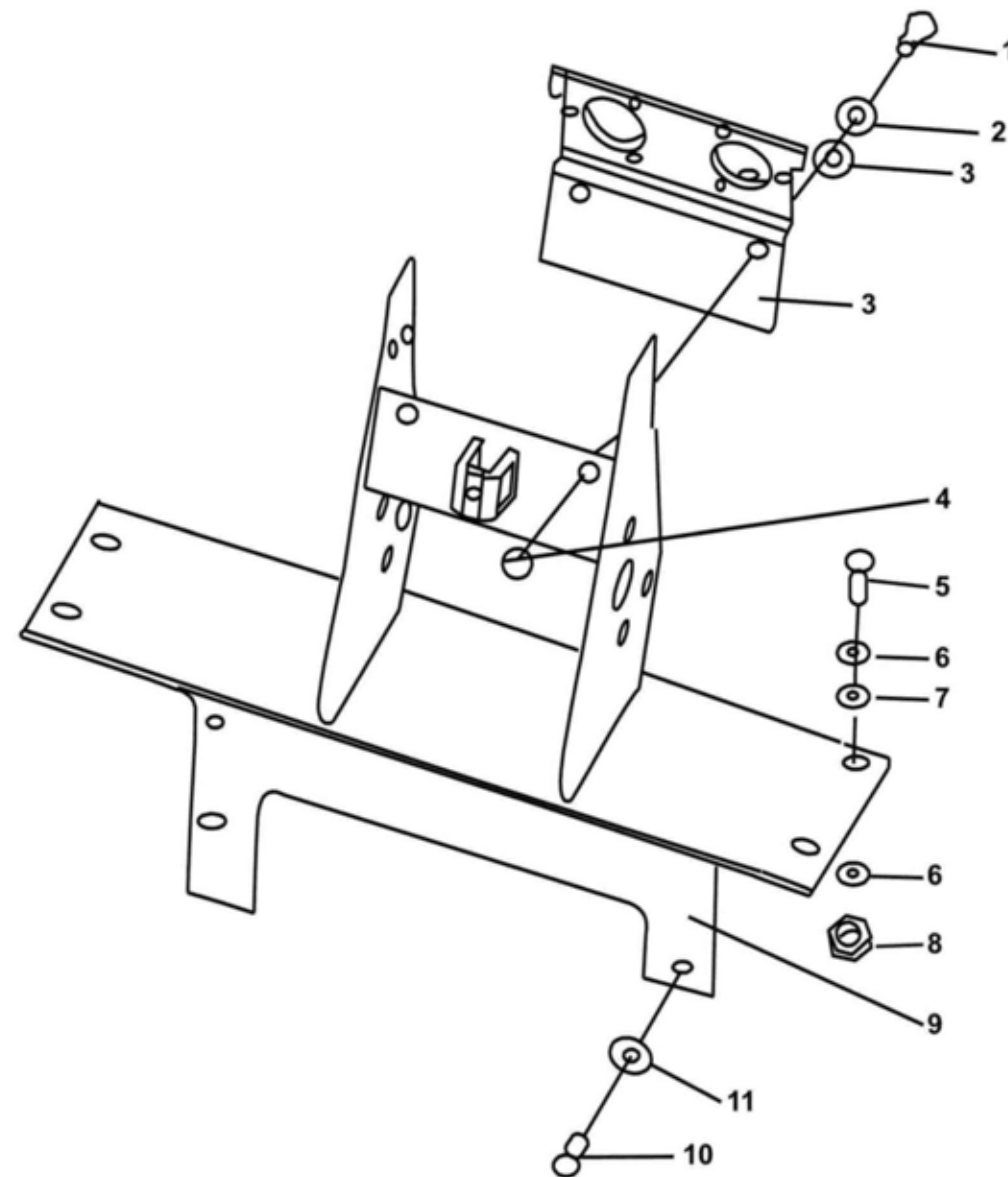
## 35- PALANCA COMANDO DE PALA

| CODIGO DOWEL    | ITEM | DESCRIPCION           | CANTIDAD |
|-----------------|------|-----------------------|----------|
| F550-83A000001A | 1    | SOPORTE CABLE COMANDO | 2        |
|                 | 2    | BULON M8X20           | 1        |
| F560-83A010000A | 3    | SELECTOR DE CAMBIOS   | 1        |
| F653-83B000001A | 4    | BLINDAJE              | 2        |



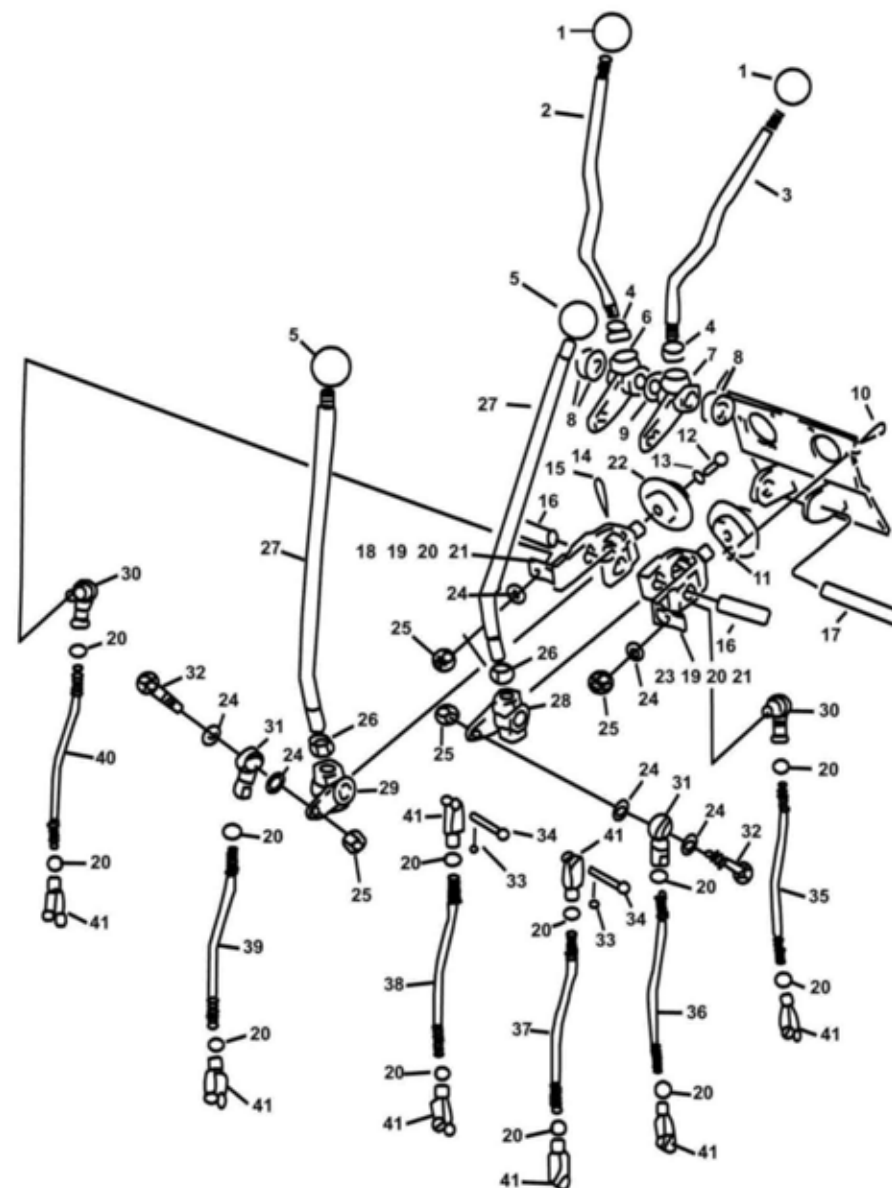
### 36- SOPORTE PALANCA DE CONTROL

| PIEZA | CANT | DESCRIPCION             | CODIGO        |
|-------|------|-------------------------|---------------|
| 1     | 2    | BULON M10X30            |               |
| 2     | 2    | ARANDELA 10             |               |
| 3     | 2    | ARANDELA 10             |               |
| 4     | 2    | TUERCA M10              |               |
| 5     | 4    | BULON M12X40            |               |
| 6     | 8    | ARANDELA 12             |               |
| 7     | 4    | ARANDELA 12             |               |
| 8     | 4    | TUERCA M12              |               |
| 9     | 1    | SOPORTE PALANCA CONTROL | MIWZ20.31.009 |
| 10    | 1    | BULON M6X30             |               |
| 11    | 1    | ARANDELA 6              |               |



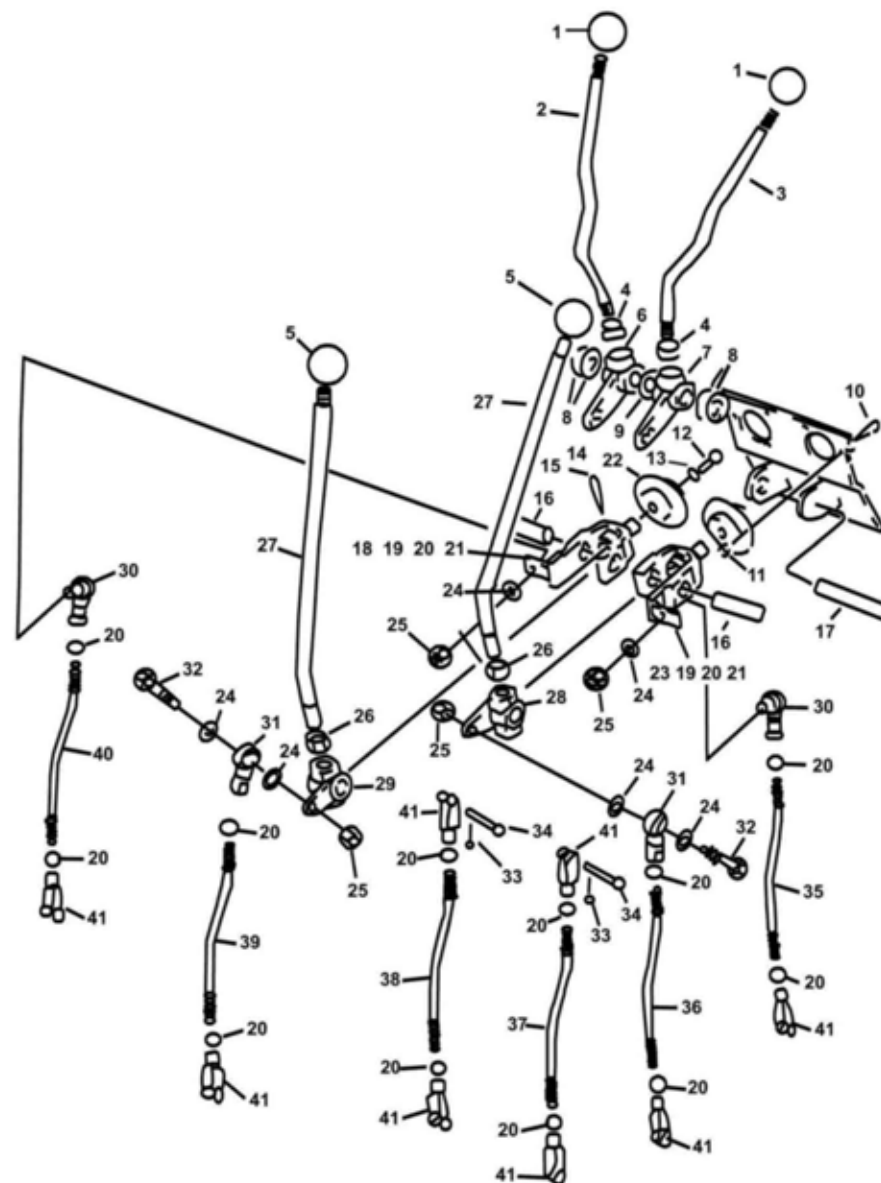
## 37- PALANCAS CONTROL DE RETROPALA

| PIEZA | CANT | DESCRIPCION                | CODIGO        |
|-------|------|----------------------------|---------------|
| 1     | 2    | PERILLA DE PALANCA         | MIWZ20.32.001 |
| 2     | 1    | PALANCA ESTABILIZADOR DER. | MIWZ20.32.002 |
| 3     | 1    | PALANCA ESTABILIZADOR IZQ. | MIWZ20.32.003 |
| 4     | 2    | TUERCA M12                 |               |
| 5     | 2    | PERILLA DE PALANCA         | MIWZ20.32.005 |
| 6     | 1    | EXTREMO DE PALANCA DER I   | MIWZ20.32.006 |
| 7     | 1    | EXTREMO DE PALANCA IZQ I   | MIWZ20.32.007 |
| 8     | 4    | ARANDELA                   | MIWZ20.32.008 |
| 9     | 2    | ARANDELA                   | MIWZ20.32.009 |
| 10    | 6    | BULON M6X20                |               |
| 11    | 6    | TUERCA M6                  |               |
| 12    | 2    | BULON M6X16                |               |
| 13    | 2    | ARANDELA 6                 |               |
| 14    | 2    | ASIENTO DE RODAMIENTO      | MIWZ20.32.014 |
| 15    | 2    | PIN 3.2X50                 |               |
| 16    | 2    | PIN EJE                    | MIWZ20.32.016 |
| 17    | 1    | EJE                        | MIWZ20.32.017 |
| 18    | 1    | SOPORTE IZQUIERDO          | MIWZ20.32.018 |
| 19    | 2    | BALANCIN DE PALANCA        | MIWZ20.32.019 |
| 20    | 14   | TUERCA M10                 |               |
| 21    | 2    | ARANDELA 10                |               |
| 22    | 4    | RODAMIENTO 80103           | MIWZ20.32.022 |
| 23    | 1    | SOPORTE DERECHO            | MIWZ20.32.023 |
| 24    | 6    | ARANDELA                   | MIWZ20.32.024 |
| 25    | 4    | TUERCA M10                 |               |
| 26    | 2    | TUERCA M16                 |               |
| 27    | 2    | PALANCA DE CONTROL         | MIWZ20.32.027 |
| 28    | 1    | EXTREMO DE PALANCA DER II  | MIWZ20.32.028 |
| 29    | 1    | EXTREMO DE PALANCA IZQ II  | MIWZ20.32.029 |
| 30    | 2    | ROTULA UNION               | MIWZ20.32.030 |



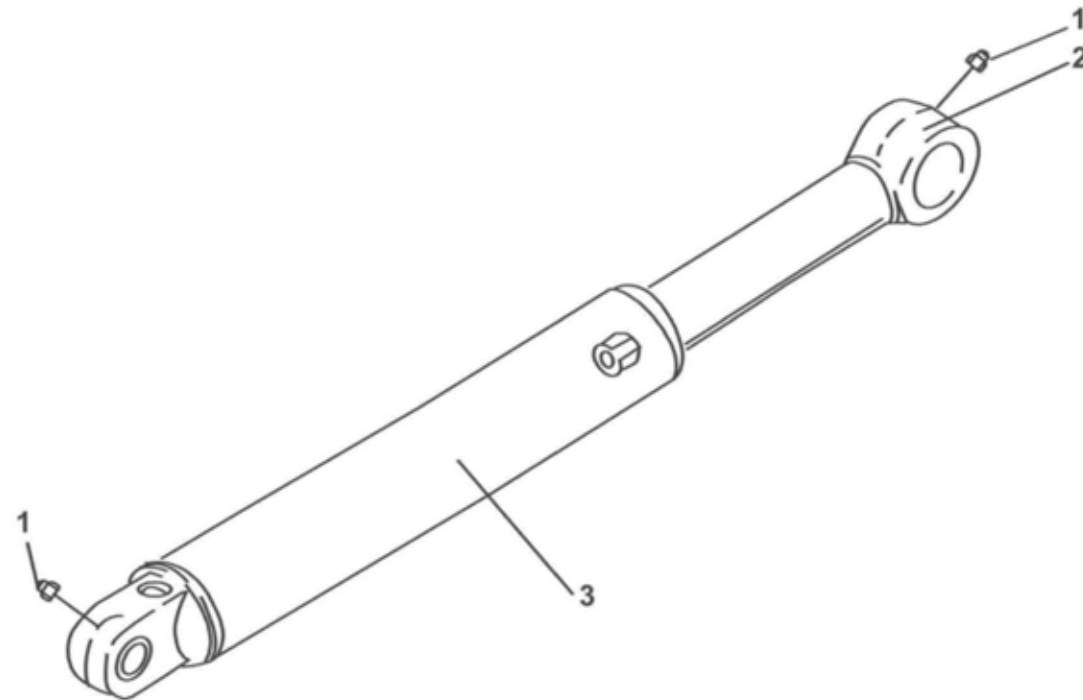
## 37- PALANCAS CONTROL DE RETROPALA

| PIEZA | CANT | DESCRIPCION                  | CODIGO        |
|-------|------|------------------------------|---------------|
| 31    | 2    | ROTULA UNION                 | MIWZ20.32.031 |
| 32    | 2    | BULON M10X35                 |               |
| 33    | 8    | PIN 3X30                     |               |
| 34    | 8    | PIN 8X30                     |               |
| 35    | 1    | VARILLA CONTROL ARTIC.       | MIWZ20.32.035 |
| 36    | 1    | VARILLA CONTROL ALZA         | MIWZ20.32.036 |
| 37    | 1    | VARILLA ESTABILIZADOR IZQ.   | MIWZ20.32.037 |
| 38    | 1    | VARILLA ESTABILIZADOR DER.   | MIWZ20.32.038 |
| 39    | 1    | VARILLA CONTROL INCLIN RETRO | MIWZ20.32.039 |
| 40    | 1    | VARILLA CONTROL BALDE RETRO  | MIWZ20.32.040 |
| 41    | 8    | HORQUILLA                    | MIWZ20.32.041 |
| 45    |      | FUNDA PALANCAS RETRO         | MIWZ20.32.045 |



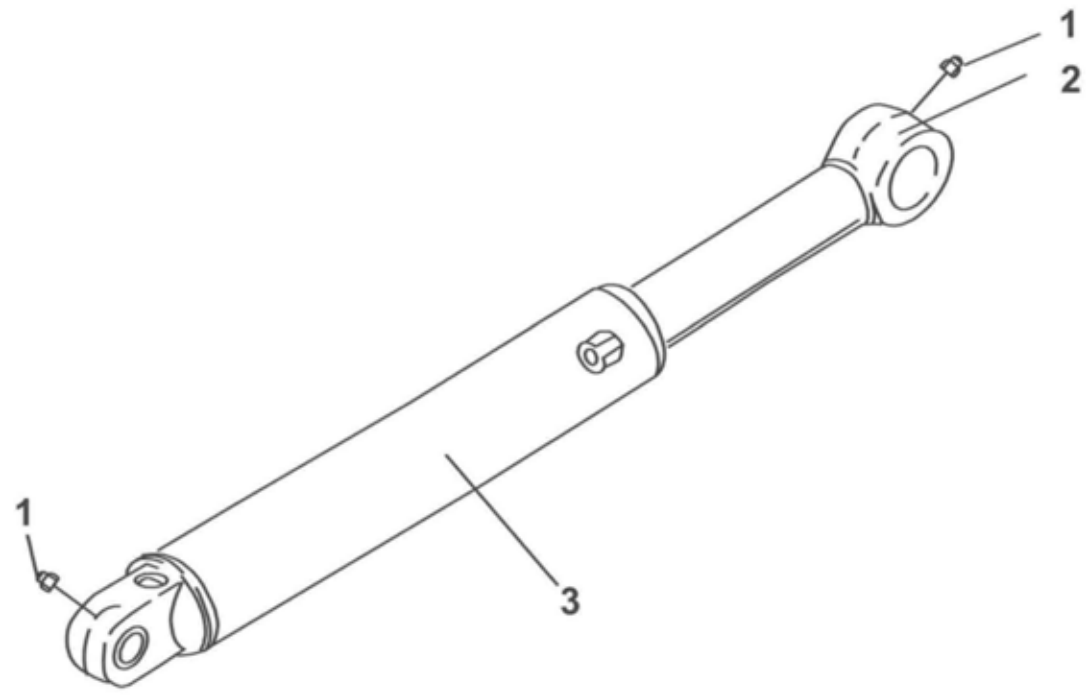
## 38- CILINDRO DE APOYO IZQUIERDO

| PIEZA | CANT | DESCRIPCION                      | CODIGO        |
|-------|------|----------------------------------|---------------|
| 1     | 2    | ALEMITE M10X1                    |               |
| 2     | 1    | VASTAGO CILINDRO APOYO           | MIWZ20.34.002 |
| 3     | 1    | ALOJAMIENTO VASTAGO C. APOYO IZQ | MIWZ20.34.003 |



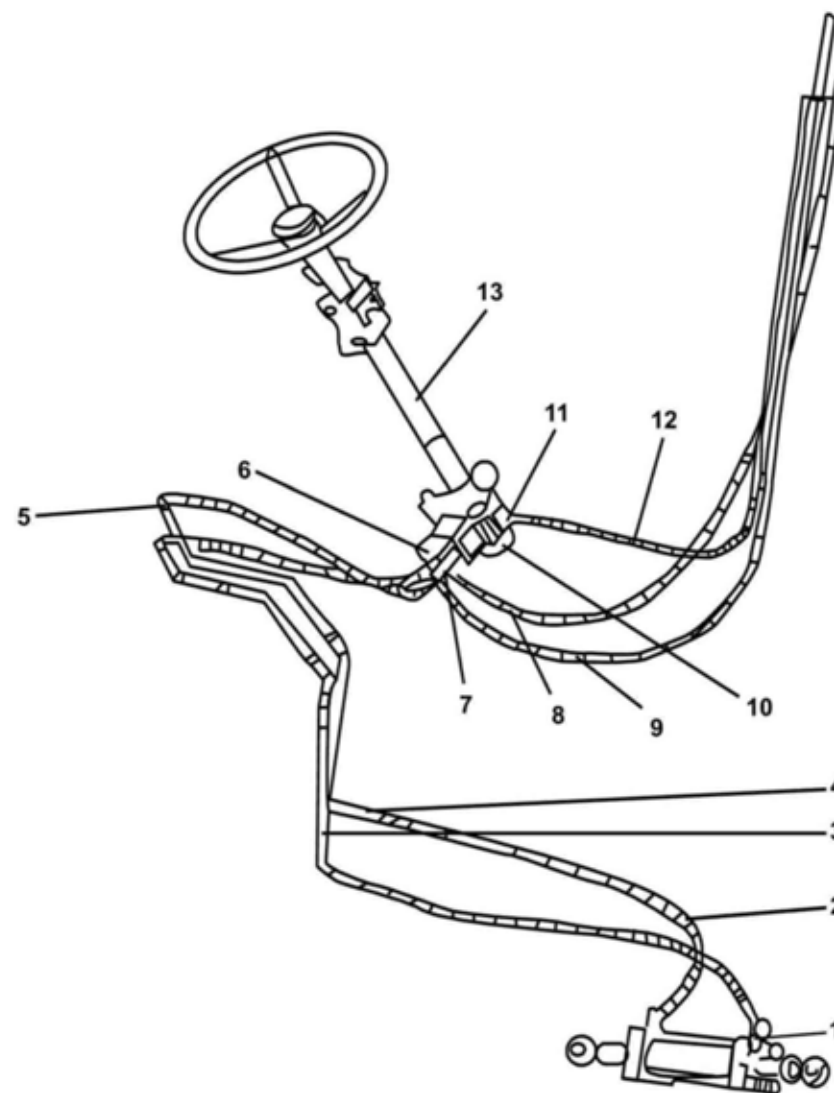
### 39- CILINDRO DE APOYO DERECHO

| PIEZA | CANT | DESCRIPCION                      | CODIGO        |
|-------|------|----------------------------------|---------------|
| 1     | 2    | ALEMITE M10X1                    |               |
| 2     | 1    | VASTAGO CILINDRO APOYO           | MIWZ20.34.002 |
| 3     | 1    | ALOJAMIENTO VASTAGO C. APOYO DER | MIWZ20.34.005 |



## 40- DIRECCIÓN HIDRÁULICA

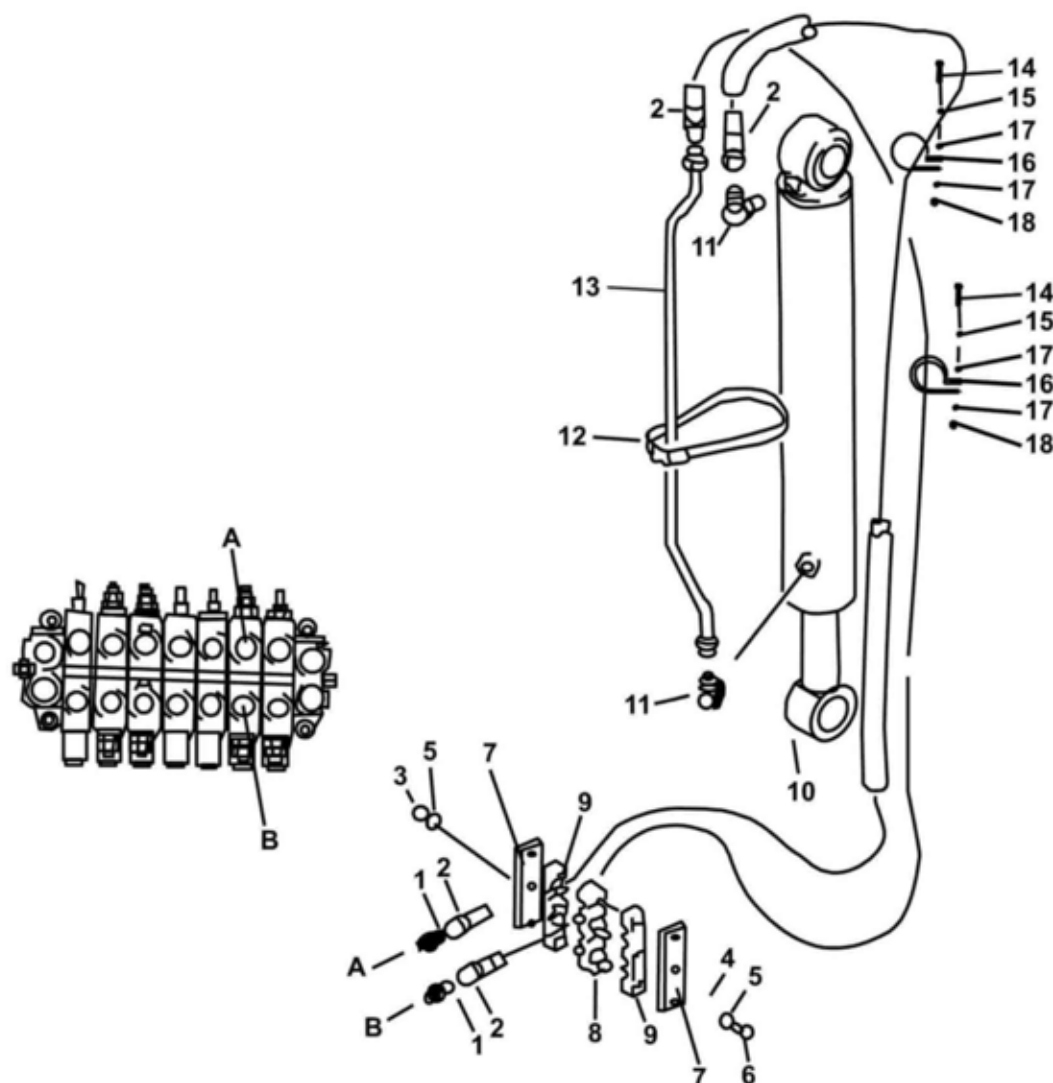
| PIEZA | CANT | DESCRIPCION              | CODIGO        |
|-------|------|--------------------------|---------------|
| 1     | 1    | ACOPLE 9/16UNF           | MIWZ20.36.001 |
| 2     | 2    | MANGUERA 580-10          | MIWZ20.36.002 |
| 3     | 1    | CAÑO ACEITE DIRECCION I  | MIWZ20.36.003 |
| 4     | 1    | CAÑO ACEITE DIRECCION II | MIWZ20.36.004 |
| 5     | 2    | MANGUERA 600-10          | MIWZ20.36.005 |
| 6     | 2    | ACOPLE RECTO M20X1.5     | MIWZ20.36.006 |
| 7     | 2    | ACOPLE CURVO M20X1.5     | MIWZ20.36.007 |
| 8     | 1    | MANGUERA 1320-10         | MIWZ20.36.008 |
| 9     | 1    | MANGUERA 1800-6          | MIWZ20.36.009 |
| 10    | 1    | UNIDAD CONTROL DIRECCION | MIWZ20.36.010 |
| 11    | 1    | PERNO HUECO              | MIWZ20.36.011 |
| 12    | 1    | MANGUERA 1300-6          | MIWZ20.36.012 |
| 13    | 1    | COLUMNA DE DIRECCION     | MIWZ20.36.013 |





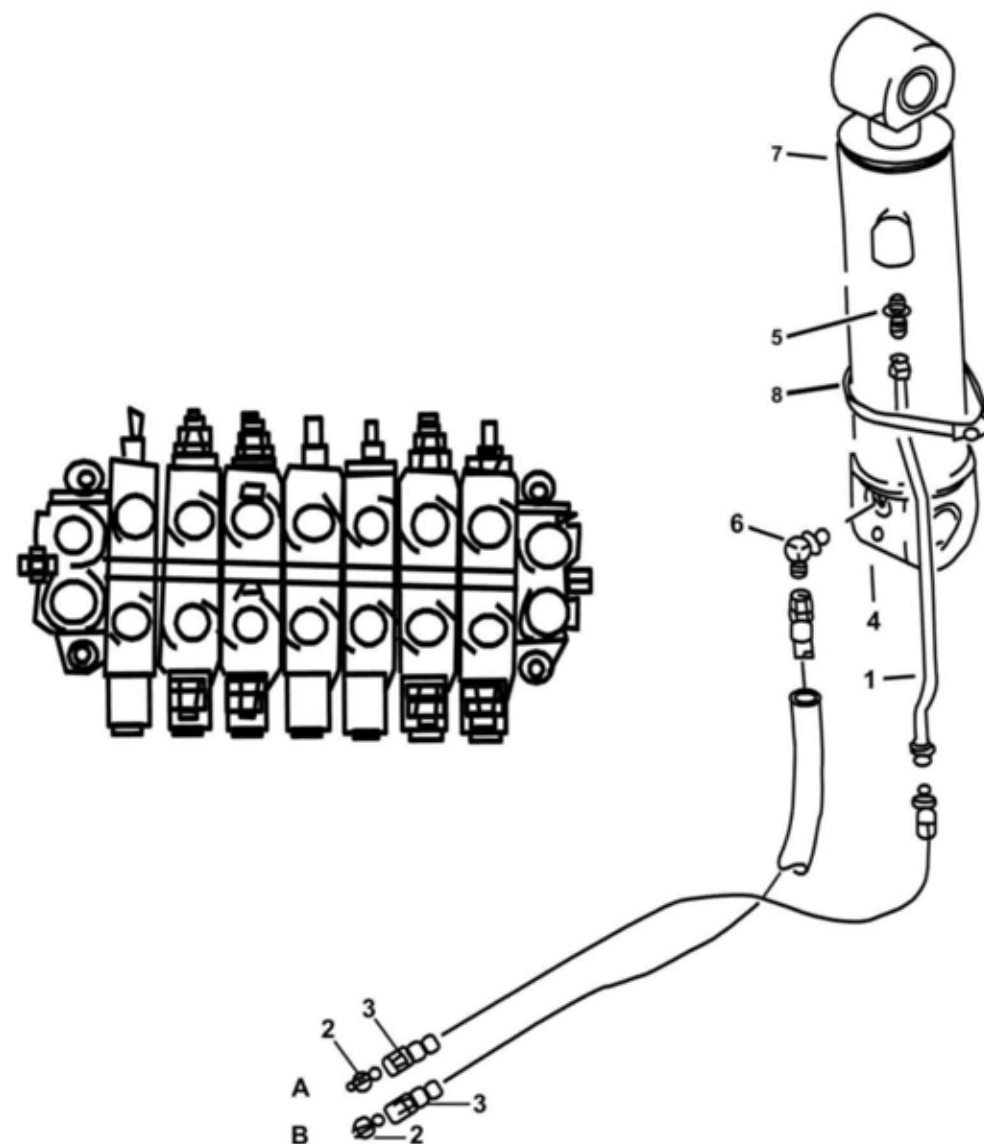
## 41- SISTEMA HIDRÁULICO - CILINDRO ALZA

| PIEZA | CANT | DESCRIPCION             | CODIGO        |
|-------|------|-------------------------|---------------|
| 1     | 2    | ACOPLE RECTO M30X2      | MIWZ20.38.001 |
| 2     | 2    | MANGUERA 3700-13        | MIWZ20.38.002 |
| 3     | 3    | TUERCA M10              |               |
| 4     | 3    | ARANDELA 10             |               |
| 5     | 6    | ARANDELA 10             |               |
| 6     | 3    | BULON M10X120           |               |
| 7     | 3    | ABRAZADERA DE MANGUERAS | MIWZ20.38.007 |
| 8     | 2    |                         |               |
| 9     | 1    |                         |               |
| 10    | 2    | CILINDRO DE ALZA        | MIWZ20.38.010 |
| 11    | 1    | ACOPLE M20X1.5          | MIWZ20.38.011 |
| 12    | 2    | ABRAZADERA Ø150         |               |
| 13    | 1    | CAÑO AC. DE CILINDRO    | MIWZ20.38.013 |
| 14    | 1    | BULON M8X40             |               |
| 15    | 2    | ARANDELA 8              |               |
| 16    | 2    | ABRAZADERA DE TUBO      | MIWZ20.38.016 |
| 17    | 4    | ARANDELA 8              |               |
| 18    | 2    | TUERCA M8               |               |



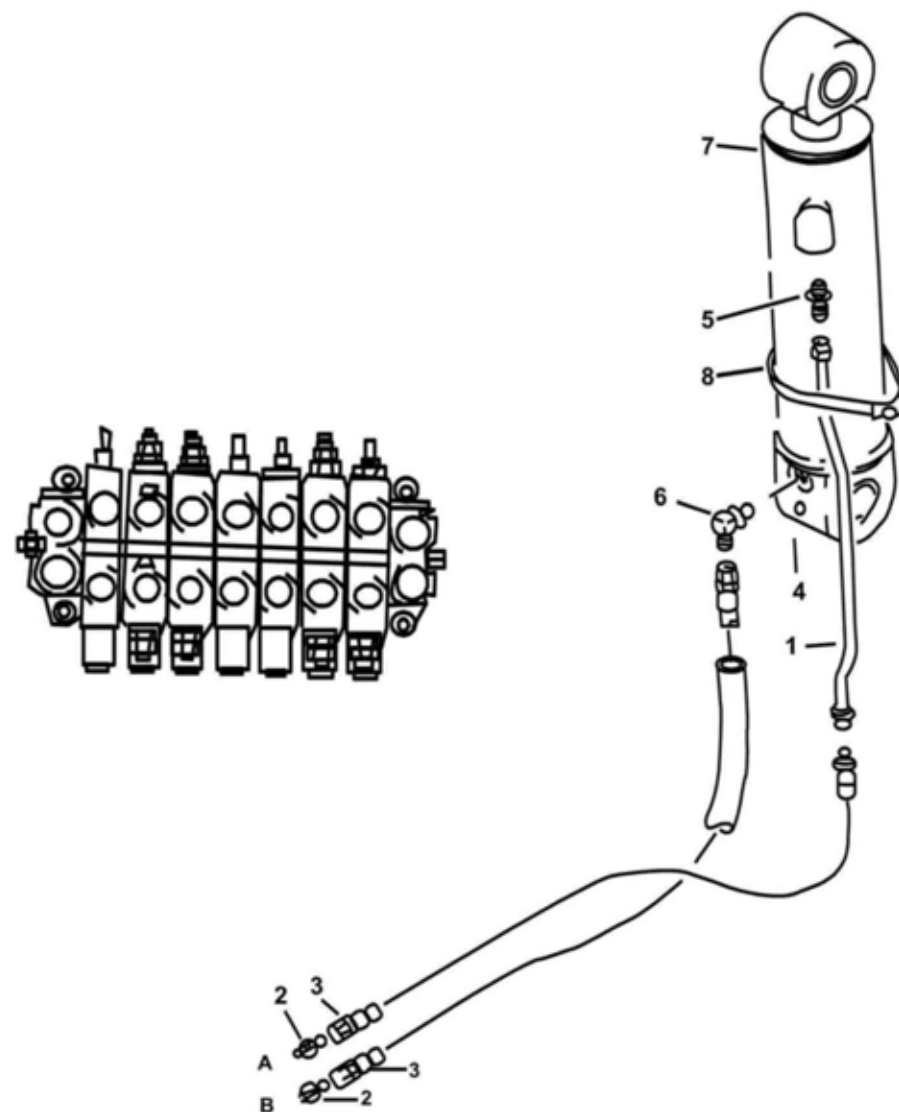
## 42- SISTEMA HIDRÁULICO - CILINDRO DE INCLINACIÓN RETROPALA

| PIEZA | CANT | DESCRIPCION                | CODIGO        |
|-------|------|----------------------------|---------------|
| 1     | 1    | CAÑO CILINDRO INCLINACION  | MIWZ20.39.001 |
| 2     | 2    | ACOPLE RECTO M30X2         | MIWZ20.38.001 |
| 3     | 2    | MANGUERA 2030-13           | MIWZ20.39.003 |
| 4     | 2    | ALEMITE M10X1              |               |
| 5     | 1    | ACOPLE RECTO M30X2         | MIWZ20.39.005 |
| 6     | 1    | ACOPLE CURVO M20X1.5       | MIWZ20.39.006 |
| 7     | 1    | CILINDRO INCLINACION RETRO | MIWZ20.39.007 |
| 8     | 2    | ABRAZADERA Ø140            |               |

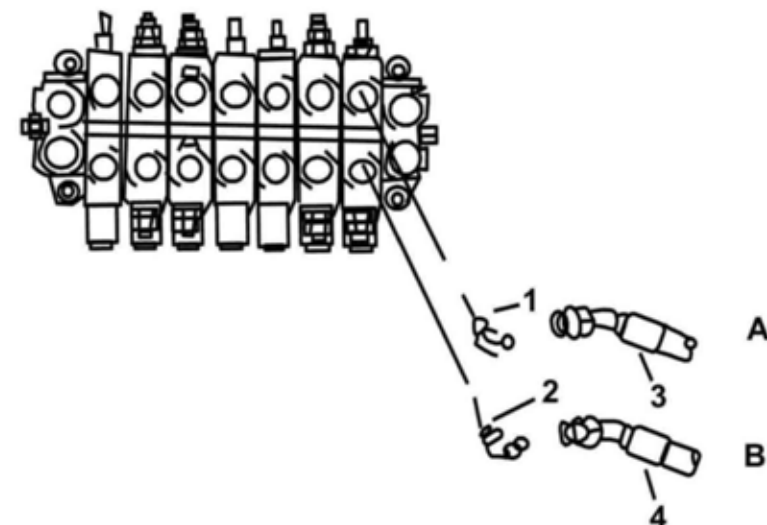


## 43- SISTEMA HIDRÁULICO - CILINDRO BALDE RETROPALA

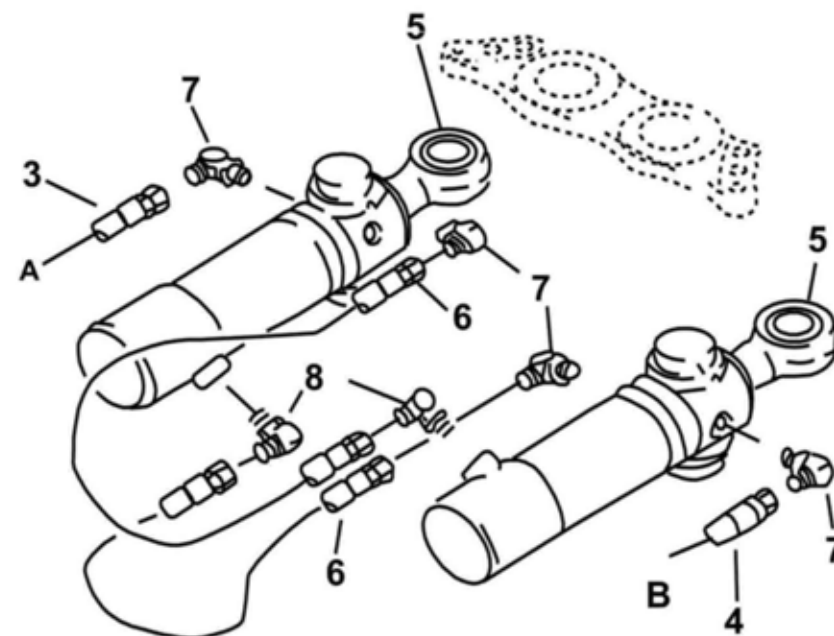
| PIEZA | CANT | DESCRIPCION          | CODIGO        |
|-------|------|----------------------|---------------|
| 1     | 1    | CAÑO AC. DE CILINDRO | MIWZ20.40.001 |
| 2     | 2    | ACOPLE RECTO M30X2   | MIWZ20.38.001 |
| 3     | 2    | MANGUERA 3950-13     | MIWZ20.40.003 |
| 4     | 2    | ALEMITE M10X1        |               |
| 5     | 1    | ACOPLE RECTO M3X2    | MIWZ20.39.005 |
| 6     | 1    | ACOPLE CURVO M20X1.5 | MIWZ20.39.006 |
| 7     | 1    | CILINDRO DE BALDE    | MIWZ20.40.007 |
| 8     | 2    | ABRZADERA Ø120       |               |



## 44- SISTEMA HIDRÁULICO - CILINDRO DE ARTICULACIÓN

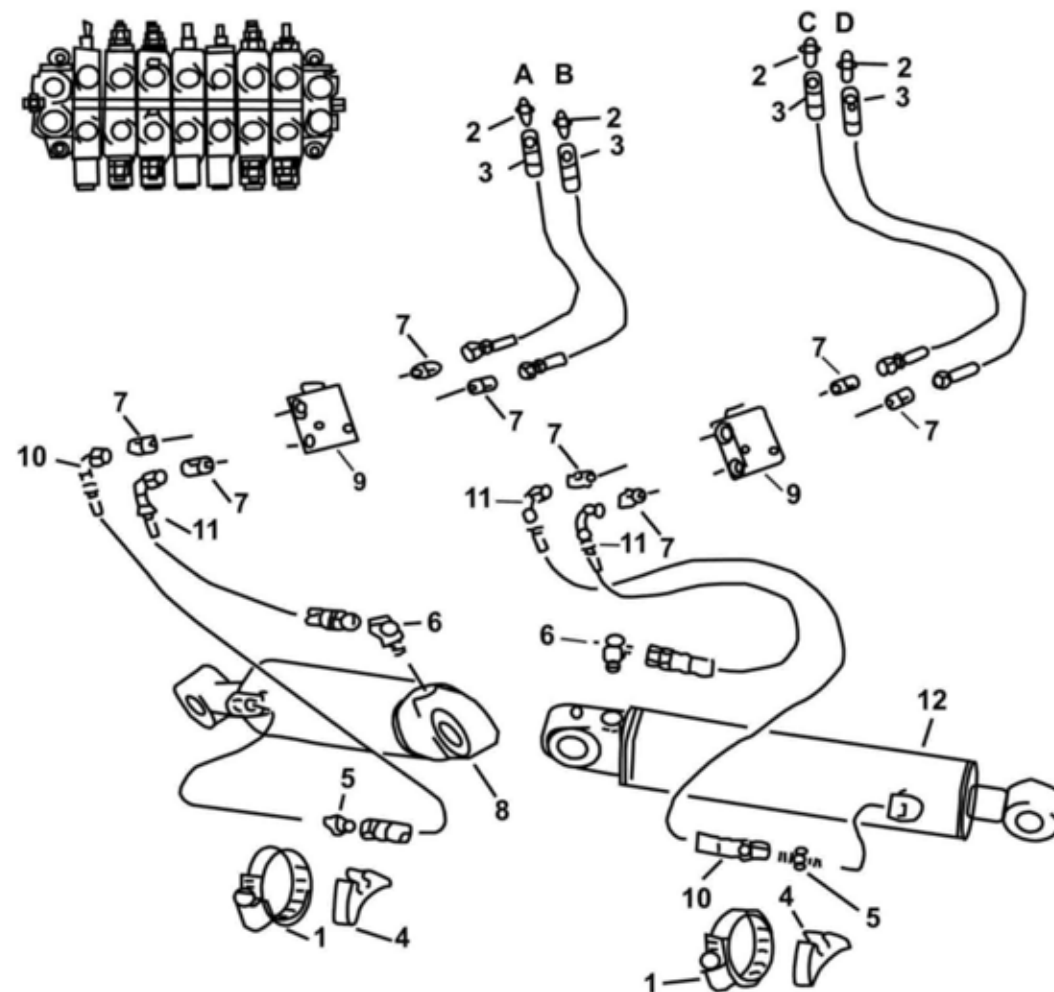


| PIEZA | CANT | DESCRIPCION              | CODIGO        |
|-------|------|--------------------------|---------------|
| 1     | 1    | ACOPLE RECTO M30X2       | MIWZ20.41.001 |
| 2     | 1    | ACOPLE CURVO M30X2       | MIWZ20.41.002 |
| 3     | 1    | MANGUERA 670-10          | MIWZ20.41.003 |
| 4     | 1    | MANGUERA 1400-10         | MIWZ20.41.004 |
| 5     | 2    | CILINDRO DE ARTICULACION | MIWZ20.41.005 |
| 6     | 2    | MANGUERA 840-10          | MIWZ20.41.006 |
| 7     | 4    | ACOPLE CURVO M20X1.5     | MIWZ20.36.007 |
| 8     | 2    | ACOPLE CURVO             | MIWZ20.41.008 |



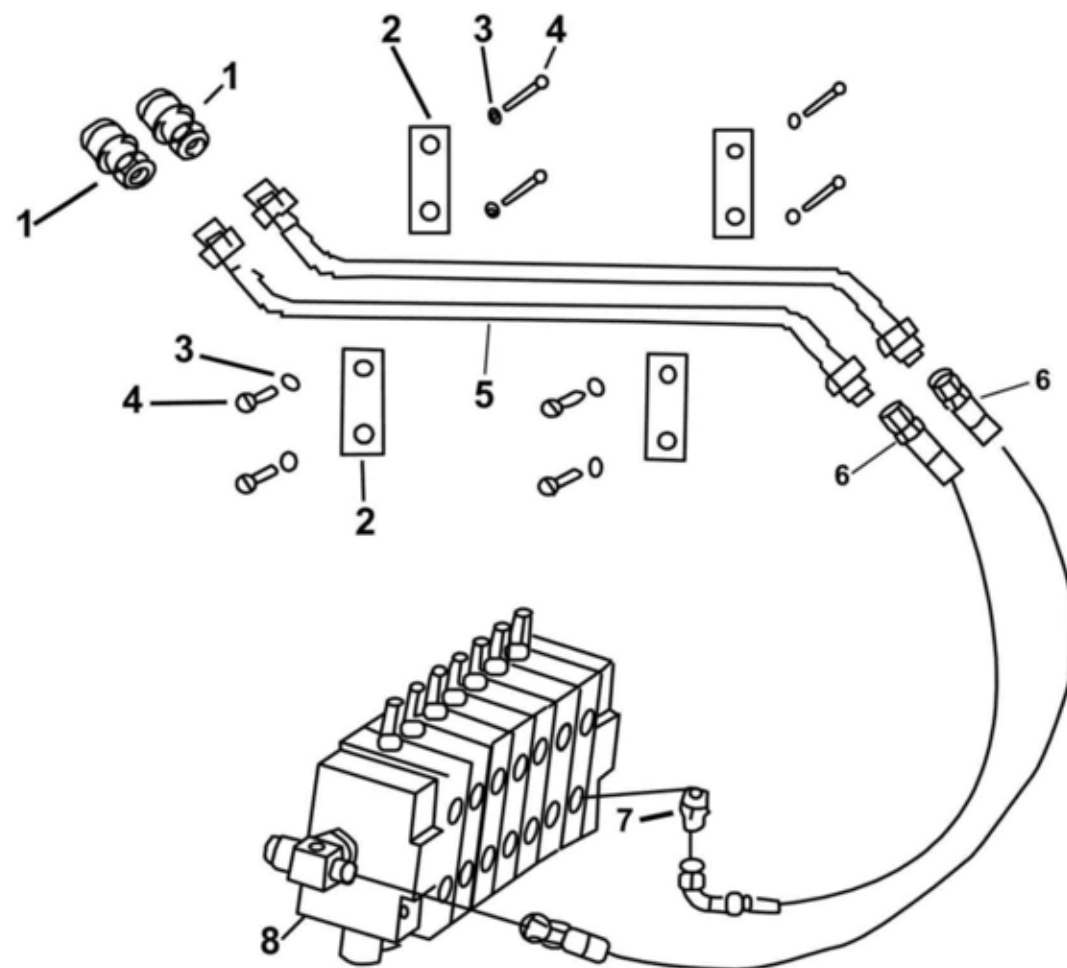
## 45- SISTEMA HIDRÁULICO - CILINDRO DE APOYO

| PIEZA | CANT | DESCRIPCION          | CODIGO        |
|-------|------|----------------------|---------------|
| 1     | 2    | ABRAZADERA Ø120      |               |
| 2     | 4    | ACOPLE RECTO M30X2   | MIWZ20.42.002 |
| 3     | 4    | MANGUERA 610-10      | MIWZ20.42.003 |
| 4     | 2    | ABRAZADERA           | MIWZ20.42.004 |
| 5     | 2    | ACOPLE RECTO M20X1.5 | MIWZ20.36.006 |
| 6     | 2    | ACOPLE CURVO M20X1.5 | MIWZ20.36.007 |
| 7     | 8    | ACOPLE RECTO M20X1.5 | MIWZ20.42.007 |
| 8     | 1    | CILINDRO APOYO IZQ   | MIWZ20.42.008 |
| 9     | 2    | TRABA DOBLE SENTIDO  | MIWZ20.42.009 |
| 10    | 2    | MANGUERA 920-10      | MIWZ20.42.010 |
| 11    | 2    | MANGUERA 730-10      | MIWZ20.42.011 |
| 12    | 1    | CILINDRO APOYO DER   | MIWZ20.42.012 |



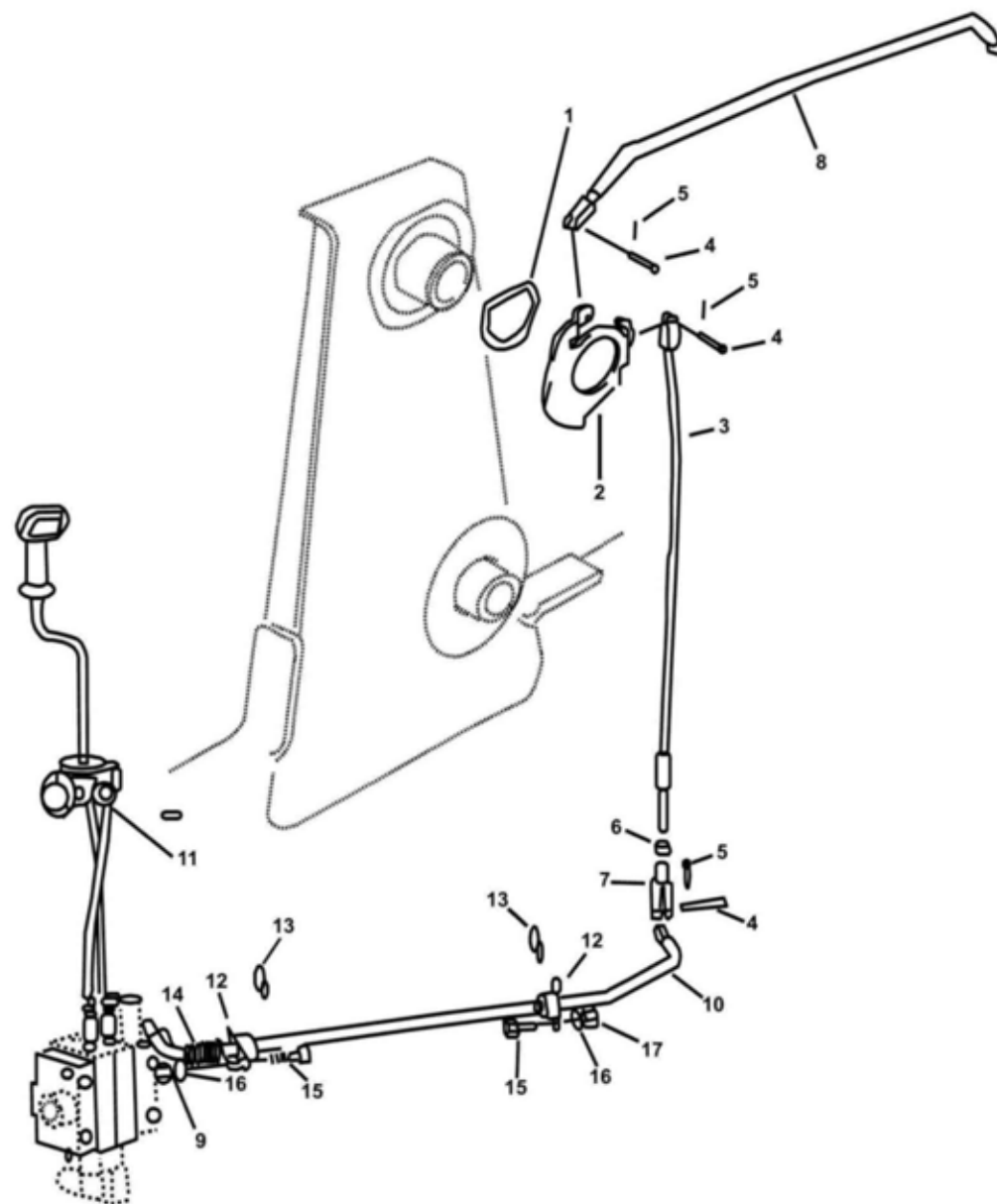
## 46- SISTEMA HIDRÁULICO - SALIDA AUXILIAR

| PIEZA | CANT | DESCRIPCION          | CODIGO        |
|-------|------|----------------------|---------------|
| 1     | 2    | TAPON                | MIWZ20.43.001 |
| 2     | 4    | PLACA SOPORTE        | MIWZ20.43.002 |
| 3     | 8    | ARANDELA 10          |               |
| 4     | 8    | BULON M10X35         |               |
| 5     | 2    | CAÑO SALIDA AUXILIAR | MIWZ20.43.005 |
| 6     | 2    | MANGUERA 920-10      | MIWZ20.43.006 |
| 7     | 1    | ACOPLE RECTO M30X2   | MIWZ20.38.001 |
| 8     | 1    | ACOPLE               | MIWZ20.43.008 |



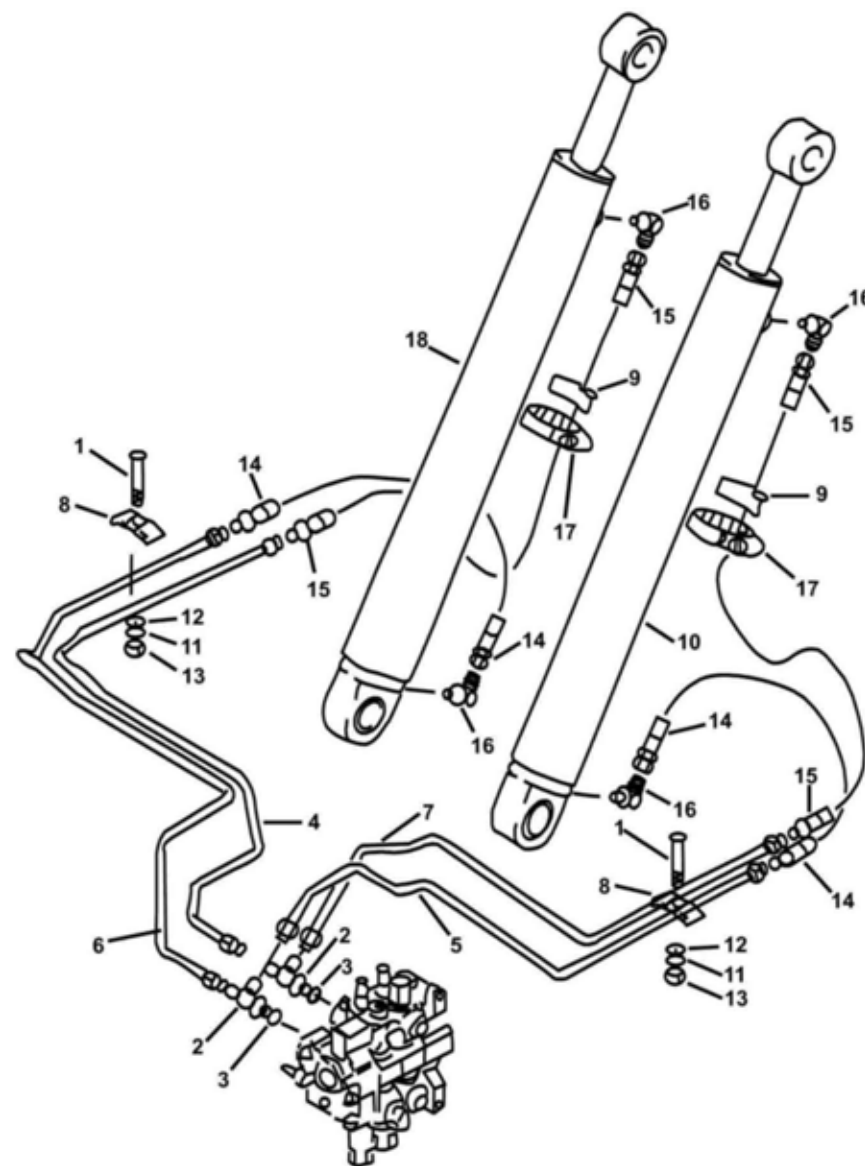
## 47- SISTEMA HIDRÁULICO - NIVELADOR DE CARGA

| PIEZA | CANT | DESCRIPCION         | CODIGO        |
|-------|------|---------------------|---------------|
| 1     | 1    | ARO SEGURO          | MIWZ20.44.001 |
| 2     | 1    | LEVA DE VARILLA     | MIWZ20.44.002 |
| 3     | 1    | CABLE               | MIWZ20.44.003 |
| 4     | 1    | PIN 8X25            |               |
| 5     | 1    | PIN 2.5X20          |               |
| 6     | 1    | TUERCA M10X1        |               |
| 7     | 1    | HORQUILLA           | MIWZ20.44.007 |
| 8     | 1    | VARILLA DE NIVEL 1  | MIWZ20.44.008 |
| 9     | 4    | ARANDELA 8          |               |
| 10    | 1    | VARILLA DE NIVEL 2  | MIWZ20.44.010 |
| 11    | 1    | CONTROL DE CARGADOR | MIWZ20.44.011 |
| 12    | 2    | ROTULA ARTICULACION | MIWZ20.44.012 |
| 13    | 2    | ARO SEEGER 16       |               |
| 14    | 1    | RESORTE             | MIWZ20.44.014 |
| 15    | 4    | BULON M8X25         |               |
| 16    | 4    | ARANDELA 8          |               |
| 17    | 4    | TUERCA M8           |               |



## 48- SISTEMA HIDRÁULICO - CILINDROS DE ELEVACIÓN

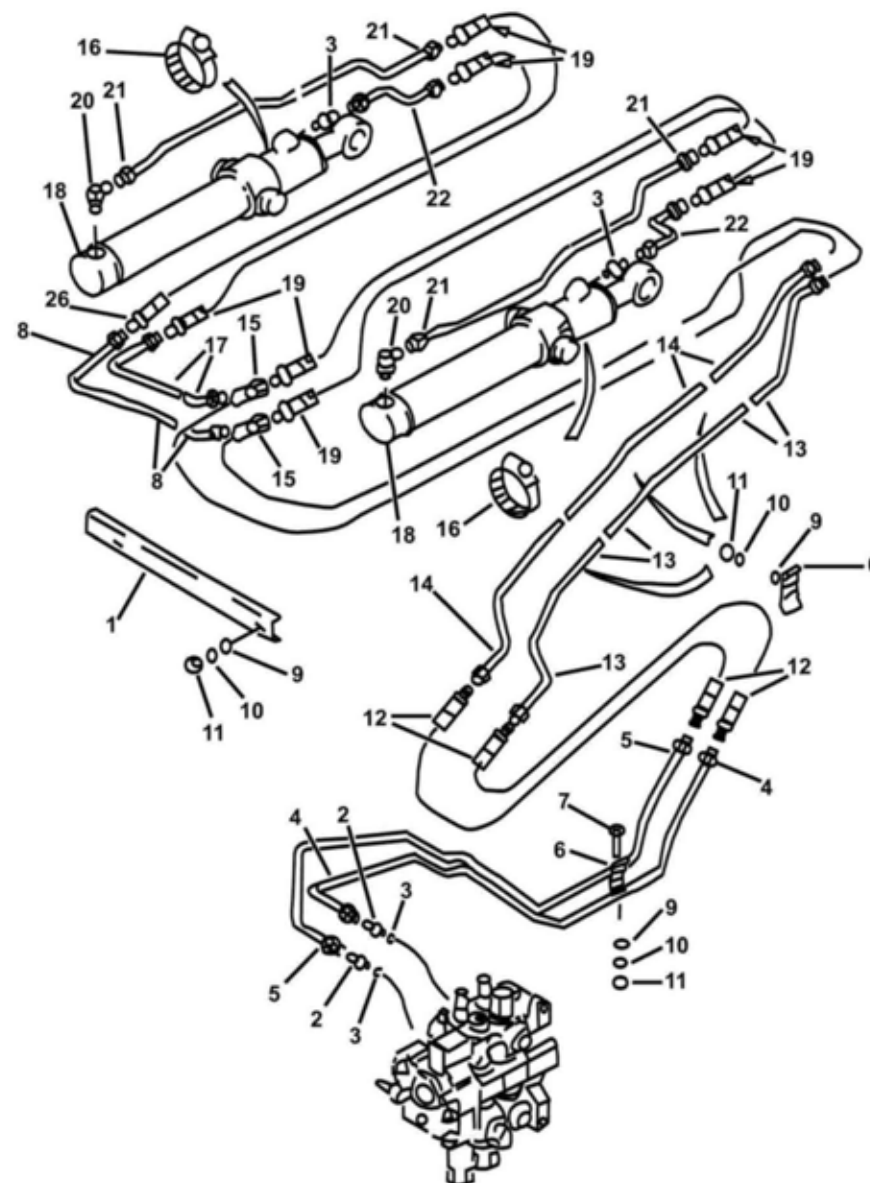
| PIEZA | CANT | DESCRIPCION              | CODIGO        |
|-------|------|--------------------------|---------------|
| 1     | 2    | BULON M10X45             |               |
| 2     | 2    | ACOPLE M30X2             | MIWZ20.45.002 |
| 3     | 2    | ACOPLE                   | MIWZ20.45.003 |
| 4     | 1    | CAÑO AC BRAZO 2          | MIWZ20.45.004 |
| 5     | 1    | CAÑO AC BRAZO 3          | MIWZ20.45.005 |
| 6     | 1    | CAÑO AC BRAZO 1          | MIWZ20.45.006 |
| 7     | 1    | CAÑO AC BRAZO 4          | MIWZ20.45.007 |
| 8     | 2    | PLACA SOPORTE CAÑOS      | MIWZ20.45.008 |
| 9     | 2    | ESPACIADOR DE ABRAZADERA | MIWZ20.45.009 |
| 10    | 1    | CILINDRO ELEVACION PALA  | MIWZ20.45.010 |
| 11    | 2    | ARANDELA 10              |               |
| 12    | 2    | ARANDELA 10              |               |
| 13    | 2    | TUERCA M10               |               |
| 14    | 2    | MANGUERA 730-10          | MIWZ20.45.014 |
| 15    | 2    | MANGUERA 730-10          | MIWZ20.45.015 |
| 16    | 2    | ACOPLE RECTO M20X1.5     | MIWZ20.36.006 |
| 17    | 2    | ABRAZADERA Ø150          |               |





## 49- SISTEMA HIDRÁULICO - CILINDROS DE INCLINACIÓN

| PIEZA | CANT | DESCRIPCION               | CODIGO        |
|-------|------|---------------------------|---------------|
| 1     | 1    | BARRA                     | MIWZ20.46.001 |
| 2     | 2    | ACOPLE RECTO M30X2        | MIWZ20.38.001 |
| 3     | 2    | ACOPLE RECTO M20X1.5      | MIWZ20.42.007 |
| 4     | 1    | CAÑO AC HIDRAULICO 2      | MIWZ20.46.004 |
| 5     | 1    | CAÑO AC HIDRAULICO 1      | MIWZ20.46.005 |
| 6     | 3    | PLACA SOPORTE CAÑOS       | MIWZ20.45.008 |
| 7     | 1    | BULON M10X45              |               |
| 8     | 1    | CAÑO AC HIDRAULICO 6      | MIWZ20.46.008 |
| 9     | 5    | ARANDELA 10               |               |
| 10    | 5    | ARANDELA 10               |               |
| 11    | 5    | TUERCA M10                |               |
| 12    | 2    | MANGUERA 700-10           | MIWZ20.46.012 |
| 13    | 1    | CAÑO AC HIDRAULICO 3      | MIWZ20.46.013 |
| 14    | 1    | CAÑO AC HIDRAULICO 4      | MIWZ20.46.014 |
| 15    | 2    | ACOPLE CURVO              | MIWZ20.46.015 |
| 16    | 2    | ABRZADERA Ø150            |               |
| 17    | 1    | CAÑO AC HIDRAULICO 5      | MIWZ20.46.017 |
| 18    | 2    | CILINDRO INCLINACION PALA | MIWZ20.46.018 |
| 19    | 4    | MANGUERA 850-10           | MIWZ20.46.019 |
| 20    | 2    | ACOPLE CURVO M20X1.5      | MIWZ20.39.006 |
| 21    | 2    | CAÑO AC HIDRAULICO 8      | MIWZ20.46.021 |
| 22    | 2    | CAÑO AC HIDRAULICO 7      | MIWZ20.46.022 |
| 25    |      | VALVULA MULTI-VIA DE PALA | MIWZ20.46.025 |



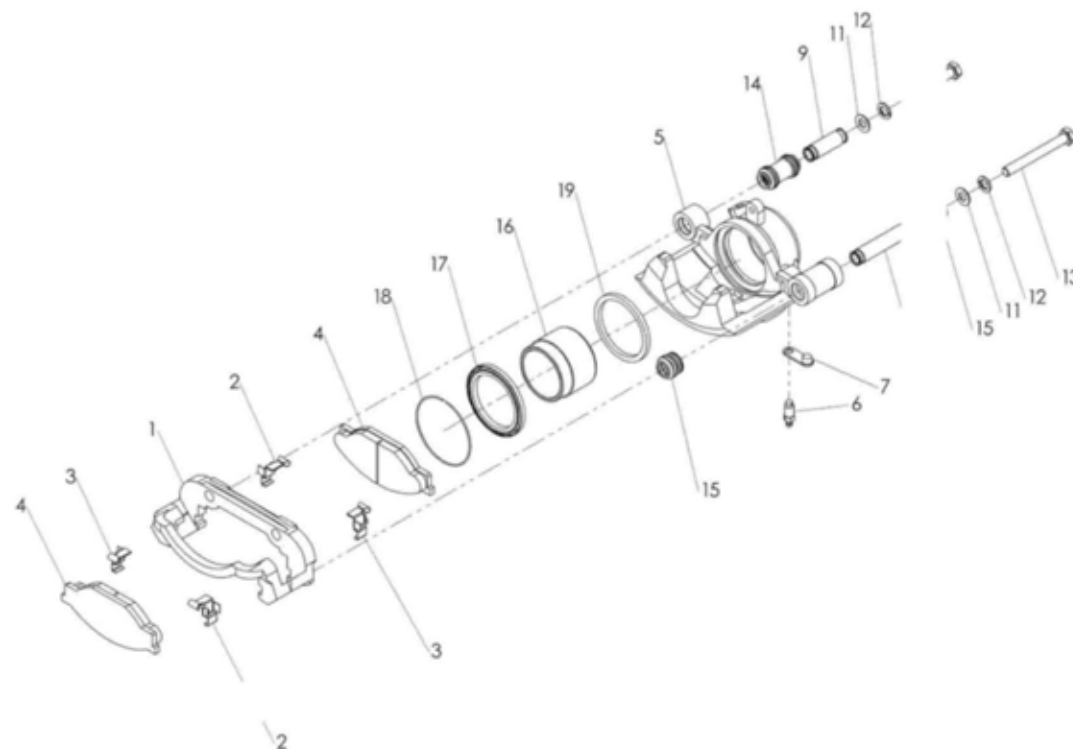
## 50- SISTEMA ELÉCTRICO

| PIEZA | CANT | DESCRIPCION              | CODIGO        |
|-------|------|--------------------------|---------------|
| 1     | 1    | BATERIA                  | MIWZ20.47.001 |
| 2     | 1    | CORTA CORRIENTE          | MIWZ20.47.002 |
| 3     | 1    | AIRE ACONDICIONADO       | MIWZ20.47.003 |
| 4     | 1    | SENSOR TEMP ACEITE       | MIWZ20.47.004 |
| 5     | 1    | SENSOR PRESION ACEITE    | MIWZ20.47.005 |
| 6     | 1    | SENSOR TEMP AGUA         | MIWZ20.47.006 |
| 7     | 1    | SENSOR DE VELOCIDAD      | MIWZ20.47.007 |
| 8     | 1    | SENSOR NIVEL COMBUSTIBLE | MIWZ20.47.008 |
| 9     | 11   | RELAY                    | MIWZ20.47.009 |
| 10    | 2    | DESTELLADOR              | MIWZ20.47.010 |
| 11    | 1    | FUSIBLERA                | MIWZ20.47.011 |
| 12    | 1    | INDICADOR COMBINADO      | MIWZ20.47.012 |
| 13    | 2    | FARO DE CABINA           | MIWZ20.47.013 |
| 14    | 6    | FARO DE TRABAJO          | MIWZ20.47.014 |
| 15    | 2    | LAMPARA DE GIRO          | MIWZ20.47.015 |
| 16    | 2    | FARO TRASERO COMBINADO   | MIWZ20.47.016 |
| 17    | 2    | LAMPARA DE FRENO         | MIWZ20.47.017 |
| 18    | 1    |                          | MIWZ20.47.018 |
| 19    | 2    | INDICADOR DE GIRO        | MIWZ20.47.019 |

| PIEZA | CANT | DESCRIPCION                  | CODIGO        |
|-------|------|------------------------------|---------------|
| 21    | 1    | BOCINA                       | MIWZ20.47.021 |
| 22    | 1    | ALARMA DE REVERSA            | MIWZ20.47.022 |
| 23    | 1    | LIMPIAPARABRISAS DELANTERO   | MIWZ20.47.023 |
| 24    | 1    | LIMPIAPARABRISAS TRASERO     | MIWZ20.47.024 |
| 25    | 1    | INTERRUPTOR DE ARRANQUE      | MIWZ20.47.025 |
| 26    | 1    | INTERRUPTOR COMBINADO        | MIWZ20.47.026 |
| 27    | 1    | PALANCA DE LUCES             | MIWZ20.47.027 |
| 30    | 1    | INTERRUPTOR FARO CABINA      | MIWZ20.47.030 |
| 31    | 1    | INTERRUPTOR FARO DE TRABAJO  | MIWZ20.47.031 |
| 32    | 1    | INTERRUPTOR DE FRENO         | MIWZ20.47.032 |
| 33    | 1    | INTERRUPTOR LAMPARA DE PANEL | MIWZ20.47.033 |
| 34    | 1    | INTERRUPTOR DE FARO TRASERO  | MIWZ20.47.034 |
| 35    | 1    | BOTON DE BOCINA              | MIWZ20.47.035 |
| 36    | 1    | INTERRUPTOR LIMPIAP TRASERO  | MIWZ20.47.036 |
| 37    | 1    | INTERRUPTOR LIMPIAP DELANT   | MIWZ20.47.037 |

## 51- SISTEMA DE FRENO

| Nº PIEZA | DESCRIPCION                  | CANT. |
|----------|------------------------------|-------|
| 1        | SOPORTE FLOTANTE             | 1     |
| 2        | GRAMPA ANTIVIBRACION         | 2     |
| 3        | GRAMPA ANTIVIBRACION         | 2     |
| 4        | PASTILLA                     | 2     |
| 5        | CUERPO CALIPER               | 1     |
| 6        | PURGADOR                     | 1     |
| 7        | TAPA GOMA                    | 1     |
| 8        | BUJE                         | 1     |
| 9        | BUJE                         | 1     |
| 10       | BULON                        | 1     |
| 11       | ARANDELA PLANA               | 2     |
| 12       | ARANDELA GROWER              | 2     |
| 13       | BULON                        | 1     |
| 14       | GUARDAPOLVO EJE              | 1     |
| 15       | GUARDAPOLVO EJE              | 2     |
| 16       | PISTON                       | 1     |
| 17       | GUARDAPOLVO (KIT REPARACION) | 1     |
| 18       | SEGURO                       | 1     |
| 19       | SELLO (KIT REPARACION)       | 1     |





**MICHIGAN<sup>®</sup>**

DHM INDUSTRIA S.A.

Ruta Nac. N° 9 km. 501 - 2° Sección // CP: 2550 Bell Ville // Cba. // Argentina

Tel.: 03537 412702 // Fax: 03537 422701 // 0800-888-7676

[www.michiganweb.com.ar](http://www.michiganweb.com.ar) - [www.dhmweb.com.ar](http://www.dhmweb.com.ar)