



**ELEVADORES  
ME20-30D**

**MICHIGAN<sup>®</sup>**

# ELEVADORES ME20-30D

# MICHIGAN

## MOTOR

|                       |                    |
|-----------------------|--------------------|
| Marca                 | Xinchai            |
| Modelo                | C490BPG-225        |
| Emision               | Euro IIIA          |
| Potencia              | 40 Kw / 53 Hp      |
| Revoluciones          | 2650 rpm           |
| Torque Maximo         | 156 N.m / 1800 rpm |
| Diametro              | 90 mm              |
| Cantidad de cilindros | 4                  |
| Desplazamiento        | 2.67 L             |

## RODADO

|                    |              |
|--------------------|--------------|
| Cantidad de ruedas | 2 / 2        |
| Tipo de rodado     | Neumaticos   |
| Rodado frontal     | 7.00-12-12PR |
| Rodado trasero     | 6.00-9-10PR  |

## CARACTERÍSTICAS DE LA MÁQUINA

**Alta estabilidad**> La nueva tecnología de diseño de contrapeso dinámico hace que el centro de gravedad se desplace hacia atrás, lo que mejora la capacidad de carga y la seguridad de conducción con carga en gran medida.

**Eficiencia energética**> Diseño optimizado del sistema de refrigeración y del conducto de aire. Filtro de aire ciclónico de gran caudal.

**Confort de operación**> Adoptado diseño ergonómico interactivo para mejorar la comodidad de funcionamiento. Equipado con mástil de amplio campo de visión para mejorar el campo de visión del conductor.

**Bien adaptado**> El volante se puede ajustar en un gran ángulo para satisfacer las diferentes necesidades de conducción.

**Mantenimiento conveniente**> El espacio interior de la carrocería es más espacioso Las posiciones de las piezas son más razonables. El mantenimiento de la máquina es mejor.

**Seguridad y fiabilidad**> El bastidor de diseño general y el protector superior con soldadura integral reducen la vibración de toda la máquina y mejoran la resistencia del bastidor.

## CARACTERÍSTICAS GENERALES

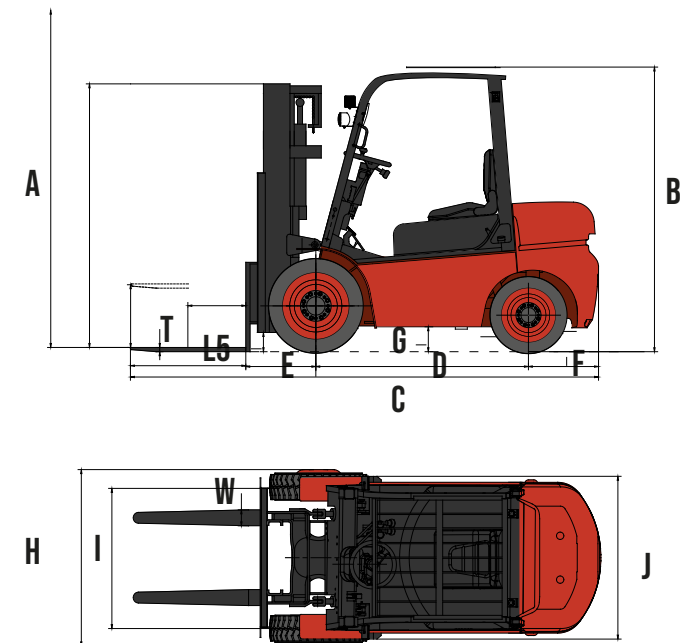
|   |   |
|---|---|
| Capacidad de elevación                          | 3000 mm   |
| Capacidad de carga                              | 2000 Kg   |
| Centro de carga                                 | 500 mm  |
| Máx. velocidad de viaje, cargada/descarga       | 18-20 Km/h  |
| Velocidad máxima de elevación, cargada/descarga | 530/550 mm/s                                      |
| Velocidad de descenso, carga/descarga           | 600 mm/s - 300 mm/s                               |
| Max. inclinacion carga/descarga                 | 20%   |
| Peso de la maquina                              | 3420 kg   |
| Ejes de carga, delanteros/traseros (cargado)    | 4725/525 Kg                                       |
| Ejes de carga, delanteros/traseros (descargado) | 1300/1950 Kg                                      |
| Freno de servicio                               | Pedal de freno de potencia                        |
| Freno de mano                                   | Mecánico / palanca de freno de mano               |
| Tipo de caja                                    | Caja de cambios hidráulica con inversión mecánica |
| Capacidad de tanque combustible                 | 50 L  |
| Bateria voltaje / capacidad                     | 12V / 80 Ah                                       |

# ELEVADORES ME20-30D

## CARACTERÍSTICAS ESPECÍFICAS

## DIMENSIONES

|          |   |                |
|----------|---|----------------|
|          | Altura máxima de STD (con respaldo).                          | 3935 mm        |
| <b>A</b> | STD Max altura de elevación.                                  | 3000 mm        |
| <b>B</b> | Altura de rop.  | 2110 mm        |
| <b>C</b> | Longitud total (con horquilla).                               | 3590 mm        |
| <b>D</b> | Distancia entre ejes.   | 1650 mm        |
| <b>E</b> | Desde eje a fin delantero.                                    | 460 mm         |
| <b>F</b> | Desde eje a fin trasero.                                      | 410 mm         |
| <b>G</b> | Despeje mínimo del suelo (Chasis/Mastil).                     | 150/110 mm     |
| <b>H</b> | Ancho total.  | 1160 mm        |
|          | Rango de ajuste de la horquilla (exterior)                    | 240-1040 mm    |
|          | Tamaño de las uñas STD (L5*W*T).                              | 1070x120x40 mm |
| <b>I</b> | Trocha rueda delantera.                                       | 970 mm         |
| <b>J</b> | Trocha rueda trasera.   | 980 mm         |
|          | Min. radio de giro.   | 2250 mm        |
|          | Ancho mín. de pasillo para palet 1000x1200, transversal.      | 3900 mm        |
|          | Ancho mín. de pasillo para palet 800x1200, longitudinalmente. | 4150 mm        |



**MICHIGAN**